

# CMC AR 300 - Farklı konfigürasyon seçeneklerine sahip yol işaretleme makinesi



Ürün numarası:  
CMC-AR 300

Uzunluk:  
345 cm

Genişlik:  
110 cm

Yükseklik:  
210 cm

Ağırlık:  
1300 kg

Üzerinde 01.01.2025



## Açıklama

Büyük boya kapasitesi, yüksek markalama performansı ve stabilitenin kompakt 4 tekerlekli bir sürüş makinesi ile garanti edilmesi gereken işler için kendinden tahrikli havasız sürüş makinesi. Uyumlu aksesuarlarla, yansıtıcı cam boncuklarla 2 çizgi işaretleme ve 90 cm çizgileri tek geçişte işaretleme için idealdir. Kendinden tahrikli binilebilir yol işaretleme makinesi özelleştirilebilir.

### Dizel motor:

- Güç 34 hp
- Sıvı soğutma
- Aküyü şarj etmek için harici alternatör

### Işıklar, göstergeler ve döner tepe lambası

### Uyarı işareti:

solu/sağı gösteren ok, sollama ve yanıp sönen iki halojen ışık ile yönlendirme için

### Hidrolik tahrik ile:

- 2 motor doğrudan arka tekerleklere bağlanmıştır
- Hidrolik negatif frenler

# Açıklama

- Joystick: ileri, geri ve nötr kontrol
- Değişken debili pompa

## Hidrolik yağ soğutucusu

### Hat/boşluk otomatı:

- Pompa strok ölçümü ile C9000 veya

### RMCD - Yol İşaretleme Kontrol Cihazı

Muhtemelen yol işaretleme için kullanımı en kolay sistem!

Yüksek çözünürlüklü renkli ekran ve benzersiz RMCD sürücüsü ile!

YouTube videolarımıza ve RMCD web sitesi bağlantısına bakın.

### Park freni:

ön tekerleklerde

### Direksiyon:

ön tekerleklerde, hidrolik direksiyon (ZF marka) ile

### Direksiyon yarıçapı:

7,35 m

### Teleskopik vizör:

kolay ön işaretleme veya mevcut çizgilerin hassas bir şekilde yeniden işaretlenmesi için

### Otomatik motor kapatma:

Sürücü el frenini çekmeden ayağa kalkarsa veya birisi motor bölmesini açarsa. Koltuk kilidi sürücünün ağırlığına göre ayarlanabilir.

### Direksiyon simidi:

ayarlanabilir eğim ile

### Otur:

ayarlanabilir pozisyonlu (sol / sağ, ön / arka)

## Güneşlik

### Boya kabı:

- 300 l
- Paslanmaz çelikten imal edilmiştir
- hidrolik karıştırıcı ile

### Solvent tankı:

tabancayı ve boya hortumunu durulamak için

### Cam boncuk basınç tankı:

100 l. Basınç regülatörü ve nem ayırıcı ile

### Havasız hidrolik pistonlu pompa:

- maks. hacimsel akış hızı 12,5 l / dak

### İki silindirli kompresör:

## Açıklama

- Hava akışı 827 l / dak
- basınç tahliye valfi ile

### Otomatik işaretleme tabancası:

sabit L taşıyıcı üzerinde (yüksekliği ayarlanabilir). 10-20 cm hat için standart nozul. Hat genişliği, nozul değiştirilerek ve/veya tabanca yüksekliği ayarlanarak 10 cm'den 30 cm'ye kadar ayarlanabilir. Standart süspansiyon pnömatik süspansiyon ile değiştirilebilir.

### Yüksek basınçlı renk filtresi

### Otomatik cam boncuk tabancası:

Ayarlanabilir eğim ve ayarlanabilir açılma açılara sahip difüzör. Boncuk tabancası için gecikme regülatörü

### MAKS. HAT GENİŞLİĞİ:

90 cm (sadece uyumlu aksesuarlarla kullanılabilir)

### Elektronik hat/boşluk otomatı C8000 ile:

- 8 farklı ön ayar seçme imkanı
- Kayıt seçeneği: toplam sayaç (işaretli hat + işaretlenmemiş ara parça); işaretli hattın toplam metresi
- soundSpeedAlarm: Hız minimum hızın altına düştüğünde veya maksimum hızı aştığında çalar. Minimum ve maksimum hızlar ayarlanabilir. (Markalama malzemesinin düzgün bir tabaka kalınlığına sahip olmasını sağlamak için).
- 3 tabancaya kadar kontrol edilmesine izin verir (makine 3 tabanca ile donatılmışsa)



## Yüzey işaretleme için havasız nozul 219

Ürün numarası: CMC-200-219

Yüzeyler için Tritech nozul

Püskürtme açısı: 20 °

Delik: 0,019 "

renk: turkuaz

Model T93R

Alanları, sembolleri vb. işaretleme için.

---



## Çizgi işaretleme için havasız nozul 319

Ürün numarası: CMC-202-319

Hatlar için Tritech havasız nozul

püskürtme açısı: 30 °

Delik: 0,019 "

renk: sarı

Model T93R

Keskin çizgileri işaretleme için.

---



## Yüzey işaretleme için havasız nozul 219

Ürün numarası: CMC-662-219

Yüzeyleri, sembolleri vb. işaretleme için TITAN havasız nozul.

Püskürtme açısı: 20 derece

Delik: 0.019 inç

---



## Yüzey işaretleme için havasız nozul 421

Ürün numarası: CMC-662-421

Yüzeyleri, sembolleri vb. işaretleme için TITAN havasız nozul.

Püskürtme açısı: 40 derece

Delik: 0.021 inç



## Yüzey işaretleme için havasız nozul 423

Ürün numarası: CMC-662-423

Yüzeyleri, sembolleri vb. işaretleme için TITAN havasız nozul.

Püskürtme açısı: 40 derece

Delik: 0.023 inç



## Yüzey işaretleme için havasız nozul 519

Ürün numarası: CMC-662-519

Yüzeyleri, sembolleri vb. işaretleme için TITAN havasız nozul.

Püskürtme açısı: 50 derece

Delik: 0.019 inç



## Yüzey işaretleme için havasız nozul 521

Ürün numarası: CMC-662-521

Yüzeyleri, sembolleri vb. işaretleme için TITAN havasız nozul.

Püskürtme açısı: 50 derece

Delik: 0.021 inç





## Çizgi işaretleme için havasız nozul 215

Ürün numarası: CMC-697-215

Keskin çizgileri işaretleme için TITAN havasız nozul.

Püskürtme açısı: 20 derece

Delik: 0.015 inç



## Çizgi işaretleme için havasız nozul 217

Ürün numarası: CMC-697-217

Keskin çizgileri işaretleme için TITAN havasız nozul.

Püskürtme açısı: 20 derece

Delik: 0.017 inç



## Çizgi işaretleme için havasız nozul 419

Ürün numarası: CMC-697-419

Keskin çizgileri işaretleme için TITAN havasız nozul.

Püskürtme açısı: 40 derece

Delik: 0.019 inç



## Çizgi işaretleme için havasız nozul 421

Ürün numarası: CMC-697-421

Keskin çizgileri işaretleme için titanyum havasız nozul.

Püskürtme açısı: 40 derece

Delik: 0.021 inç



## Çizgi işaretlemeleri için havasız nozul 423

Ürün numarası: CMC-697-423

Keskin çizgileri işaretlemek için TITAN havasız nozul.

Püskürtme açısı: 40 derece

Delik: 0.023 inç



## Çizgi işaretlemeleri için havasız nozul 621

Ürün numarası: CMC-697-621

Keskin çizgileri işaretlemek için TITAN havasız nozul.

Püskürtme açısı: 60 derece

Delik: 0.021 inç



## Çizgi işaretleri için havasız nozul 627

Ürün numarası: CMC-697-627

Keskin çizgileri işaretlemek için TITAN havasız nozul.

Püskürtme açısı: 60 derece

Delik: 0.027 inç



## Çizgi işaretlemeleri için havasız nozul 631

Ürün numarası: CMC-697-631

Keskin çizgileri işaretlemek için TITAN havasız nozul.

Püskürtme açısı: 60 derece

Delik: 0.031 inç



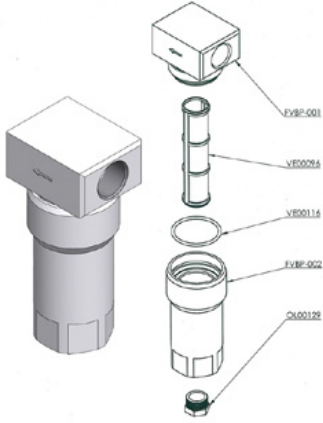
## 250 ml pompa yağı içeren şişe

Ürün numarası: CMC-BIO46

Fluido Bio 46

CMC pistonlu pompalar için uygundur.

Özel yağ, pompanın erken aşınmasını önler.



## Düşük basınçlı renkli filtre FVBP

Ürün numarası: CMC-FVBP

CMC markalama makineleri için uygun alüminyumdan yapılmış düşük basınçlı renk filtresi.



## İşaretleme ünitesi için pnömatik silindir

Ürün numarası: CMC-GD05

CMC markalama makinesi için uygun

Kein Bild verfügbar!

Bitte beachten Sie die Dokumente unter Downloads / Pdf Docs

No picture available!

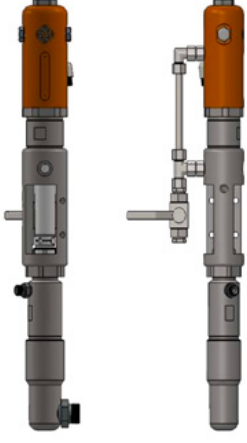
Please have a look for the documents you will find under Downloads / Pdf Docs

## Set iç parça ayak pedalı - muhafazasız

Ürün numarası: CMC-KIT00014

Set iç parça ayak pedalı - muhafazasız





## CMC P20 Havasız Pompa

Ürün numarası: CMC-P20

CMC havasız pompa P20 için uygundur.



## Otomatik silahları tetiklemek için ayak pedalı

Ürün numarası: CMC-PEDEL

Otomatik silah kontrol pedalı - komple

## L350/AR300/250 CST için sürücü koltuğu

Ürün numarası: CMC-PL00058

Modeller için uygun sürücü koltuğu:

- CMC L 250
- CMC AR 300
- CMC 250 CST

## Renkli veya basınçlı sistem için 1/4 inç basınç regülatörü

Ürün numarası: CMC-PN00064

Geri yıkama fonksiyonundan işaretleme fonksiyonuna geçiş için.





## Enkoder için toplama tekerleđi

Ürün numarası: CMC-SU00031

Geri yıkama fonksiyonundan işaretleme fonksiyonuna geçiş için.



## Tahrik kontrol kolu

Ürün numarası: CMC-SU00165

CMC markalama makinesi için uygun



## Yüksek basınçlı renkli filtre 60 mesh

Ürün numarası: CMC-VE00062

CMC markalama makinesi için uygun

Uzunluk: 145 mm  
çap 25 mm



## Yüksek basınçlı renkli filtre 30 mesh

Ürün numarası: CMC-VE00110

CMC markalama makinesi için uygun

Uzunluk: 145 mm  
Çap 25 mm

# Aksesuarlar/Uzantılar



## Yüzey işaretleme için havasız nozul 219

Ürün numarası: CMC-200-219

Yüzeyler için Trittech nozul

Püskürtme açısı: 20 °

Delik: 0,019 "

renk: turkuaz

Model T93R

Alanları, sembolleri vb. işaretleme için.

---



## Çizgi işaretleme için havasız nozul 319

Ürün numarası: CMC-202-319

Hatlar için Trittech havasız nozul

püskürtme açısı: 30 °

Delik: 0,019 "

renk: sarı

Model T93R

Keskin çizgileri işaretleme için.

---



## Yüzey işaretleme için havasız nozul 219

Ürün numarası: CMC-662-219

Yüzeyleri, sembolleri vb. işaretleme için TITAN havasız nozul.

Püskürtme açısı: 20 derece

Delik: 0.019 inç

---



## Yüzey işaretleme için havasız nozul 421

Ürün numarası: CMC-662-421

Yüzeyleri, sembolleri vb. işaretleme için TITAN havasız nozul.

Püskürtme açısı: 40 derece

Delik: 0.021 inç



## Yüzey işaretleme için havasız nozul 423

Ürün numarası: CMC-662-423

Yüzeyleri, sembolleri vb. işaretleme için TITAN havasız nozul.

Püskürtme açısı: 40 derece

Delik: 0.023 inç



## Yüzey işaretleme için havasız nozul 519

Ürün numarası: CMC-662-519

Yüzeyleri, sembolleri vb. işaretleme için TITAN havasız nozul.

Püskürtme açısı: 50 derece

Delik: 0.019 inç



## Yüzey işaretleme için havasız nozul 521

Ürün numarası: CMC-662-521

Yüzeyleri, sembolleri vb. işaretleme için TITAN havasız nozul.

Püskürtme açısı: 50 derece

Delik: 0.021 inç





## Çizgi işaretlemeleri için havasız nozul 215

Ürün numarası: CMC-697-215

Keskin çizgileri işaretlemek için TITAN havasız nozul.

Püskürtme açısı: 20 derece

Delik: 0.015 inç



## Çizgi işaretlemeleri için havasız nozul 217

Ürün numarası: CMC-697-217

Keskin çizgileri işaretlemek için TITAN havasız nozul.

Püskürtme açısı: 20 derece

Delik: 0.017 inç



## Çizgi işaretlemeleri için havasız nozul 419

Ürün numarası: CMC-697-419

Keskin çizgileri işaretlemek için TITAN havasız nozul.

Püskürtme açısı: 40 derece

Delik: 0.019 inç



## Çizgi işaretlemeleri için havasız nozul 421

Ürün numarası: CMC-697-421

Keskin çizgileri işaretlemek için titanyum havasız nozul.

Püskürtme açısı: 40 derece

Delik: 0.021 inç

## Aksesuarlar/Uzantılar



### Çizgi işaretlemeleri için havasız nozul 423

Ürün numarası: CMC-697-423

Keskin çizgileri işaretlemek için TITAN havasız nozul.

Püskürtme açısı: 40 derece

Delik: 0.023 inç



### Çizgi işaretlemeleri için havasız nozul 621

Ürün numarası: CMC-697-621

Keskin çizgileri işaretlemek için TITAN havasız nozul.

Püskürtme açısı: 60 derece

Delik: 0.021 inç



### Çizgi işaretleri için havasız nozul 627

Ürün numarası: CMC-697-627

Keskin çizgileri işaretlemek için TITAN havasız nozul.

Püskürtme açısı: 60 derece

Delik: 0.027 inç



### Çizgi işaretlemeleri için havasız nozul 631

Ürün numarası: CMC-697-631

Keskin çizgileri işaretlemek için TITAN havasız nozul.

Püskürtme açısı: 60 derece

Delik: 0.031 inç

# Aksesuarlar/Uzantılar



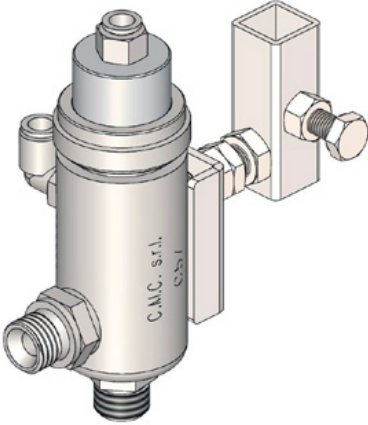
## 250 ml pompa yağı içeren şişe

Ürün numarası: CMC-BIO46

Fluido Bio 46

CMC pistonlu pompalar için uygundur.

Özel yağ, pompanın erken aşınmasını önler.



## Otomatik havasız tabanca - Model C57

Ürün numarası: CMC-C57

C57 otomatik havasız tabanca

Tabanca pnömatik kontrol vasıtasıyla açılır ve kapanır.



## Konik cam boncuk çalkalayıcı cam boncuk sistemi

Ürün numarası: CMC-DISPERLAR30-CON

Özel çıkış sistemine sahip yerçekimli cam boncuk saçma sistemi.

Bu, refleks cam boncukların aprondan uçup gitmesini önler ve böylece kullanılan malzeme miktarını azaltır.



## Hat Boşluk Makinesi C8000

Ürün numarası: CMC-EL00032

C8000 Çizgi Boşluk Makinesi:

CMC işaretleme makineleri için CMC Çizgi Boşluk Makinesi.

Ayrıca RMCD - Yol İşaretleme Kontrol Cihazı ürünlerine de dikkat edin.



# Aksesuarlar/Uzantılar



## Pompa strok ölçümü ile otomatik hat aralığı C9000

Ürün numarası: CMC-EL00039

C9000 - Otomatik çizgi boşluk makinesi

CMC işaretleme makineleri için pompa strok ölçümlü CMC çizgi-boşluk otomatı.

Lütfen RMCD - Yol İşaretleme Kontrol Cihazı ürünlerine de dikkat edin.

## 13 lambalı 90 x 90 cm ışık paneli

Ürün numarası: CMC-Panel9090\_13L

Sola ve sağa okların görüntülenmesi



## RMCD standardı

Ürün numarası: RMCD-STD

RMCD-Road Marking Control Device STANDARD ile, RMCD-CAN veri yolu sistemine dayalı olarak, yol işaretleme makinelerini daha kolay çalıştırmak için tamamen yeni bir sistem geliştirdik. Değişken olarak yapılandırılabilen sistem geniş bir uygulama yelpazesi sunuyor.



## Kılavuz koni 320 mm

Ürün numarası: TEM-12303-320 ZR

PVC, 320 mm, 0,64 kg  
retroreflektif film  
Sınıf RA 2

