

# CMC AR 100 G - Airless tiemerkitäkone hydraulisella voimansiirrolla - 2 etupyörää



Tuotenumero:  
CMC-MTLAR100-G

Pituus:  
185 cm

Leveys:  
75 cm

Korkeus:  
160 cm

Paino:  
540 kg

Luotu 01.01.2025



## Kuvaus

Itseliikkuva ilmaton tiemerkitäkone, jossa on hydraulinen voimansiirto. Ihanteellinen kuntien ja kaupunkien tai jopa suurempien pysäköintialueiden merkitsemiseen. Kone voidaan varustaa myös ruiskumuovijärjestelmällä. Kaksi etupyörää, yksi ohjattava takapyörä.

### Bensiinimoottori:

- Teho 16 hv
- Sähkökäynnistin
- Vaihtovirtageneraattori akun lataamista varten
- Keskipakoiskiekkko

### Hydraulinen voimansiirto:

- 2 moottoria suoraan etupyörissä
- Joystick-ohjaus: ohjaus eteen- ja taaksepäin sekä neutraali.
- VARIABLE-FLOW PUMPPA: takaa kuljettajalle enemmän turvallisuutta ja paremman suorituskyvyn. Mahdollistaa merkinnän myös jyrkillä teillä.

### Takapyörä, jossa 3 säätömahdollisuutta:

Vapaasti - säteiden merkitsemiseen.

# Kuvaus

Se voidaan lukita tai vapauttaa työn aikana kojelaudassa olevien 2 pneumaattisen säätimen avulla.

## Linja- ja aukkoautomaatiikka:

- C9000, jossa on pumpun iskunmittaus tai

## RMCD - Tiemerkintöjen ohjauslaite

Todennäköisesti helppokäyttöisin tiemerkintäjärjestelmä!

Korkearesoluutioisella värinäytöllä ja ainutlaatuisella RMCD-ajolla!

Katso YouTube-videot ja linkki RMCD:n verkkosivuille.

**Teleskooppinen osoitin** yksinkertaiseen alkumerkintään tai olemassa olevien viivojen tarkkaan uudelleenmerkintään.

**Moottorin katkaisulaite** kun kuljettaja päästää irti ohjaustangosta.

## Maaliämpärin pidike

## Ilmaton mäntäpumppu

- maks. tilavuusvirta 6,17 l / min.

## Pulssinvaimennin

## Yksivaiheinen yksisylinterinen kompressori:

- Virtaus 394 l / min

- paineenrajoitusventtiilillä

**Automaattinen pistooli.** Asennettu kiinteään L-profiiliin, korkeussäädettävä.

Vakiosuutin 10 - 20 cm:n linjalle. (Linjan leveyttä voidaan säätää 5 cm:stä 30 cm:iin vaihtamalla suutinta ja/tai säätämällä pistoolin korkeutta).

## Korkeapaineinen värisuodatin

**MAX. LINJAN LEVEYS:** 50 cm

(mahdollista vain yhteensopivien lisävarusteiden kanssa)



## Maalipistoolin suodatin 100 mesh (keltainen)

**Tuotenumero:** BER-2004

Maaliruiskupistoolin pistokesuodatin 100 mesh (keltainen).  
Merkintämaalin suodattamiseen maaliruiskupistoolissa.  
Ihanteellinen polyuretaanimaaleille.

---



## Imusuodatin 28 x 1,5 IG 60 Mesh (silmäko)

**Tuotenumero:** BER-22906

Sisäänottosuodatin 28 x 1,5 IG 60 Mesh (silmäko)  
Imusuodatin lyhyt. Vahvistettu versio.

---



## Maalipistoolin suodatin 50 mesh (valkoinen)

**Tuotenumero:** BER-FM2002

Maaliruiskun suodatin 50 Mesh (valkoinen)  
Merkintämaalin suodattamiseen maaliruiskupistoolissa.

---



## Airless-suutin pintamerkintöjä varten 219

**Tuotenumero:** CMC-662-219

TITAN airless-suutin pintojen, symbolien jne. merkitsemiseen.

**Ruiskutusku**lma: 20 astetta

**Poraus:** 0,019 tuumaa

---



## Ilmaton suutin pintamerkintöjä varten 421

Tuotenumero: CMC-662-421

TITAN airless-suutin pintojen, symbolien jne. merkitsemiseen.

Ruiskutuskulma: 40 astetta

Poraus: 0,021 tuumaa

---



## Ilmaton suutin pintamerkintöjä varten 423

Tuotenumero: CMC-662-423

TITAN airless-suutin pintojen, symbolien jne. merkitsemiseen.

Ruiskutuskulma: 40 astetta

Poraus: 0,023 tuumaa

---



## Airless-suutin pintamerkintöjä varten 519

Tuotenumero: CMC-662-519

TITAN airless-suutin pintojen, symbolien jne. merkitsemiseen.

Ruiskutuskulma: 50 astetta

Poraus: 0,019 tuumaa

---



## Ilmaton suutin pintamerkintöjä varten 521

Tuotenumero: CMC-662-521

TITAN airless-suutin pintojen, symbolien jne. merkitsemiseen.

Ruiskutuskulma: 50 astetta

Poraus: 0,021 tuumaa

---





## Ilmaton suutin viivamerkintöjä varten 215

**Tuotenumero:** CMC-697-215

TITAN airless-suutin terävien viivojen merkitsemiseen.

**Ruiskutuskulma:** 20 astetta

**Poraus:** 0,015 tuumaa



## Airless-suutin linjamerkintää varten 217

**Tuotenumero:** CMC-697-217

TITAN airless-suutin terävien viivojen merkitsemiseen.

**Ruiskutuskulma:** 20 astetta

**Poraus:** 0,017 tuumaa



## Ilmaton suutin viivamerkintöjä varten 419

**Tuotenumero:** CMC-697-419

TITAN airless-suutin terävien viivojen merkitsemiseen.

**Ruiskutuskulma:** 40 astetta

**Poraus:** 0,019 tuumaa



## Ilmaton suutin viivamerkintöjä varten 421

**Tuotenumero:** CMC-697-421

Titaaninen airless-suutin terävien viivojen merkitsemiseen.

**Suihkukulma:** 40 astetta

**Poraus:** 0,021 tuumaa



## Ilmaton suutin viivamerkintöjä varten 423

Tuotenumero: CMC-697-423

TITAN airless-suutin terävien viivojen merkitsemiseen.

Ruiskutuskulma: 40 astetta

Poraus: 0,023 tuumaa

---



## Ilmaton suutin viivamerkintöjä varten 621

Tuotenumero: CMC-697-621

TITAN airless-suutin terävien viivojen merkitsemiseen.

Ruiskutuskulma: 60 astetta

Poraus: 0,021 tuumaa

---



## Ilmaton suutin viivamerkintöjä varten 627

Tuotenumero: CMC-697-627

TITAN airless-suutin terävien viivojen merkitsemiseen.

Ruiskutuskulma: 60 astetta

Poraus: 0,027 tuumaa

---



## Ilmaton suutin viivamerkintöjä varten 631

Tuotenumero: CMC-697-631

TITAN airless-suutin terävien viivojen merkitsemiseen.

Ruiskutuskulma: 60 astetta

Poraus: 0,031 tuumaa

---



## Pullo, jossa 250 ml pumppuöljyä

Tuotenumero: CMC-BIO46

Fluido Bio 46

Soveltuu CMC-mäntäpumppuihin.

Erikoisöljy estää pumpun ennenaikaisen kulumisen.



## Keltainen pyörivä majakka

Tuotenumero: CMC-FRRTG

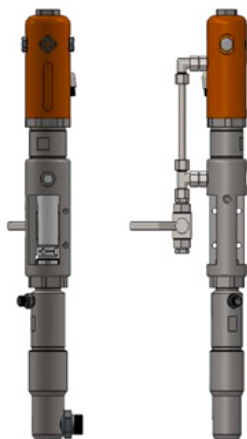
Keltainen pyörivä valo / varoitusvalo merkintäkoneellesi.



## Pneumaattinen sylinteri merkin- täyksikköä varten

Tuotenumero: CMC-GD05

sopii CMC-merkintäkoneeseen



## CMC P20 Airless-pumppu

Tuotenumero: CMC-P20

Sopii CMC:n ilmattomaan pumppuun P20.



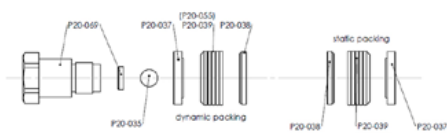


## Airless-pumpun P20 pakkaus

Tuotenumero: CMC-P20-039

## Tiivistesarja väritiivisteet

Tuotenumero: CMC-P20-092



## Paineensäädin 1/4 tuumaa väri- tai painejärjestelmää varten

Tuotenumero: CMC-PN00064

Vaihdetaan takaisinsuihkutoiminnosta merkintätoimintoon.



## Enkooderin poimintapyörä

Tuotenumero: CMC-SU00031

Vaihdetaan takaisinsuihkutoiminnosta merkintätoimintoon.





## Korkeapaineinen värisuodatin 60 mesh

Tuotenumero: CMC-VE00062  
sopii CMC-merkintäkoneeseen

Pituus: pituus: 145 mm  
halkaisija 25 mm

---



## Korkeapaineinen värisuodatin 30 mesh

Tuotenumero: CMC-VE00110  
sopii CMC-merkintäkoneeseen

Pituus: pituus: 145 mm  
Halkaisija: 25 mm

---

# Lisävarusteet/laajennukset

Kein Bild verfügbar!

Bitte beachten Sie die Dokumente unter Downloads / Pdf Docs

No picture available!

Please have a look for the documents you will find under Downloads / Pdf Docs

## Toinen lasihelmipistooli, jossa on ilmatuki ja viiveen säätömahdollisuus

Tuotenumero: CMC-2PP



## Airless-suutin pintamerkintöjä varten 219

Tuotenumero: CMC-662-219

TITAN airless-suutin pintojen, symbolien jne. merkitsemiseen.

Ruiskutuskulma: 20 astetta

Poraus: 0,019 tuumaa



## Ilmaton suutin pintamerkintöjä varten 421

Tuotenumero: CMC-662-421

TITAN airless-suutin pintojen, symbolien jne. merkitsemiseen.

Ruiskutuskulma: 40 astetta

Poraus: 0,021 tuumaa



## Ilmaton suutin pintamerkintöjä varten 423

Tuotenumero: CMC-662-423

TITAN airless-suutin pintojen, symbolien jne. merkitsemiseen.

Ruiskutuskulma: 40 astetta

Poraus: 0,023 tuumaa

# Lisävarusteet/laajennukset



## Airless-suutin pintamerkintöjä varten 519

Tuotenumero: CMC-662-519

TITAN airless-suutin pintojen, symbolien jne. merkitsemiseen.

Ruiskutuskulma: 50 astetta

Poraus: 0,019 tuumaa



## Ilmaton suutin pintamerkintöjä varten 521

Tuotenumero: CMC-662-521

TITAN airless-suutin pintojen, symbolien jne. merkitsemiseen.

Ruiskutuskulma: 50 astetta

Poraus: 0,021 tuumaa



## Ilmaton suutin viivamerkintöjä varten 215

Tuotenumero: CMC-697-215

TITAN airless-suutin terävien viivojen merkitsemiseen.

Ruiskutuskulma: 20 astetta

Poraus: 0,015 tuumaa



## Airless-suutin linjamerkintää varten 217

Tuotenumero: CMC-697-217

TITAN airless-suutin terävien viivojen merkitsemiseen.

Ruiskutuskulma: 20 astetta

Poraus: 0,017 tuumaa

# Lisävarusteet/laajennukset



## Ilmaton suutin viivamerkintöjä varten 419

**Tuotenumero:** CMC-697-419

TITAN airless-suutin terävien viivojen merkitsemiseen.

**Ruiskutuskulma:** 40 astetta

**Poraus:** 0,019 tuumaa



## Ilmaton suutin viivamerkintöjä varten 421

**Tuotenumero:** CMC-697-421

Titaaninen airless-suutin terävien viivojen merkitsemiseen.

**Suihkukulma:** 40 astetta

**Poraus:** 0,021 tuumaa



## Ilmaton suutin viivamerkintöjä varten 423

**Tuotenumero:** CMC-697-423

TITAN airless-suutin terävien viivojen merkitsemiseen.

**Ruiskutuskulma:** 40 astetta

**Poraus:** 0,023 tuumaa



## Ilmaton suutin viivamerkintöjä varten 621

**Tuotenumero:** CMC-697-621

TITAN airless-suutin terävien viivojen merkitsemiseen.

**Ruiskutuskulma:** 60 astetta

**Poraus:** 0,021 tuumaa



# Lisävarusteet/laajennukset



## Ilmaton suutin viivamerkintöjä varten 627

Tuotenumero: CMC-697-627

TITAN airless-suutin terävien viivojen merkitsemiseen.

Ruiskutuskulma: 60 astetta

Poraus: 0,027 tuumaa



## Ilmaton suutin viivamerkintöjä varten 631

Tuotenumero: CMC-697-631

TITAN airless-suutin terävien viivojen merkitsemiseen.

Ruiskutuskulma: 60 astetta

Poraus: 0,031 tuumaa



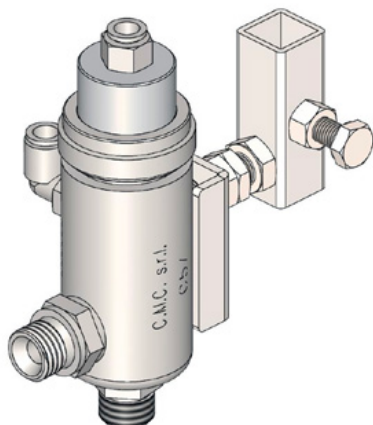
## Pullo, jossa 250 ml pumppuöljyä

Tuotenumero: CMC-BIO46

Fluido Bio 46

Soveltuu CMC-mäntäpumppuihin.

Erikisöily estää pumpun ennenaikaisen kulumisen.



## Automaattinen airless-pistooli - malli C57

Tuotenumero: CMC-C57

C57 automaattinen ilmaton pistooli

Pistooli avautuu ja sulkeutuu pneumaattisella ohjauksella.

## Lisävarusteet/laajennukset



### Käsi­käyt­to­inen pistooli C94 10 metrin letkulla

Tuotenumero: CMC-C94+10H

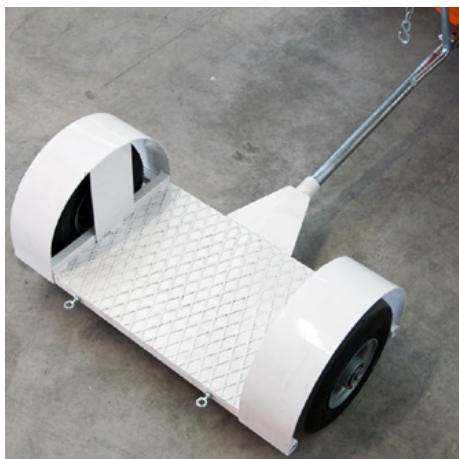
Jotta aluemer­kin­tö­jä voi­daan tehdä myös pi­dem­millä etäisyyksillä.



### Käsi­käyt­to­inen pistooli C94, jossa on suuttimen jatke ja 10 metrin letku.

Tuotenumero: CMC-C94+P+10H

Pysty­ä tekemään aluemer­kin­tö­jä pi­dem­millä etäisyyksillä. Sisältää 45 cm:n suuttimen jatkeen



### Perävaunu seisovalle kuljettajalle

Tuotenumero: CMC-CRPROP

Perävaunu seisovalle kuljettajalle - voidaan kytkeä CMC-koneisiin, joissa on hydraulinen voimansiirto. Voidaan taittaa kokoon ketjujärjestelmän avulla.



### Perävaunu istuimella

Tuotenumero: CMC-CRSED

Istuimella varustettu perävaunu - voidaan kytkeä CMC-koneisiin, joissa on hydraulinen voimansiirto.

# Lisävarusteet/laajennukset

Kein Bild verfügbar!

Bitte beachten Sie die Dokumente unter Downloads / Pdf Docs

No picture available!

Please have a look for the documents you will find under Downloads / Pdf Docs

## Lasihelmijärjestelmä, jossa on 38,5 litran kartiomainen painesäiliö

Tuotenumero: CMC-DISPERL120

Lasihelmijärjestelmä 38,5 litraa, jossa on kartiomainen painesäiliö ja pistooli.



## Lasihelmijärjestelmä, jossa on 20 litran kartiomainen painesäiliö

Tuotenumero: CMC-DISPERL90

Lasihelmijärjestelmä 20 litraa, jossa on kartiomainen painesäiliö ja pistooli.



## Ajovalo / työvalo

Tuotenumero: CMC-FRDIPR

Soveltuu HMC:lle ja monille erilaisille merkintälaitteille.



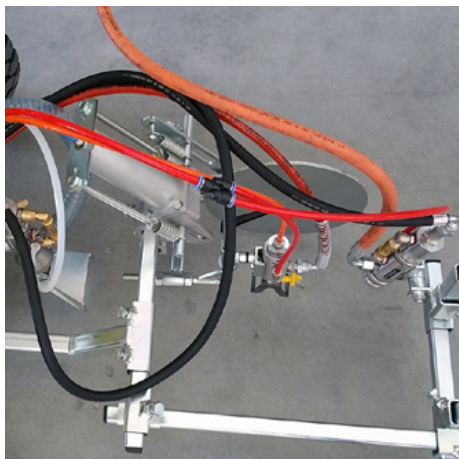
## Keltainen pyörivä majakka

Tuotenumero: CMC-FRRTG

Keltainen pyörivä valo / varoitusvalo merkintäkoneellesi.

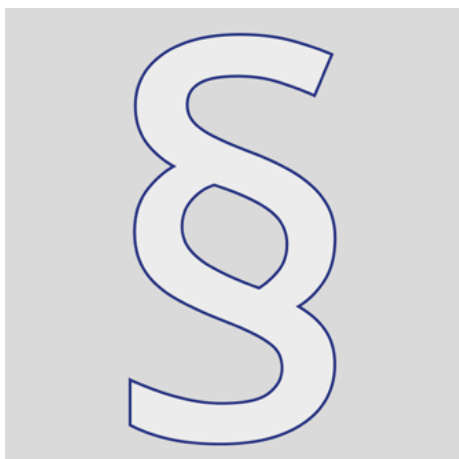


# Lisävarusteet/laajennukset



## Pneumaattisten aseiden ripustus (yksi kohde)

Tuotenumero: CMC-SPSK84CN



## Lisätietoja

Tuotenumero: STR\_zz\_§

Ilmoitetut hinnat ovat voimassa 2 kuukautta niiden myöntämispäivästä.

Hinnat ovat nettohintoja. Toimitus vapaasti tehtaalla (Incoterm - EXW)

Emme ota vastuuta tietojen ajantasaisuudesta, oikeellisuudesta ja täydellisyydestä.

Sovelletaan yleisiä sopimusehtojamme!

[https://shop.stramat.com/data/dokumente/AGB\\_de.pdf](https://shop.stramat.com/data/dokumente/AGB_de.pdf)