

CMC AR 100 G - Tracciatrice stradale airless con azionamento idraulico - 2 ruote anteriori



Numero articolo:
CMC-MTLAR100-G

Lunghezza:
185 cm

Larghezza:
75 cm

Altezza:
160 cm

Peso:
540 kg

Creato il 01.01.2025



Descrizione del prodotto

Macchina semovente airless per la segnaletica stradale con azionamento idraulico. Ideale per la marcatura di comuni e città o anche di grandi parcheggi. La macchina può essere equipaggiata anche con sistemi di spruzzatura della plastica. Due ruote anteriori, una ruota posteriore sterzante.

Motore a benzina:

- Potenza 16 CV
- Avviamento elettrico
- Alternatore per la ricarica della batteria
- Disco centrifugo

Trasmissione idraulica con:

- 2 motori direttamente sulle ruote anteriori
- Comando a joystick: sterza in avanti, indietro e in folle
- POMPA A PORTATA VARIABILE: garantisce maggiore sicurezza per il conducente e migliori prestazioni. Permette di marcare anche su strade ripide.

Ruota posteriore con 3 opzioni di regolazione:

fissa, semifissa con supporto a molla, libera - per marcare i raggi.

Descrizione del prodotto

Può essere bloccata o sbloccata durante il lavoro tramite 2 comandi pneumatici sul cruscotto.

Automatismo linea/divaricamento:

- C9000 con misurazione della corsa della pompa o

RMCD - Dispositivo di controllo della segnaletica stradale

Probabilmente il sistema più semplice da utilizzare per la segnaletica orizzontale!

Con display a colori ad alta risoluzione e l'esclusivo comando RMCD!

Guardate i nostri video su YouTube e il link al sito web dell'RMCD.

Puntatore telescopico per una semplice marcatura iniziale o per una precisa rimarcatura delle linee esistenti.

Dispositivo di spegnimento del motore quando il conducente lascia il manubrio.

Supporto per il secchio della vernice

Pompa a pistone airless

- portata volumetrica massima 6,17 l/min.

Smorzatore di pulsazioni

Compressore monostadio monocilindrico:

- Portata 394 l / min

- con valvola di sicurezza

Pistola automatica. Montata su un profilo a L fisso, regolabile in altezza.

Ugello standard per linea da 10-20 cm. (La larghezza della linea può essere regolata da 5 a 30 cm cambiando l'ugello e/o regolando l'altezza della pistola).

Filtro colorato ad alta pressione

MAX. LARGHEZZA LINEA: 50 cm

(possibile solo con gli accessori abbinati)



Pistole per verniciatura Filtro a innesto a 100 mesh (giallo)

Numero articolo: BER-2004

Filtro a innesto per pistola a spruzzo 100 mesh (giallo).
Per filtrare la vernice di marcatura nella pistola a spruzzo.
Ideale per le vernici poliuretaniche.



Filtro di aspirazione 28 x 1,5 IG 60 Mesh

Numero articolo: BER-22906

Filtro di aspirazione 28 x 1,5 IG 60 Mesh
Filtro di aspirazione corto. Versione rinforzata.



Pistole a spruzzo per verniciatura a spruzzo filtro a innesto a 50 mesh (bianco)

Numero articolo: BER-FM2002

Filtro per pistola a spruzzo 50 mesh (bianco)
Per filtrare la vernice per marcatura nella pistola a spruzzo.



Ugello airless per la marcatura delle superfici 219

Numero articolo: CMC-662-219

Ugello airless TITAN per la marcatura di superfici, simboli, ecc.
Angolo di spruzzo: 20 gradi
Foro: 0,019 pollici



Ugello airless per la marcatura delle superfici 421

Numero articolo: CMC-662-421

Ugello airless TITAN per la marcatura di superfici, simboli, ecc.

Angolo di spruzzo: 40 gradi

Foro: 0,021 pollici



Ugello airless per la marcatura delle superfici 423

Numero articolo: CMC-662-423

Ugello airless TITAN per la marcatura di superfici, simboli, ecc.

Angolo di spruzzo: 40 gradi

Foro: 0,023 pollici



Ugello airless per la marcatura delle superfici 519

Numero articolo: CMC-662-519

Ugello airless TITAN per la marcatura di superfici, simboli, ecc.

Angolo di spruzzo: 50 gradi

Foro: 0,019 pollici



Ugello airless per la marcatura di superfici 521

Numero articolo: CMC-662-521

Ugello airless TITAN per la marcatura di superfici, simboli, ecc.

Angolo di spruzzo: 50 gradi

Foro: 0,021 pollici



Ugello airless per marcature di linea 215

Numero articolo: CMC-697-215

Ugello airless TITAN per la marcatura di linee nette.

Angolo di spruzzo: 20 gradi

Foro: 0,015 pollici



Ugello airless per la marcatura delle linee 217

Numero articolo: CMC-697-217

Ugello airless TITAN per la marcatura di linee nette.

Angolo di spruzzo: 20 gradi

Foro: 0,017 pollici



Ugello airless per marcature di linea 419

Numero articolo: CMC-697-419

Ugello airless TITAN per la marcatura di linee nette.

Angolo di spruzzo: 40 gradi

Foro: 0,019 pollici



Ugello airless per marcature di linea 421

Numero articolo: CMC-697-421

Ugello airless in titanio per marcare linee nette.

Angolo di spruzzo: 40 gradi

Foro: 0,021 pollici



Ugello airless per marcature di linea 423

Numero articolo: CMC-697-423

Ugello airless TITAN per la marcatura di linee nette.

Angolo di spruzzo: 40 gradi

Foro: 0,023 pollici



Ugello airless per marcature di linee 621

Numero articolo: CMC-697-621

Ugello airless TITAN per la marcatura di linee nette.

Angolo di spruzzo: 60 gradi

Foro: 0,021 pollici



Ugello airless per marcature di linee 627

Numero articolo: CMC-697-627

Ugello airless TITAN per la marcatura di linee nette.

Angolo di spruzzo: 60 gradi

Foro: 0,027 pollici



Ugello airless per marcatura di linee 631

Numero articolo: CMC-697-631

Ugello airless TITAN per la marcatura di linee nette.

Angolo di spruzzo: 60 gradi

Foro: 0,031 pollici

Pezzi di ricambio



bottiglia con 250 ml di olio per pompe

Numero articolo: CMC-BIO46

Fluido Bio 46

Adatto alle pompe a pistoni CMC.

L'olio speciale previene l'usura prematura della pompa.



Faro rotante giallo

Numero articolo: CMC-FRRTG

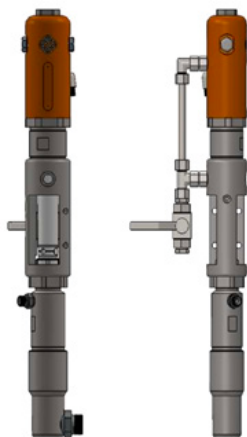
Luce gialla rotante / spia per la vostra macchina di marcatura.



Cilindro pneumatico per unità di marcatura

Numero articolo: CMC-GD05

adatto alla macchina di marcatura CMC



Pompa airless CMC P20

Numero articolo: CMC-P20

Adatto alla pompa airless CMC P20.

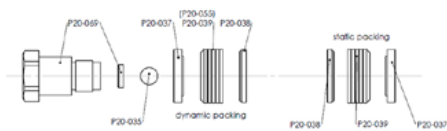


Imballo per pompa airless P20

Numero articolo: CMC-P20-039

Set di guarnizioni a colori

Numero articolo: CMC-P20-092



Regolatore di pressione da 1/4 di pollice per sistema a colori o a pressione

Numero articolo: CMC-PN00064

Per passare dalla funzione di controlavaggio alla funzione di marcatura.



Ruota di prelievo per encoder

Numero articolo: CMC-SU00031

Per passare dalla funzione di controlavaggio alla funzione di marcatura.

Pezzi di ricambio



Filtro colorato ad alta pressione 60 mesh

Numero articolo: CMC-VE00062

adatto per la macchina di marcatura CMC

Lunghezza: 145 mm
diametro 25 mm



Filtro a colori ad alta pressione 30 mesh

Numero articolo: CMC-VE00110

adatto per la macchina di marcatura CMC

Lunghezza: 145 mm
Diametro: 25 mm

Kein Bild verfügbar!

Bitte beachten Sie die Dokumente unter Downloads / Pdf Docs

No picture available!

Please have a look for the documents you will find under Downloads / Pdf Docs

Seconda pistola per perline di vetro con supporto ad aria compressa e controllo del ritardo

Numero articolo: CMC-2PP



Ugello airless per la marcatura delle superfici 219

Numero articolo: CMC-662-219

Ugello airless TITAN per la marcatura di superfici, simboli, ecc.

Angolo di spruzzo: 20 gradi

Foro: 0,019 pollici



Ugello airless per la marcatura delle superfici 421

Numero articolo: CMC-662-421

Ugello airless TITAN per la marcatura di superfici, simboli, ecc.

Angolo di spruzzo: 40 gradi

Foro: 0,021 pollici



Ugello airless per la marcatura delle superfici 423

Numero articolo: CMC-662-423

Ugello airless TITAN per la marcatura di superfici, simboli, ecc.

Angolo di spruzzo: 40 gradi

Foro: 0,023 pollici



Ugello airless per la marcatura delle superfici 519

Numero articolo: CMC-662-519

Ugello airless TITAN per la marcatura di superfici, simboli, ecc.

Angolo di spruzzo: 50 gradi

Foro: 0,019 pollici



Ugello airless per la marcatura di superfici 521

Numero articolo: CMC-662-521

Ugello airless TITAN per la marcatura di superfici, simboli, ecc.

Angolo di spruzzo: 50 gradi

Foro: 0,021 pollici



Ugello airless per marcature di linea 215

Numero articolo: CMC-697-215

Ugello airless TITAN per la marcatura di linee nette.

Angolo di spruzzo: 20 gradi

Foro: 0,015 pollici



Ugello airless per la marcatura delle linee 217

Numero articolo: CMC-697-217

Ugello airless TITAN per la marcatura di linee nette.

Angolo di spruzzo: 20 gradi

Foro: 0,017 pollici



Ugello airless per marcature di linea 419

Numero articolo: CMC-697-419

Ugello airless TITAN per la marcatura di linee nette.

Angolo di spruzzo: 40 gradi

Foro: 0,019 pollici



Ugello airless per marcature di linea 421

Numero articolo: CMC-697-421

Ugello airless in titanio per marcare linee nette.

Angolo di spruzzo: 40 gradi

Foro: 0,021 pollici



Ugello airless per marcature di linea 423

Numero articolo: CMC-697-423

Ugello airless TITAN per la marcatura di linee nette.

Angolo di spruzzo: 40 gradi

Foro: 0,023 pollici



Ugello airless per marcature di linee 621

Numero articolo: CMC-697-621

Ugello airless TITAN per la marcatura di linee nette.

Angolo di spruzzo: 60 gradi

Foro: 0,021 pollici



Ugello airless per marcature di linee 627

Numero articolo: CMC-697-627

Ugello airless TITAN per la marcatura di linee nette.

Angolo di spruzzo: 60 gradi

Foro: 0,027 pollici



Ugello airless per marcatura di linee 631

Numero articolo: CMC-697-631

Ugello airless TITAN per la marcatura di linee nette.

Angolo di spruzzo: 60 gradi

Foro: 0,031 pollici



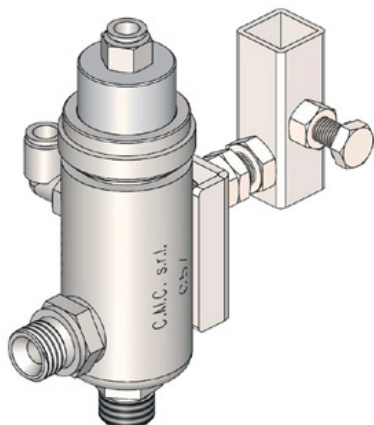
bottiglia con 250 ml di olio per pompe

Numero articolo: CMC-BIO46

Fluido Bio 46

Adatto alle pompe a pistoni CMC.

L'olio speciale previene l'usura prematura della pompa.



Pistola airless automatica - Modello C57

Numero articolo: CMC-C57

Pistola airless automatica C57

La pistola si apre e si chiude mediante un comando pneumatico.

Accessori/Estensioni



Pistola manuale C94 con tubo flessibile da 10 metri

Numero articolo: CMC-C94+10H

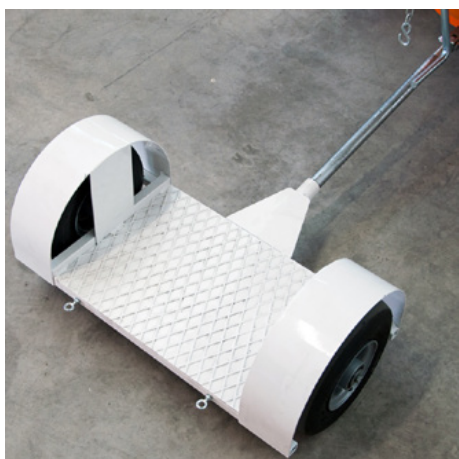
Per poter effettuare la marcatura delle aree anche su distanze maggiori.



Pistola manuale C94 con prolunga ugello e tubo flessibile da 10 metri

Numero articolo: CMC-C94+P+10H

Per poter eseguire la marcatura di aree su distanze maggiori. Inclusa estensione dell'ugello da 45 cm



Rimorchio per conducente in piedi

Numero articolo: CMC-CRPROP

Rimorchio per conducente in piedi - può essere accoppiato alle macchine CMC con trasmissione idraulica. Può essere ripiegato con un sistema a catena.



Rimorchio con sedile

Numero articolo: CMC-CRSED

Rimorchio con sedile - può essere accoppiato alle macchine CMC con trasmissione idraulica.

Accessori/Estensioni

Kein Bild verfügbar!

Bitte beachten Sie die
Dokumente unter
Downloads / Pdf Docs

No picture available!

Please have a look for the
documents you will find under
Downloads / Pdf Docs

Sistema a perline di vetro con serbatoio a pressione conica da 38,5 litri

Numero articolo: CMC-DISPERL120

Sistema a perle di vetro da 38,5 litri con serbatoio a pressione conico e pistola.



Sistema di perline di vetro con serbatoio a pressione conico da 20 litri

Numero articolo: CMC-DISPERL90

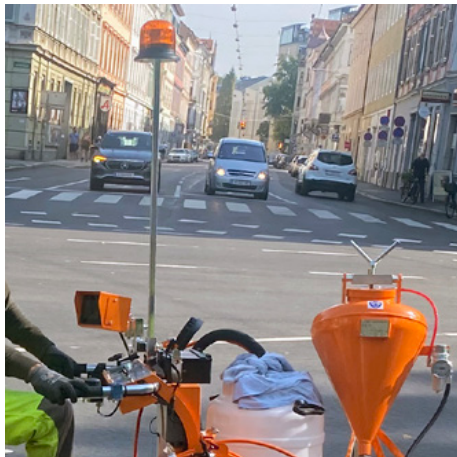
Sistema per perle di vetro da 20 litri con serbatoio a pressione conico e pistola.



Faro / luce di lavoro

Numero articolo: CMC-FRDIPR

Adatto per l'HMC e per un'ampia gamma di dispositivi di marcatura.



Faro rotante giallo

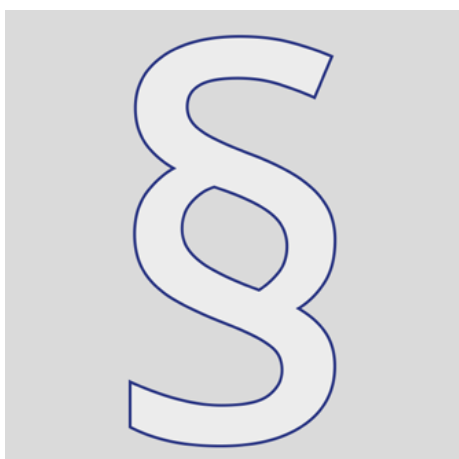
Numero articolo: CMC-FRRTG

Luce gialla rotante / spia per la vostra macchina di marcatura.



Sospensione per pistole pneumatiche (un disco)

Numero articolo: CMC-SPSK84CN



Informazioni aggiuntive

Numero articolo: STR_zz_§

I prezzi indicati sono validi per 2 mesi dalla data di emissione.
I prezzi si intendono netti. Consegna franco fabbrica (Incoterm - EXW)

Non ci assumiamo alcuna responsabilità per l'attualità, la correttezza e la completezza delle informazioni.

Si applicano le nostre condizioni generali di vendita!

https://shop.stramat.com/data/dokumente/AGB_de.pdf
