

CMC AR 100 G - beorė kelių ženklinimo mašina su hidrauline pavara - 2 priekiniai ratai



Prekės numeris:
CMC-MTLAR100-G

Ilgis:
185 cm

Plotis:
75 cm

Aukštis:
160 cm

Svoris:
540 kg

Sukurta 01.01.2025



Aprašymas

Savaeigė beorė kelių ženklinimo mašina su hidrauline pavara. Idealiai tinka savivaldybėms ir miestams ar net didesnėms automobilių stovėjimo aikštelėms ženklinti. Mašinoje taip pat galima įrengti purškiamo plastiko sistemas. Du priekiniai ratai, vienas vairuojamas galinis ratas.

Benzininis variklis:

- Galingumas 16 AG
- Elektrinis starteris
- Akumuliatoriui įkrauti skirtas generatorius
- Išcentrinis diskas

Hidraulinė pavara su:

- 2 varikliais tiesiai ant priekinių ratų
- Valdymo vairasvirtė: vairuojama pirmyn, atgal ir į neutralią padėtį
- VARIABILINIO PAGRINDINIO SRAUTO PUMPAS: užtikrina didesnį vairuotojo saugumą ir geresnes eksploatacines savybes. Leidžia ženklinti net stačiuose keliuose.

Galinis ratas su 3 reguliavimo galimybėmis:

fiksuotas, pusiau fiksuotas su spyruokline atrama, laisvas - žymėti spinduliais.

Aprašymas

Darbo metu jį galima užfiksuoti arba atrakinti naudojant 2 pneumatinius valdiklius prietaisų skyde-lyje.

Linijų ir tarpų automatinis žymėjimas:

- C9000 su siurblio eigos matavimu arba

RMCD - kelio ženklavimo kontrolės įrenginys

Bene lengviausiai valdoma kelių ženklavimo sistema!

Su didelės skiriamosios gebos spalvotu ekranu ir unikalia RMCD pavara!

Žiūrėkite mūsų YouTube vaizdo įrašus ir nuorodą į RMCD svetainę.

Teleskopinė rodyklė skirtas paprastam pradiniam ženklavimui arba tiksliam esamų linijų pakartotiniam ženklavimui.

Variklio išjungimo įtaisas kai vairuotojas paleidžia vairą.

Dažų kibiro laikiklis

Stūmoklinis siurblys be oro

- Didžiausias tūrio srautas 6,17 l/min.

Pulsacijos slopintuvas

Vienpakopis vieno cilindro kompresorius:

- Srauto greitis 394 l / min

- su apsauginiu vožtuvu

Automatinis pistoletas. Montuojamas ant fiksuoto L profilio, reguliuojamo aukščio.

Standartinis antgalis 10-20 cm ilgio linijai. (linijos plotį galima reguliuoti nuo 5 cm iki 30 cm keičiant antgalį ir (arba) reguliuojant pistoleto aukštį)

Aukšto slėgio spalvotas filtras

MAX. LINIJOS PLOTIS: 50 cm

(galima tik su atitinkamais priedais)



Dažymo pistoleto įdėklo filtras 100 akučių (geltonas)

Prekės numeris: BER-2004

Dažų purškimo pistoleto kištukinis 100 akučių filtras (geltonas). Skirtas žymėjimo dažų filtravimui dažų purkštuve. Idealiai tinka poliuretaniniams dažams.



Įsiurbimo filtras 28 x 1,5 IG 60 akučių

Prekės numeris: BER-22906

Įsiurbimo filtras 28 x 1,5 IG 60 akučių
Įsiurbimo filtras trumpas. Sustiprinta versija.



Dažymo pistoleto įdėklo filtras 50 akučių (baltas)

Prekės numeris: BER-FM2002

Dažų purškimo pistoleto filtras 50 akučių (baltas)
Skirtas žymėjimo dažams purškimo pistolete filtruoti.



Beoris antgalis paviršiaus žymėjimui 219

Prekės numeris: CMC-662-219

TITAN beoris antgalis paviršiams, simboliams ir kt. žymėti.
Purškimo kampas: 20 laipsnių kampas
Skylė: 0,019 col.



Paviršiaus ženklavimo antgalis be oro 421

Prekės numeris: CMC-662-421

TITAN beoris antgalis paviršiams, simboliams ir kt. žymėti.

Purškimo kampas: 40 laipsnių kampas

Skylė: 0,021 col.



Paviršiaus ženklavimo antgalis be oro 423

Prekės numeris: CMC-662-423

TITAN beoris antgalis paviršiams, simboliams ir kt. žymėti.

Purškimo kampas: 40 laipsnių kampas

Skylė: 0,023 col.



Paviršiaus ženklavimo antgalis be oro 519

Prekės numeris: CMC-662-519

TITAN beoris antgalis paviršiams, simboliams ir kt. žymėti.

Purškimo kampas: 50 laipsnių kampas

Skylė: 0,019 col.



Paviršiaus ženklavimo antgalis be oro 521

Prekės numeris: CMC-662-521

TITAN beoris antgalis paviršiams, simboliams ir kt. žymėti.

Purškimo kampas: 50 laipsnių kampas

Skylė: 0,021 col.



Beoris antgalis linijų žymėjimui 215

Prekės numeris: CMC-697-215

TITAN beoris antgalis aštrioms linijoms žymėti.

Purškimo kampas: 20 laipsnių kampas

Skylė: 0,015 col.



Beoris antgalis linijoms žymėti 217

Prekės numeris: CMC-697-217

TITAN beoris antgalis aštrioms linijoms žymėti.

Purškimo kampas: 20 laipsnių kampas

Skylė: 0,017 col.



Beoris antgalis linijų žymėjimui 419

Prekės numeris: CMC-697-419

TITAN beoris antgalis aštrioms linijoms žymėti.

Purškimo kampas: 40 laipsnių kampas

Skylė: 0,019 col.



Beoris antgalis linijų žymėjimui 421

Prekės numeris: CMC-697-421

Titano beoris antgalis aštrioms linijoms žymėti.

Purškimo kampas: 40 laipsnių kampas

Skylė: 0,021 col.



Beoris antgalis linijų žymėjimui 423

Prekės numeris: CMC-697-423

TITAN beoris antgalis aštrioms linijoms žymėti.

Purškimo kampas: 40 laipsnių kampas

Skylė: 0,023 col.



Beoris antgalis linijų žymėjimui 621

Prekės numeris: CMC-697-621

TITAN beoris antgalis aštrioms linijoms žymėti.

Purškimo kampas: 60 laipsnių kampas

Skylė: 0,021 col.



Beoris antgalis linijų žymėjimui 423

Prekės numeris: CMC-697-627

TITAN beoris antgalis aštrioms linijoms žymėti.

Purškimo kampas: 60 laipsnių kampas

Skylė: 0,027 col.



Beoris antgalis linijų žymėjimui 631

Prekės numeris: CMC-697-631

TITAN beoris antgalis aštrioms linijoms žymėti.

Purškimo kampas: 60 laipsnių kampas

Skylė: 0,031 col.



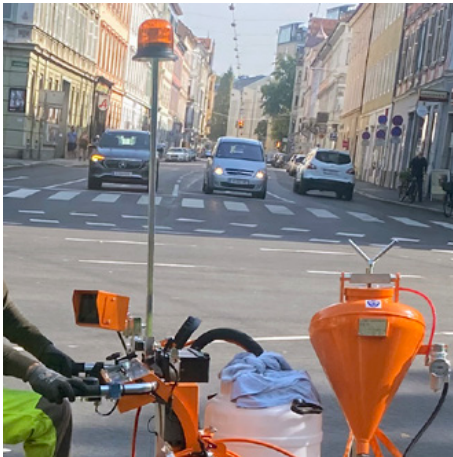
Buteliukas su 250 ml siurblio alyvos

Prekės numeris: CMC-BIO46

Fluido Bio 46

Tinka CMC stūmokliniams siurbliams.

Speciali alyva apsaugo siurblij nuo ankstyvo susidėvėjimo.



Geltonas besisukantis švyturys

Prekės numeris: CMC-FRRTG

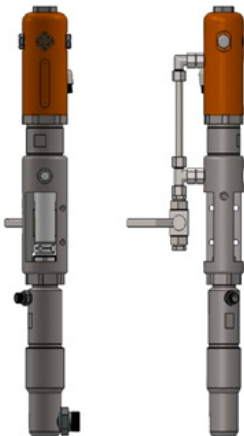
Geltonos spalvos besisukanti lemputė / įspėjamoji lemputė jūsų ženklinimo mašinai.



Pneumatinis žymėjimo įrenginio cilindras

Prekės numeris: CMC-GD05

tinka CMC ženklinimo mašinai



CMC P20 beoris siurblys

Prekės numeris: CMC-P20

Tinka CMC beoriam siurbliui P20.

Atsarginės dalys

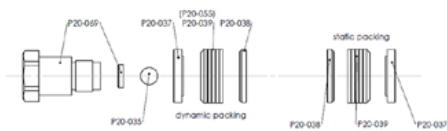


Beorio siurblio pakuotė P20

Prekės numeris: CMC-P20-039

Spalvotų tarpiklių rinkinys

Prekės numeris: CMC-P20-092



Slėgio reguliatorius 1/4 colio spalvotai arba slėginei sistemai

Prekės numeris: CMC-PN00064

Skirtas perjungti atbulinio skalavimo funkciją į žymėjimo funkciją.



Kodavimo ratuko surinkimo ratas

Prekės numeris: CMC-SU00031

Skirtas perjungti atbulinio skalavimo funkciją į žymėjimo funkciją.



Aukšto slėgio spalvotas filtras 60 akučių

Prekės numeris: CMC-VE00062

tinka CMC ženklinimo mašinai

Ilgis: Ilgis: 145 mm

skersmuo 25 mm



Aukšto slėgio spalvotas filtras 30 akučių

Prekės numeris: CMC-VE00110

tinka CMC ženklinimo mašinai

Ilgis: Ilgis: 145 mm

Skersmuo: Dydis: 25 mm

Kein Bild verfügbar!

Bitte beachten Sie die Dokumente unter Downloads / Pdf Docs

No picture available!

Please have a look for the documents you will find under Downloads / Pdf Docs

Antrasis stiklo karoliukų pistoletas su oro palaikymu ir uždelsimo reguliavimu

Prekės numeris: CMC-2PP



Beoris antgalis paviršiaus žymėjimui 219

Prekės numeris: CMC-662-219

TITAN beoris antgalis paviršiams, simboliams ir kt. žymėti.

Purškimo kampas: 20 laipsnių kampas

Skylė: 0,019 col.



Paviršiaus ženklinimo antgalis be oro 421

Prekės numeris: CMC-662-421

TITAN beoris antgalis paviršiams, simboliams ir kt. žymėti.

Purškimo kampas: 40 laipsnių kampas

Skylė: 0,021 col.



Paviršiaus ženklinimo antgalis be oro 423

Prekės numeris: CMC-662-423

TITAN beoris antgalis paviršiams, simboliams ir kt. žymėti.

Purškimo kampas: 40 laipsnių kampas

Skylė: 0,023 col.



Paviršiaus ženklavimo antgalis be oro 519

Prekės numeris: CMC-662-519

TITAN beoris antgalis paviršiams, simboliams ir kt. žymėti.

Purškimo kampas: 50 laipsnių kampas

Skylė: 0,019 col.



Paviršiaus ženklavimo antgalis be oro 521

Prekės numeris: CMC-662-521

TITAN beoris antgalis paviršiams, simboliams ir kt. žymėti.

Purškimo kampas: 50 laipsnių kampas

Skylė: 0,021 col.



Beoris antgalis linijų žymėjimui 215

Prekės numeris: CMC-697-215

TITAN beoris antgalis aštrioms linijoms žymėti.

Purškimo kampas: 20 laipsnių kampas

Skylė: 0,015 col.



Beoris antgalis linijoms žymėti 217

Prekės numeris: CMC-697-217

TITAN beoris antgalis aštrioms linijoms žymėti.

Purškimo kampas: 20 laipsnių kampas

Skylė: 0,017 col.



Beoris antgalis linijų žymėjimui 419

Prekės numeris: CMC-697-419

TITAN beoris antgalis aštrioms linijoms žymėti.

Purškimo kampas: 40 laipsnių kampas

Skylė: 0,019 col.



Beoris antgalis linijų žymėjimui 421

Prekės numeris: CMC-697-421

Titano beoris antgalis aštrioms linijoms žymėti.

Purškimo kampas: 40 laipsnių kampas

Skylė: 0,021 col.



Beoris antgalis linijų žymėjimui 423

Prekės numeris: CMC-697-423

TITAN beoris antgalis aštrioms linijoms žymėti.

Purškimo kampas: 40 laipsnių kampas

Skylė: 0,023 col.



Beoris antgalis linijų žymėjimui 621

Prekės numeris: CMC-697-621

TITAN beoris antgalis aštrioms linijoms žymėti.

Purškimo kampas: 60 laipsnių kampas

Skylė: 0,021 col.



Beoris antgalis linijų žymėjimui 423

Prekės numeris: CMC-697-627

TITAN beoris antgalis aštrioms linijoms žymėti.

Purškimo kampas: 60 laipsnių kampas

Skylė: 0,027 col.



Beoris antgalis linijų žymėjimui 631

Prekės numeris: CMC-697-631

TITAN beoris antgalis aštrioms linijoms žymėti.

Purškimo kampas: 60 laipsnių kampas

Skylė: 0,031 col.



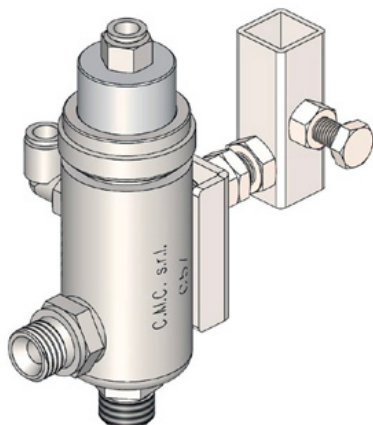
Buteliukas su 250 ml siurblio alyvos

Prekės numeris: CMC-BIO46

Fluido Bio 46

Tinka CMC stūmokliniams siurbliams.

Speciali alyva apsaugo siurbį nuo ankstyvo susidėvėjimo.



Automatinis beoris pistoletas - C57 modelis

Prekės numeris: CMC-C57

C57 automatinis beoris pistoletas

Pistoletas atidaromas ir uždaromas pneumatiniu būdu.



Rankinis pistoletas C94 su 10 metrų ilgio žarna

Prekės numeris: CMC-C94+10H

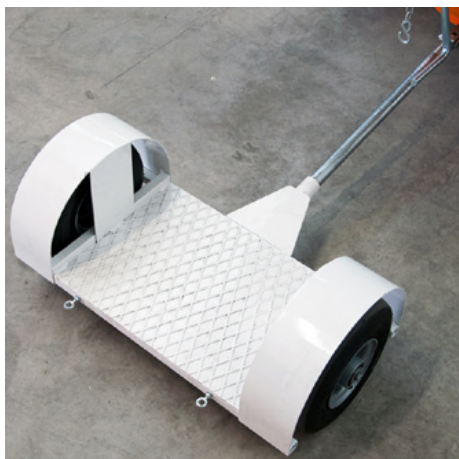
Kad būtų galima atlikti plotų ženklimą ir didesniais atstumais.



Rankinis pistoletas C94 su antgalio ilgintuvu ir 10 metrų žarna

Prekės numeris: CMC-C94+P+10H

Kad būtų galima atlikti plotų ženklimą didesniais atstumais. Su 45 cm ilgio antgalio prailginimu



Stovinčio vairuotojo priekaba

Prekės numeris: CMC-CRPROP

Stovinčio vairuotojo priekaba - galima prijungti prie CMC mašinų su hidrauline pavara. Gali būti sulankstoma naudojant grandininę sistemą.



Priekaba su sėdyne

Prekės numeris: CMC-CRSED

Priekaba su sėdyne - galima prijungti prie CMC mašinų su hidrauline pavara.

Kein Bild verfügbar!

Bitte beachten Sie die Dokumente unter Downloads / Pdf Docs

No picture available!

Please have a look for the documents you will find under Downloads / Pdf Docs

Stiklo karoliukų sistema su 38,5 litro kūginiu slėginiu rezervuaru

Prekės numeris: CMC-DISPERL120

38,5 litro talpos stiklo karoliukų sistema su kūginiu slėginiu rezervuaru ir pistoletu.



Stiklo karoliukų sistema su 20 litrų kūginiu slėginiu rezervuaru

Prekės numeris: CMC-DISPERL90

20 litrų stiklo karoliukų sistema su kūginiu slėginiu rezervuaru ir pistoletu.



Priekinis žibintas / darbinė šviesa

Prekės numeris: CMC-FRDIPR

Tinka HMC ir įvairiems žymėjimo prietaisams.



Geltonas besisukantis švyturys

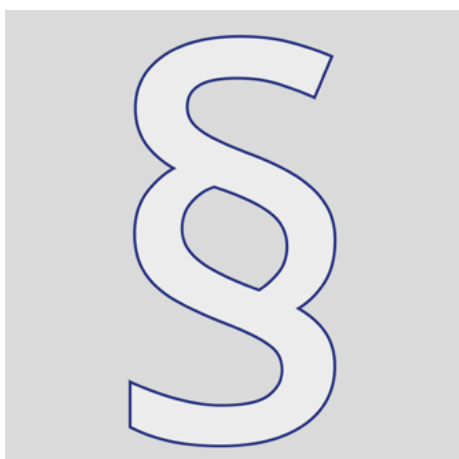
Prekės numeris: CMC-FRRTG

Geltonos spalvos besisukanti lemputė / įspėjamoji lemputė jūsų ženklinimo mašinai.



Pneumatinių pistoletų pakaba (vienas taikinys)

Prekės numeris: CMC-SPSK84CN



Papildoma informacija

Prekės numeris: STR_zz_§

Visos nurodytos kainos galioja 2 mėnesius nuo išleidimo datos.
Kainos yra grynosios. Pristatymas iš gamyklos (Incoterm - EXW)
Mes neprisiimame jokios atsakomybės už informacijos aktualumą,
teisingumą ir išsamumą.

Taikomos mūsų bendrosios sąlygos!

https://shop.stramat.com/data/dokumente/AGB_de.pdf
