

CMC AR 100 G - Airless veimerkemaskin med hydraulisk drift - 2 forhjul



Varenummer:
CMC-MTLAR100-G

Lengde:
185 cm

Bredde:
75 cm

Høyde:
160 cm

Vekt:
540 kg

Opprettet 01.01.2025



Beskrivelse

Selvgående, luftløs veimerkemaskin med hydraulisk drift. Ideell for merking i kommuner og byer eller på større parkeringsplasser. Maskinen kan også utstyres med sprøyteplastsystem. To forhjul, ett styrbart bakhjul.

Bensinmotor:

- Effekt 16 hk
- Elektrisk startmotor
- Generator for lading av batteriet
- Sentrifugalskive

Hydraulisk drivverk med:

- 2 motorer direkte på forhjulene
- Joystick-kontroll: styrer forover, bakover og i nøytralstilling
- VARIABLE-FLOW PUMPE: gir økt sikkerhet for føreren og bedre ytelse. Muliggjør merking selv på bratte veier.

Bakhjul med 3 justeringsalternativer:

fast, halvfast med fjærstøtte, fritt - for å markere radier.

Beskrivelse

Det kan låses eller låses opp under arbeidet ved hjelp av 2 pneumatiske kontroller på dashbordet.

Linje/gap-automat:

- C9000 med måling av pumpeslag eller

RMCD - kontrollenhet for veimerking

Sannsynligvis det mest brukervennlige systemet for veimerking!

Med høyoppløselig fargedisplay og den unike RMCD-drivenheten!

Se YouTube-videoene våre og lenken til RMCD-nettstedet.

Teleskopisk peker for enkel førstegangsmarkering eller presis ommerking av eksisterende linjer.

Avstengning av motoren når føreren slipper taket i styret.

Holder for malingsbøtte

Luftløs stempelpumpe

- maks. volumstrømningshastighet 6,17 l/min.

Pulsasjonsdemper

Ett-trinns ensylindret kompressor:

- Strømningshastighet 394 l/min

- med trykkavlastningsventil

Automatisk pistol. Montert på en fast L-profil, høydejusterbar.

Standard dyse for 10 - 20 cm slange. (Linjebredden kan justeres fra 5 cm til 30 cm ved å bytte dyse og/eller justere pistolens høyde).

Høytrykks fargefilter

MAKS. LINJEBREDDE: 50 cm

(Kun mulig med matchende tilbehør)



Malingspistoler Innsatsfilter 100 Mesh (gul)

Varenummer: BER-2004

Plug-in-filter for sprøytepistol 100 mesh (gul).
For filtrering av merkemaling i sprøytepistolen.
Ideell for polyuretanmaling.



Inntaksfilter 28 x 1,5 IG 60 mesh

Varenummer: BER-22906

Innsugingsfilter 28 x 1,5 IG 60 Mesh
Innsugsfilter kort. Forsterket versjon.



Malingspistoler Innsatsfilter 50 Mesh (hvit)

Varenummer: BER-FM2002

Innsatsfilter for sprøytepistol 50 mesh (hvit)
For filtrering av merkemaling i sprøytepistolen.



Airless-dyse for overflatemerking 219

Varenummer: CMC-662-219

TITAN airless-dyse for merking av overflater, symboler osv.
Sprøytevinkel 20 grader
Boring 0,019 tommer



Airless-dyse for overflatemerking 421

Varenummer: CMC-662-421

TITAN airless-dyse for merking av overflater, symboler osv.

Sprøytevinkel 40 grader

Boring 0,021 tommer



Airless-dyse for overflatemerking 423

Varenummer: CMC-662-423

TITAN airless-dyse for merking av overflater, symboler osv.

Sprøytevinkel 40 grader

Boring 0,023 tommer



Airless-dyse for overflatemerking 519

Varenummer: CMC-662-519

TITAN airless-dyse for merking av overflater, symboler osv.

Sprøytevinkel 50 grader

Boring 0,019 tommer



Airless-dyse for overflatemerking 521

Varenummer: CMC-662-521

TITAN airless-dyse for merking av overflater, symboler osv.

Sprøytevinkel 50 grader

Boring 0,021 tommer



Airless-dyse for linjemarkering 215

Varenummer: CMC-697-215

TITAN airless-munnstykke for markering av skarpe linjer.

Sprøytevinkel: 20 grader

Boring: 0,015 tommer



Airless-dyse for linjemarkering 217

Varenummer: CMC-697-217

TITAN airless-munnstykke for markering av skarpe linjer.

Sprøytevinkel: 20 grader

Boring: 0,017 tommer



Airless-dyse for linjemarkeringer 419

Varenummer: CMC-697-419

TITAN airless-munnstykke for markering av skarpe linjer.

Sprøytevinkel: 40 grader

Boring: 0,019 tommer



Airless-dyse for linjemarkering 421

Varenummer: CMC-697-421

Airless-munnstykke i titan for markering av skarpe linjer.

Sprøytevinkel: 40 grader

Boring: 0,021 tommer



Airless-dyse for linjemarkeringer 423

Varenummer: CMC-697-423

TITAN airless-munnstykke for markering av skarpe linjer.

Sprøytevinkel: 40 grader

Boring: 0,023 tommer



Airless-dyse for linjemarkering 621

Varenummer: CMC-697-621

TITAN airless-munnstykke for markering av skarpe linjer.

Sprøytevinkel: 60 grader

Boring: 0,021 tommer



Airless-dyse for linjemarkering 627

Varenummer: CMC-697-627

TITAN airless-munnstykke for markering av skarpe linjer.

Sprøytevinkel: 60 grader

Boring: 0,027 tommer



Airless-munnstykke for linjemarkering 631

Varenummer: CMC-697-631

TITAN airless-munnstykke for markering av skarpe linjer.

Sprøytevinkel: 60 grader

Boring: 0,031 tommer

Reservedeler



Flaske med 250 ml pumpeolje

Varenummer: CMC-BIO46

Fluido Bio 46

Egnet for CMC stempelpumper.

Spesialoljen forhindrer for tidlig slitasje på pumpen.



Gult roterende fyrtårn

Varenummer: CMC-FRRTG

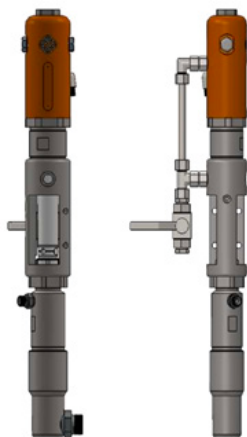
Gult roterende lys / varselampe for din merkemaskin.



Pneumatisk sylinder for merkeenhet

Varenummer: CMC-GD05

egnet for CMC-merkemaskin



CMC P20 Airless-pumpe

Varenummer: CMC-P20

Passer til CMC airless-pumpe P20.

Reservedeler



Pakning for Airless-pumpe P20

Varenummer: CMC-P20-039

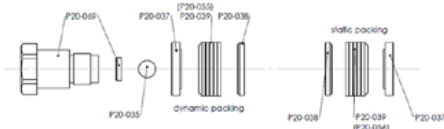
Pakning for CMC luftfri pumpe P20
3PE+HD + 2RJ (standard)

For reparasjon er 2 stykker nødvendig!

Pakningssett fargede pakninger

Varenummer: CMC-P20-092

Tetningssett for malingsystem
egnet for airless-pumpene P20 og P 25



Trykkregulator 1/4 tomme for farge- eller trykksystem

Varenummer: CMC-PN00064

For å bytte fra tilbakespylingsfunksjon til merkefunksjon.



Pick-up hjul for enkoder

Varenummer: CMC-SU00031

For å bytte fra tilbakespylingsfunksjonen til markeringsfunksjonen.

Reservedeler



Høytrykks fargefilter 60 mesh

Varenummer: CMC-VE00062

Egnet for CMC merkemaskin

Lengde: 145 mm
diameter 25 mm



Høytrykksfargefilter 30 mesh

Varenummer: CMC-VE00110

egnet for CMC merkemaskin

Lengde: 145 mm
Diameter: 25 mm

Kein Bild verfügbar!

Bitte beachten Sie die Dokumente unter Downloads / Pdf Docs

No picture available!

Please have a look for the documents you will find under Downloads / Pdf Docs

Andre glassperlekanon med luftstøtte og forsinkelsesregulering

Varenummer: CMC-2PP

Andre glassperlekanon med luftstøtte og forsinkelsesregulering



Airless-dyse for overflatemerking 219

Varenummer: CMC-662-219

TITAN airless-dyse for merking av overflater, symboler osv.

Sprøytevinkel 20 grader

Boring 0,019 tommer



Airless-dyse for overflatemerking 421

Varenummer: CMC-662-421

TITAN airless-dyse for merking av overflater, symboler osv.

Sprøytevinkel 40 grader

Boring 0,021 tommer



Airless-dyse for overflatemerking 423

Varenummer: CMC-662-423

TITAN airless-dyse for merking av overflater, symboler osv.

Sprøytevinkel 40 grader

Boring 0,023 tommer



Airless-dyse for overflatemerking 519

Varenummer: CMC-662-519

TITAN airless-dyse for merking av overflater, symboler osv.

Sprøytevinkel 50 grader

Boring 0,019 tommer



Airless-dyse for overflatemerking 521

Varenummer: CMC-662-521

TITAN airless-dyse for merking av overflater, symboler osv.

Sprøytevinkel 50 grader

Boring 0,021 tommer



Airless-dyse for linjemarkering 215

Varenummer: CMC-697-215

TITAN airless-munnstykke for markering av skarpe linjer.

Sprøytevinkel: 20 grader

Boring: 0,015 tommer



Airless-dyse for linjemarkering 217

Varenummer: CMC-697-217

TITAN airless-munnstykke for markering av skarpe linjer.

Sprøytevinkel: 20 grader

Boring: 0,017 tommer



Airless-dyse for linjemarkeringer 419

Varenummer: CMC-697-419

TITAN airless-munnstykke for markering av skarpe linjer.

Sprøytevinkel: 40 grader

Boring: 0,019 tommer



Airless-dyse for linjemarkering 421

Varenummer: CMC-697-421

Airless-munnstykke i titan for markering av skarpe linjer.

Sprøytevinkel: 40 grader

Boring: 0,021 tommer



Airless-dyse for linjemarkeringer 423

Varenummer: CMC-697-423

TITAN airless-munnstykke for markering av skarpe linjer.

Sprøytevinkel: 40 grader

Boring: 0,023 tommer



Airless-dyse for linjemarkering 621

Varenummer: CMC-697-621

TITAN airless-munnstykke for markering av skarpe linjer.

Sprøytevinkel: 60 grader

Boring: 0,021 tommer



Airless-dyse for linjemarkering 627

Varenummer: CMC-697-627

TITAN airless-munnstykke for markering av skarpe linjer.

Sprøytevinkel: 60 grader

Boring: 0,027 tommer



Airless-munnstykke for linjemarkering 631

Varenummer: CMC-697-631

TITAN airless-munnstykke for markering av skarpe linjer.

Sprøytevinkel: 60 grader

Boring: 0,031 tommer



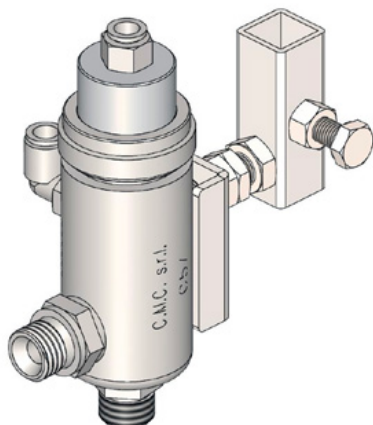
Flaske med 250 ml pumpeolje

Varenummer: CMC-BIO46

Fluido Bio 46

Egnet for CMC stempelpumper.

Spesialoljen forhindrer for tidlig slitasje på pumpen.



Automatisk airless-pistol - modell C57

Varenummer: CMC-C57

C57 automatisk airless-pistol

Pistolen åpnes og lukkes ved hjelp av pneumatisk styring.

Tilbehør/utvidelser



Manuell pistol C94 med 10 meter slange

Varenummer: CMC-C94+10H

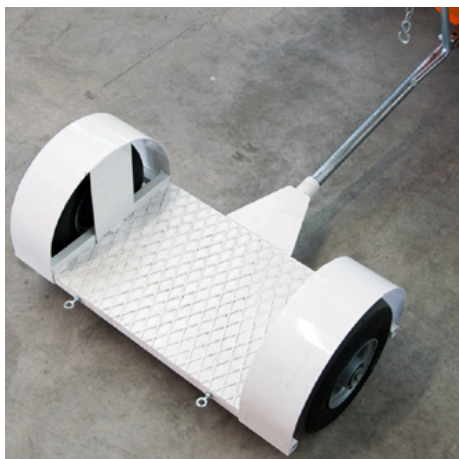
For også å kunne utføre områdemarkering over lengre avstander.



Manuell pistol C94 med dyseforlengelse og 10 meter slange

Varenummer: CMC-C94+P+10H

For å kunne utføre områdemarkering over lengre avstander.
Inkludert 45 cm dyseforlengelse



Tilhenger for stående fører

Varenummer: CMC-CRPROP

Tilhenger for stående fører - kan kobles til CMC-maskiner med hydraulisk drift.
Kan klappes sammen med et kjedesystem.



Tilhenger med sete

Varenummer: CMC-CRSED

Tilhenger med sete - kan kobles til CMC-maskiner med hydraulisk drift.

Tilbehør/utvidelser

Kein Bild verfügbar!

Bitte beachten Sie die Dokumente unter Downloads / Pdf Docs

No picture available!

Please have a look for the documents you will find under Downloads / Pdf Docs

Glassperlesystem med konisk trykktank på 38,5 liter

Varenummer: CMC-DISPERL120

Glassperlesystem 38,5 liter med konisk trykktank og pistol.



Glassperlesystem med 20 liters konisk trykkbeholder

Varenummer: CMC-DISPERL90

Glassperlesystem 20 liter med konisk trykktank og pistol.



Frontlys/arbeidslys

Varenummer: CMC-FRDIPR

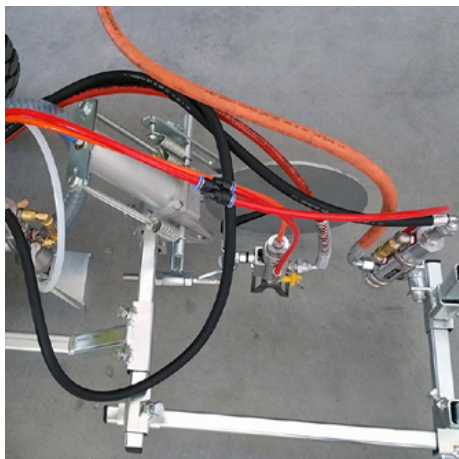
Egnet for HMC og et bredt spekter av merkeutstyr.



Gult roterende fyrårn

Varenummer: CMC-FRRTG

Gult roterende lys / varselampe for din merkemaskin.

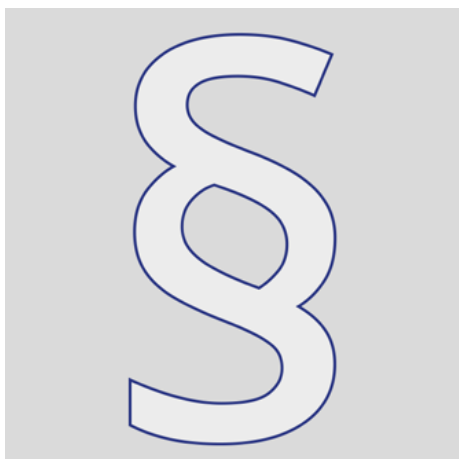


Oppheng for pneumatiske våpen (ett mål)

Varenummer: CMC-SPSK84CN

1 skive og 1 sylinder

For å holde avstanden mellom pistolen og underlaget konstant.



Ytterligere informasjon

Varenummer: STR_zz_§

Alle oppgitte priser er gyldige i 2 måneder fra utstedelsesdato.

Prisene er nettopriser. Levering fra fabrikk (Incoterm - EXW).

Vi påtar oss intet ansvar for informasjonens aktualitet, riktighet og fullstendighet.

Våre generelle vilkår og betingelser gjelder!

https://shop.stramat.com/data/dokumente/AGB_de.pdf