

CMC AR 100 G - Bezdotykowa maszyna do znakowania dróg z napędem hydraulicznym - 2 koła przednie



Numer artykułu:
CMC-MTLAR100-G

Długość:
185 cm

Szerokość:
75 cm

Wysokość:
160 cm

Waga:
540 kg

Utworzono 01.01.2025



Opis

Samojezdna bezpowietrzna maszyna do znakowania dróg z napędem hydraulicznym. Idealna do znakowania gmin i miast, a nawet większych parkingów. Maszyna może być również wyposażona w systemy natryskowe z tworzywa sztucznego. Dwa koła przednie, jedno skrętne koło tylne.

Silnik benzynowy:

- Moc 16 KM
- Rozrusznik elektryczny
- Alternator do ładowania akumulatora
- Tarcza odśrodkowa

Napęd hydrauliczny z:

- 2 silniki bezpośrednio na przednich kołach
- Sterowanie joystickiem: kierowanie do przodu, do tyłu i neutralne
- VARIABLE-FLOW PUMP: gwarantuje większe bezpieczeństwo kierowcy i lepszą wydajność. Umożliwia znakowanie nawet na stromych drogach.

Tylne koło z 3 opcjami regulacji:

stałe, półstałe ze wspomaganie sprężynowym, swobodne - do wyznaczania promieni.

Opis

Można je zablokować lub odblokować podczas pracy za pomocą 2 pneumatycznych elementów sterujących na desce rozdzielczej.

Automat liniowy/szczelinowy:

- C9000 z pomiarem skoku pompy lub

RMCD - urządzenie do kontroli oznakowania dróg

Prawdopodobnie najłatwiejszy w obsłudze system do znakowania dróg!

Z kolorowym wyświetlaczem o wysokiej rozdzielczości i unikalnym napędem RMCD!

Zobacz nasze filmy na YouTube i link do strony RMCD.

Wskaźnik teleskopowy do prostego początkowego znakowania lub precyzyjnego ponownego znakowania istniejących linii.

Urządzenie wyłączające silnik gdy kierowca puści kierownicę.

Uchwyt na wiadro z farbą

Bezpowietrzna pompa tłokowa

- maks. natężenie przepływu 6,17 l/min

Tłumik pulsacji

Jednostopniowa sprężarka jednocylindrowa:

- Przepływ 394 l/min

- z ciśnieniowym zaworem bezpieczeństwa

Pistolet automatyczny. Zamontowany na stałym profilu L, z regulacją wysokości.

Standardowa dysza dla linii 10-20 cm. (Szerokość linii można regulować w zakresie od 5 cm do 30 cm poprzez zmianę dyszy i/lub regulację wysokości pistoletu)

Kolorowy filtr wysokociśnieniowy

MAX. SZEROKOŚĆ LINII: 50 cm

(Możliwe tylko z pasującymi akcesoriami)



Pistolety lakiernicze 100 filtr wtykowy siatkowy (żółty)

Numer artykułu: BER-2004

Filtr wtykowy do pistoletu lakierniczego 100 mesh (żółty).
Do filtrowania farby do znakowania w pistolecie natryskowym.
Idealny do farb poliuretanowych.



Filtr ssący 28 x 1,5 IG 60 Mesh

Numer artykułu: BER-22906

Filtr wlotowy 28 x 1,5 IG 60 mesh
Filtr ssący krótki. Wersja wzmocniona.



Pistolety lakiernicze 50 siatkowy filtr wtykowy (biały)

Numer artykułu: BER-FM2002

Filtr do pistoletu lakierniczego 50 mesh (biały)
Do filtrowania farby do znakowania w pistolecie natryskowym.



Dysza bezpowietrzna do znakowania powierzchni 219

Numer artykułu: CMC-662-219

Dysza bezpowietrzna TITAN do znakowania powierzchni, symboli itp.

Kąt natrysku: 20 stopni



Dysza bezpowietrzna do znakowania powierzchni 421

Numer artykułu: CMC-662-421

Dysza bezpowietrzna TITAN do znakowania powierzchni, symboli itp.

Kąt natrysku: 40 stopni



Dysza bezpowietrzna do znakowania powierzchni 423

Numer artykułu: CMC-662-423

Dysza bezpowietrzna TITAN do znakowania powierzchni, symboli itp.

Kąt natrysku: 40 stopni



Dysza bezpowietrzna do znakowania powierzchni 519

Numer artykułu: CMC-662-519

Dysza bezpowietrzna TITAN do znakowania powierzchni, symboli itp.

Kąt natrysku: 50 stopni



Dysza bezpowietrzna do znakowania powierzchni 521

Numer artykułu: CMC-662-521

Dysza bezpowietrzna TITAN do znakowania powierzchni, symboli itp.

Kąt natrysku: 50 stopni



Dysza powietrzna do oznaczeń linii 215

Numer artykułu: CMC-697-215

Dysza bezpowietrzna TITAN do znakowania ostrych linii.

Kąt natrysku: 20 stopni

Otwór: 0,015 cala



Dysza powietrzna do oznaczania linii 217

Numer artykułu: CMC-697-217

Dysza bezpowietrzna TITAN do znakowania ostrych linii.

Kąt natrysku: 20 stopni

Otwór: 0,017 cala



Dysza powietrzna do oznaczania linii 419

Numer artykułu: CMC-697-419

Dysza bezpowietrzna TITAN do znakowania ostrych linii.

Kąt natrysku: 40 stopni

Otwór: 0,019 cala



Dysza powietrzna do oznaczania linii 421

Numer artykułu: CMC-697-421

Tytanowa dysza bezpowietrzna do znakowania ostrych linii.

Kąt natrysku: 40 stopni

Otwór: 0,021 cala



Dysza powietrzna do oznaczania linii 423

Numer artykułu: CMC-697-423

Dysza bezpowietrzna TITAN do znakowania ostrych linii.

Kąt natrysku: 40 stopni

Otwór: 0,023 cala



Dysza bezpowietrzna do znakowania linii 621

Numer artykułu: CMC-697-621

Dysza bezpowietrzna TITAN do znakowania ostrych linii.

Kąt natrysku: 60 stopni

Otwór: 0,021 cala



Dysza bezpowietrzna do znakowania linii 627

Numer artykułu: CMC-697-627

Dysza bezpowietrzna TITAN do znakowania ostrych linii.

Kąt natrysku: 60 stopni

Otwór: 0,027 cala



Dysza bezpowietrzna do znakowania linii 631

Numer artykułu: CMC-697-631

Dysza bezpowietrzna TITAN do znakowania ostrych linii.

Kąt natrysku: 60 stopni

Otwór: 0,031 cala



butelka z 250 ml oleju z pompy

Numer artykułu: CMC-BIO46

Fluido Bio 46

Odpowiedni do pomp tłokowych CMC.

Specjalny olej zapobiega przedwczesnemu zużyciu pompy.



Żółty obrotowy sygnalizator

Numer artykułu: CMC-FRRTG

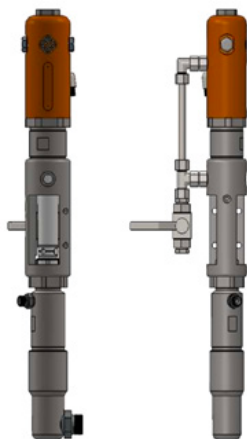
Żółte światło obrotowe / światło ostrzegawcze dla maszyny znakującej.



Siłownik pneumatyczny dla jednostki znakującej

Numer artykułu: CMC-GD05

nadaje się do maszyny znakującej CMC



Pompa bezpowietrzna CMC P20

Numer artykułu: CMC-P20

Nadaje się do pompy bezpowietrznej CMC P20.

Części zamienne

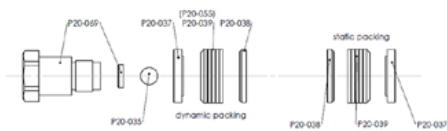


Opakowanie dla pompy bez powietrza P20

Numer artykułu: CMC-P20-039

Zestaw uszczelki kolorowych

Numer artykułu: CMC-P20-092



Regulator ciśnienia 1/4 cala dla systemu kolorowego lub ciśnieniowego

Numer artykułu: CMC-PN00064

Służy do przełączania z funkcji płukania wstecznego na funkcję znakowania.



Koło podbierające dla enkodera

Numer artykułu: CMC-SU00031

Służy do przełączania z funkcji płukania wstecznego na funkcję znakowania.



Wysokociśnieniowy filtr barwny 60 mesh

Numer artykułu: CMC-VE00062

Nadaje się do znakowarki CMC

Długość: 145 mm

Średnica: 25 mm



Wysokociśnieniowy filtr kolorowy 30 mesh

Numer artykułu: CMC-VE00110

Nadaje się do znakowarki CMC

Długość: 145 mm

Średnica: 25 mm

Akcesoria/Rozszerzenia

Kein Bild verfügbar!

Bitte beachten Sie die Dokumente unter Downloads / Pdf Docs

No picture available!

Please have a look for the documents you will find under Downloads / Pdf Docs

Drugi pistolet do szklanych koralików ze wsparciem powietrznym i kontrolą opóźnienia

Numer artykułu: CMC-2PP



Dysza bezpowietrzna do znakowania powierzchni 219

Numer artykułu: CMC-662-219

Dysza bezpowietrzna TITAN do znakowania powierzchni, symboli itp.

Kąt natrysku: 20 stopni



Dysza bezpowietrzna do znakowania powierzchni 421

Numer artykułu: CMC-662-421

Dysza bezpowietrzna TITAN do znakowania powierzchni, symboli itp.

Kąt natrysku: 40 stopni



Dysza bezpowietrzna do znakowania powierzchni 423

Numer artykułu: CMC-662-423

Dysza bezpowietrzna TITAN do znakowania powierzchni, symboli itp.

Kąt natrysku: 40 stopni



Dysza bezpowietrzna do znakowania powierzchni 519

Numer artykułu: CMC-662-519

Dysza bezpowietrzna TITAN do znakowania powierzchni, symboli itp.

Kąt natrysku: 50 stopni



Dysza bezpowietrzna do znakowania powierzchni 521

Numer artykułu: CMC-662-521

Dysza bezpowietrzna TITAN do znakowania powierzchni, symboli itp.

Kąt natrysku: 50 stopni



Dysza powietrzna do oznaczeń linii 215

Numer artykułu: CMC-697-215

Dysza bezpowietrzna TITAN do znakowania ostrych linii.

Kąt natrysku: 20 stopni

Otwór: 0,015 cala



Dysza powietrzna do oznaczania linii 217

Numer artykułu: CMC-697-217

Dysza bezpowietrzna TITAN do znakowania ostrych linii.

Kąt natrysku: 20 stopni

Otwór: 0,017 cala



Dysza powietrzna do oznaczania linii 419

Numer artykułu: CMC-697-419

Dysza bezpowietrzna TITAN do znakowania ostrych linii.

Kąt natrysku: 40 stopni

Otwór: 0,019 cala



Dysza powietrzna do oznaczania linii 421

Numer artykułu: CMC-697-421

Tytanowa dysza bezpowietrzna do znakowania ostrych linii.

Kąt natrysku: 40 stopni

Otwór: 0,021 cala



Dysza powietrzna do oznaczania linii 423

Numer artykułu: CMC-697-423

Dysza bezpowietrzna TITAN do znakowania ostrych linii.

Kąt natrysku: 40 stopni

Otwór: 0,023 cala



Dysza bezpowietrzna do znakowania linii 621

Numer artykułu: CMC-697-621

Dysza bezpowietrzna TITAN do znakowania ostrych linii.

Kąt natrysku: 60 stopni

Otwór: 0,021 cala



Dysza bezpowietrzna do znakowania linii 627

Numer artykułu: CMC-697-627

Dysza bezpowietrzna TITAN do znakowania ostrych linii.

Kąt natrysku: 60 stopni

Otwór: 0,027 cala



Dysza bezpowietrzna do znakowania linii 631

Numer artykułu: CMC-697-631

Dysza bezpowietrzna TITAN do znakowania ostrych linii.

Kąt natrysku: 60 stopni

Otwór: 0,031 cala



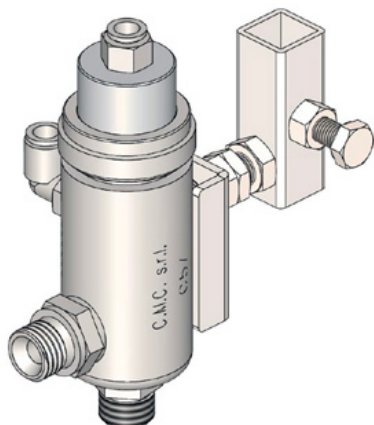
butelka z 250 ml oleju z pompy

Numer artykułu: CMC-BIO46

Fluido Bio 46

Odpowiedni do pomp tłokowych CMC.

Specjalny olej zapobiega przedwczesnemu zużyciu pompy.

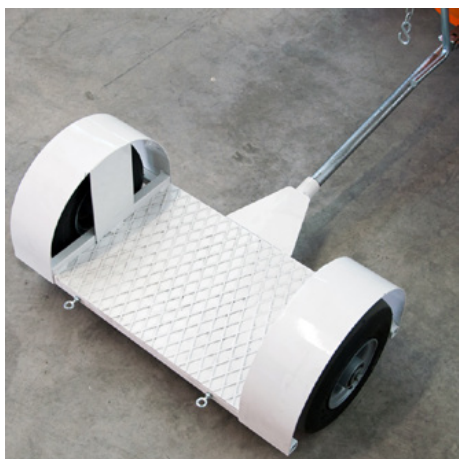


Automatyczny pistolet bezpowietrzny - Model C57

Numer artykułu: CMC-C57

Automatyczny pistolet bezpowietrzny C57

Pistolet otwiera się i zamyka za pomocą sterowania pneumatycznego.



Przyczepa dla stojącego kierowcy

Numer artykułu: CMC-CRPROP

Przyczepa dla stojącego kierowcy - może być podłączona do maszyn CMC z napędem hydraulicznym.

Może być składana za pomocą systemu łańcuchowego.



Przyczepa z siedziskiem

Numer artykułu: CMC-CRSED

Przyczepa z siedziskiem - może być podłączona do maszyn CMC z napędem hydraulicznym.

Kein Bild verfügbar!

Bitte beachten Sie die Dokumente unter Downloads / Pdf Docs

No picture available!

Please have a look for the documents you will find under Downloads / Pdf Docs

System perełek szklanych z 38,5-litrowym stożkowym zbiornikiem ciśnieniowym

Numer artykułu: CMC-DISPERL120

System perełek szklanych o pojemności 38,5 litra ze stożkowym zbiornikiem ciśnieniowym i pistoletem.



System perełek szklanych z 20-litrowym stożkowym zbiornikiem ciśnieniowym

Numer artykułu: CMC-DISPERL90

System perełek szklanych 20 litrów ze stożkowym zbiornikiem ciśnieniowym i pistoletem.



Reflektor / światło robocze

Numer artykułu: CMC-FRDIPR

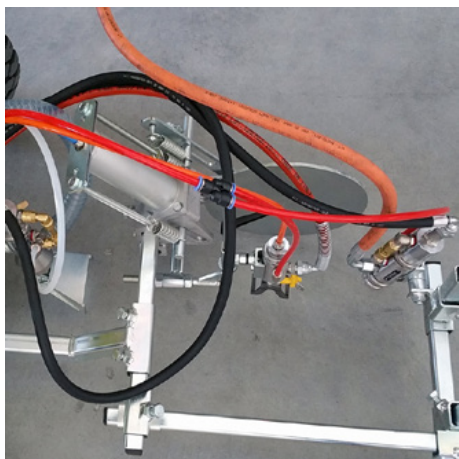
Nadaje się do HMC i szerokiej gamy urządzeń znakujących.



Żółty obrotowy sygnalizator

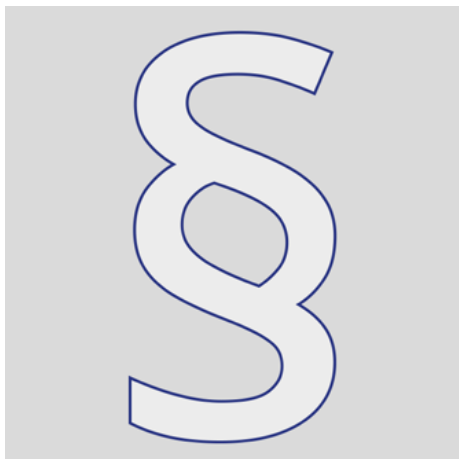
Numer artykułu: CMC-FRRTG

Żółte światło obrotowe / światło ostrzegawcze dla maszyny znakującej.



Zawieszenie do pistoletów pneumatycznych (jedna tarcza)

Numer artykułu: CMC-SPSK84CN



Dodatkowe informacje

Numer artykułu: STR_zz_§

Podane ceny obowiązują przez 2 miesiące od daty wystawienia. Podane ceny są cenami netto. Dostawa loco fabryka (Incoterm - EXW)

Nie ponosimy odpowiedzialności za aktualność, poprawność i kompletność informacji.

Obowiązują nasze ogólne warunki handlowe!

https://shop.stramat.com/data/dokumente/AGB_de.pdf