

CMC AR 100 G - Máquina de marcado de carreteras sin aire con accionamiento hidráulico - 2 ruedas delan-



Número de artículo:
CMC-MTLAR100-G

Largo:
185 cm

Anchura:
75 cm

Altura:
160 cm

Peso:
540 kg

Creado el 01.01.2025



Descripción

Máquina autopropulsada de marcaje vial sin aire con accionamiento hidráulico. Ideal para marcar municipios y ciudades o incluso aparcamientos más grandes. La máquina también puede equiparse con sistemas de plástico pulverizado. Dos ruedas delanteras, una rueda trasera dirigitiva.

Motor de gasolina:

- Potencia 16 CV
- Arranque eléctrico
- Alternador para cargar la batería
- Disco centrífugo

Accionamiento hidráulico con:

- 2 motores directamente en las ruedas delanteras
- Mando joystick: dirección adelante, atrás y punto muerto
- BOMBA DE FLUJO VARIABLE: garantiza más seguridad para el conductor y mejores prestaciones. Permite el marcaje incluso en carreteras empinadas.

Rueda trasera con 3 opciones de ajuste

fija, semifija con soporte de muelle, libre - para marcar radios.

Descripción

Se puede bloquear o desbloquear durante el trabajo mediante 2 mandos neumáticos situados en el salpicadero.

Autómata línea/espacio:

- C9000 con medición de la carrera de la bomba o

RMCD - Dispositivo de control de señalización vial

Probablemente el sistema más fácil de manejar para la señalización vial.

Con pantalla en color de alta resolución y el exclusivo accionamiento RMCD.

Vea nuestros vídeos en YouTube y el enlace al sitio web de RMCD.

Puntero telescópico para un marcado inicial sencillo o un remarcado preciso de las líneas existentes.

Dispositivo de desconexión del motor cuando el conductor suelta el manillar.

Soporte para cubo de pintura

Bomba de pistón sin aire

- caudal máx. 6,17 l / min

Amortiguador de pulsaciones

Compresor monocilíndrico de una etapa:

- Caudal 394 l / min

- con válvula limitadora de presión

Pistola automática. Montada sobre un perfil en L fijo, regulable en altura.

Boquilla estándar para línea de 10 a 20 cm. (La anchura de la línea puede ajustarse de 5 cm a 30 cm cambiando la boquilla y/o ajustando la altura de la pistola)

Filtro de color de alta presión

ANCHO LÍNEA 50 cm

(Sólo posible con accesorios a juego)

Piezas de recambio



Pistolas de pintura 100 mallas de filtro enchufable (amarillo)

Número de artículo: BER-2004

Filtro enchufable para pistola de pintura, malla 100 (amarillo).
Para filtrar la pintura de marcado en la pistola de pintura.
Ideal para pinturas de poliuretano.



Filtro de succión 28 x 1.5 IG 60 Mesh

Número de artículo: BER-22906

Filtro de aspiración 28 x 1,5 IG 60 Mesh
Filtro de aspiración corto. Versión reforzada.



Pistolas de pintura Pistolas de pintura de 50 mallas con filtro enchufable (blanco)

Número de artículo: BER-FM2002

Filtro de inserción de 50 mallas para pistola de pintura (blanco)
Para filtrar la pintura de marcado en la pistola de pintura.



Boquilla airless para marcado de superficies 219

Número de artículo: CMC-662-219

Boquilla airless TITAN para marcar superficies, símbolos, etc.
Ángulo de pulverización 20 grados
Agujero 0,019 pulgadas



Boquilla airless para marcado de superficies 421

Número de artículo: CMC-662-421

Boquilla airless TITAN para marcar superficies, símbolos, etc.
Ángulo de pulverización 40 grados
Agujero 0,021 pulgadas



Boquilla airless para marcado de superficies 423

Número de artículo: CMC-662-423

Boquilla airless TITAN para marcar superficies, símbolos, etc.
Ángulo de pulverización 40 grados
Agujero 0,023 pulgadas



Boquilla airless para marcado de superficies 519

Número de artículo: CMC-662-519

Boquilla airless TITAN para marcar superficies, símbolos, etc.
Ángulo de pulverización 50 grados
Agujero 0,019 pulgadas



Boquilla airless para marcado de superficies 521

Número de artículo: CMC-662-521

Boquilla airless TITAN para marcar superficies, símbolos, etc.
Ángulo de pulverización 50 grados
Agujero 0,021 pulgadas

Piezas de recambio



Boquilla Airless para marcar líneas 215

Número de artículo: CMC-697-215

Boquilla airless TITAN para marcar líneas nítidas.

Ángulo de pulverización: 20 grados

Agujero 0,015 pulgadas



Boquilla Airless para marcar líneas 217

Número de artículo: CMC-697-217

Boquilla airless TITAN para marcar líneas nítidas.

Ángulo de pulverización: 20 grados

Agujero 0,017 pulgadas



Boquilla Airless para marcar líneas 419

Número de artículo: CMC-697-419

Boquilla airless TITAN para marcar líneas nítidas.

Ángulo de pulverización: 40 grados

Agujero 0,019 pulgadas



Boquilla Airless para marcar líneas 421

Número de artículo: CMC-697-421

Boquilla airless de titanio para marcar líneas nítidas.

Ángulo de pulverización: 40 grados

Agujero 0,021 pulgadas

Piezas de recambio



Boquilla Airless para marcar líneas 423

Número de artículo: CMC-697-423

Boquilla airless TITAN para marcar líneas nítidas.

Ángulo de pulverización: 40 grados

Agujero 0,023 pulgadas



Boquilla Airless para el marcado de líneas 621

Número de artículo: CMC-697-621

Boquilla airless TITAN para marcar líneas nítidas.

Ángulo de pulverización: 60 grados

Agujero 0,021 pulgadas



Boquilla airless para marcar líneas 627

Número de artículo: CMC-697-627

Boquilla airless TITAN para marcar líneas nítidas.

Ángulo de pulverización: 60 grados

Agujero 0,027 pulgadas



Boquilla airless para marcaje de líneas 631

Número de artículo: CMC-697-631

Boquilla airless TITAN para marcar líneas nítidas.

Ángulo de pulverización: 60 grados

Agujero 0,031 pulgadas

Piezas de recambio



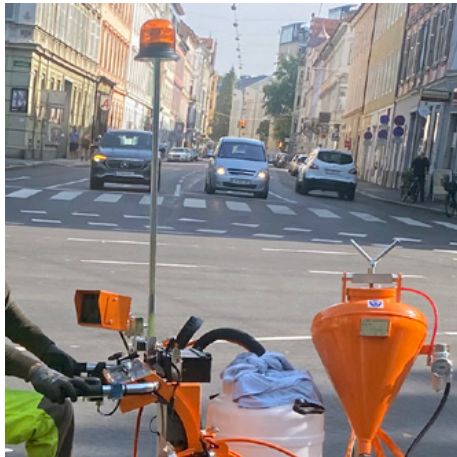
botella con 250 ml de aceite de bomba

Número de artículo: CMC-BIO46

Fluido Bio 46

Adecuado para bombas de pistón CMC.

El aceite especial evita el desgaste prematuro de la bomba.



Baliza giratoria amarilla

Número de artículo: CMC-FRRTG

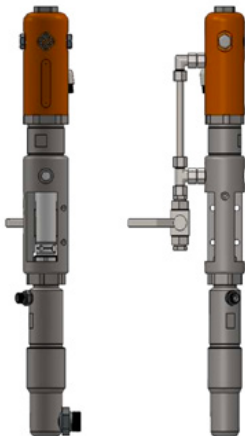
Luz giratoria amarilla / luz de advertencia para su máquina de marcado.



Cilindro neumático para unidad de marcado

Número de artículo: CMC-GD05

adecuado para la máquina de marcado CMC



Bomba sin aire CMC P20

Número de artículo: CMC-P20

Adecuado para la bomba sin aire CMC P20.

Piezas de recambio



Filtro de color de alta presión de malla 60

Número de artículo: CMC-VE00062
apto para máquina de marcado CMC

Longitud 145 mm
diámetro 25 mm



Filtro de color de alta presión de malla 30

Número de artículo: CMC-VE00110
apto para máquina de marcado CMC

Longitud 145 mm
Diámetro 25 mm

Kein Bild verfügbar!

Bitte beachten Sie die Dokumente unter Downloads / Pdf Docs

No picture available!

Please have a look for the documents you will find under Downloads / Pdf Docs

Segunda pistola de perlas de vidrio con soporte aéreo y control de retardo

Número de artículo: CMC-2PP



Boquilla airless para marcado de superficies 219

Número de artículo: CMC-662-219

Boquilla airless TITAN para marcar superficies, símbolos, etc.
Ángulo de pulverización 20 grados
Agujero 0,019 pulgadas



Boquilla airless para marcado de superficies 421

Número de artículo: CMC-662-421

Boquilla airless TITAN para marcar superficies, símbolos, etc.
Ángulo de pulverización 40 grados
Agujero 0,021 pulgadas



Boquilla airless para marcado de superficies 423

Número de artículo: CMC-662-423

Boquilla airless TITAN para marcar superficies, símbolos, etc.
Ángulo de pulverización 40 grados
Agujero 0,023 pulgadas

Accesorios/Extensiones



Boquilla airless para marcado de superficies 519

Número de artículo: CMC-662-519

Boquilla airless TITAN para marcar superficies, símbolos, etc.
Ángulo de pulverización 50 grados
Agujero 0,019 pulgadas



Boquilla airless para marcado de superficies 521

Número de artículo: CMC-662-521

Boquilla airless TITAN para marcar superficies, símbolos, etc.
Ángulo de pulverización 50 grados
Agujero 0,021 pulgadas



Boquilla Airless para marcar líneas 215

Número de artículo: CMC-697-215

Boquilla airless TITAN para marcar líneas nítidas.
Ángulo de pulverización: 20 grados
Agujero 0,015 pulgadas



Boquilla Airless para marcar líneas 217

Número de artículo: CMC-697-217

Boquilla airless TITAN para marcar líneas nítidas.
Ángulo de pulverización: 20 grados
Agujero 0,017 pulgadas



Boquilla Airless para marcar líneas 419

Número de artículo: CMC-697-419

Boquilla airless TITAN para marcar líneas nítidas.

Ángulo de pulverización: 40 grados

Agujero 0,019 pulgadas



Boquilla Airless para marcar líneas 421

Número de artículo: CMC-697-421

Boquilla airless de titanio para marcar líneas nítidas.

Ángulo de pulverización: 40 grados

Agujero 0,021 pulgadas



Boquilla Airless para marcar líneas 423

Número de artículo: CMC-697-423

Boquilla airless TITAN para marcar líneas nítidas.

Ángulo de pulverización: 40 grados

Agujero 0,023 pulgadas



Boquilla Airless para el marcado de líneas 621

Número de artículo: CMC-697-621

Boquilla airless TITAN para marcar líneas nítidas.

Ángulo de pulverización: 60 grados

Agujero 0,021 pulgadas



Boquilla airless para marcar líneas 627

Número de artículo: CMC-697-627

Boquilla airless TITAN para marcar líneas nítidas.

Ángulo de pulverización: 60 grados

Agujero 0,027 pulgadas



Boquilla airless para marcaje de líneas 631

Número de artículo: CMC-697-631

Boquilla airless TITAN para marcar líneas nítidas.

Ángulo de pulverización: 60 grados

Agujero 0,031 pulgadas



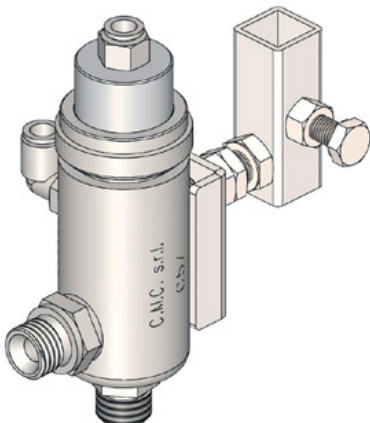
botella con 250 ml de aceite de bomba

Número de artículo: CMC-BIO46

Fluido Bio 46

Adecuado para bombas de pistón CMC.

El aceite especial evita el desgaste prematuro de la bomba.

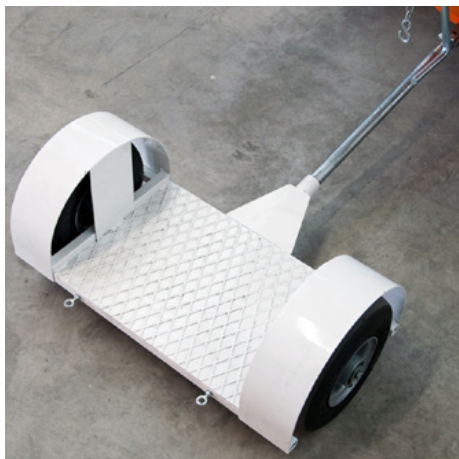


Pistola airless automática - Modelo C57

Número de artículo: CMC-C57

Pistola airless automática C57

La pistola se abre y se cierra mediante control neumático.



Remolque para el conductor de pie

Número de artículo: CMC-CRPROP

Remolque para conductor de pie - puede acoplarse a máquinas CMC con accionamiento hidráulico.
Se puede plegar con un sistema de cadenas.



Remolque con asiento

Número de artículo: CMC-CRSED

Remolque con asiento - se puede acoplar a máquinas CMC con accionamiento hidráulico.

Kein Bild verfügbar!

Bitte beachten Sie die Dokumente unter Downloads / Pdf Docs

No picture available!

Please have a look for the documents you will find under Downloads / Pdf Docs

Sistema de cuentas de vidrio con un tanque de presión cónico de 38,5 litros

Número de artículo: CMC-DISPERL120

Sistema de perlas de vidrio de 38,5 litros con depósito de presión cónico y pistola.



Sistema de cuentas de vidrio con un tanque de presión cónico de 20 litros

Número de artículo: CMC-DISPERL90

Sistema de perlas de vidrio de 20 litros con depósito de presión cónico y pistola.

Accesorios/Extensiones



Faro / luz de trabajo

Número de artículo: CMC-FRDIPR

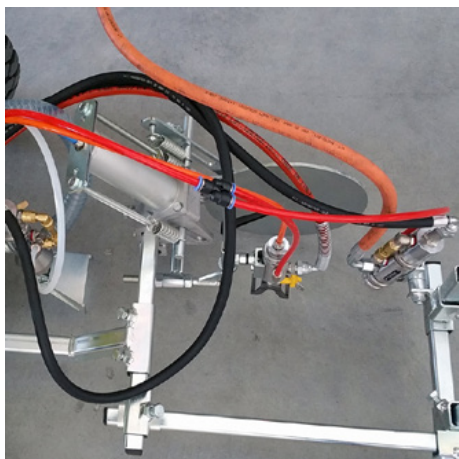
Adecuado para el HMC y una amplia gama de dispositivos de marcado.



Baliza giratoria amarilla

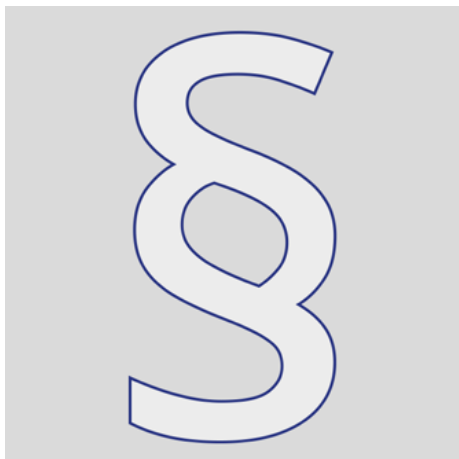
Número de artículo: CMC-FRRTG

Luz giratoria amarilla / luz de advertencia para su máquina de marcado.



Suspensión para pistolas neumáticas (un disco)

Número de artículo: CMC-SPSK84CN



Información complementaria

Número de artículo: STR_zz_§

Los precios indicados son válidos durante 2 meses a partir de la fecha de emisión.

Los precios son netos. Entrega en fábrica (Incoterm - EXW)

No asumimos ninguna responsabilidad por la actualidad, exactitud e integridad de la información.

Se aplican nuestras condiciones generales.

https://shop.stramat.com/data/dokumente/AGB_de.pdf