

# CMC AR 100 G - Máquina de marcação de estradas sem ar com accionamento hidráulico - 2 rodas dianteiras



Número do artigo:  
CMC-MTLAR100-G

Comprimento:  
185 cm

Largura:  
75 cm

Altura:  
160 cm

Peso:  
540 kg

Criado em 01.01.2025



## Descrição do produto

Máquina de marcação de estradas sem ar, autopropulsora, com acionamento hidráulico. Ideal para a marcação de municípios e cidades ou mesmo de grandes parques de estacionamento. A máquina também pode ser equipada com sistemas de pulverização de plástico. Duas rodas dianteiras, uma roda traseira direcionável.

### Motor a gasolina:

- Potência 16 hp
- Arranque elétrico
- Alternador para carregar a bateria
- Disco centrífugo

### Acionamento hidráulico com:

- 2 motores diretamente nas rodas dianteiras
- Comando por joystick: direção para a frente, para trás e em ponto morto
- BOMBA DE CAUDAL VARIÁVEL: garante mais segurança para o condutor e melhores desempenhos. Permite a marcação mesmo em estradas íngremes.

Roda traseira com 3 possibilidades de regulação:

# Descrição do produto

fixa, semi-fixa com apoio de mola, livre - para marcar os raios.

Pode ser bloqueada ou desbloqueada durante o trabalho através de 2 comandos pneumáticos no painel de instrumentos.

## Autómato linha/gap:

- C9000 com medição do curso da bomba ou

## RMCD - Dispositivo de Controlo de Marcação Rodoviária

Provavelmente o sistema mais fácil de operar para marcação de estradas!

Com ecrã a cores de alta resolução e o exclusivo acionamento RMCD!

Veja os nossos vídeos no YouTube e a ligação para o sítio Web do RMCD.

**Ponteiro telescópico** para uma marcação inicial simples ou uma remarcação exacta das linhas existentes.

**Dispositivo de corte do motor** quando o condutor larga o guiador.

**Suporte para balde de tinta**

**Bomba de pistão sem ar**

- caudal máximo vol. 6,17 l / min

**Amortecedor de pulsações**

**Compressor monocilíndrico de fase única:**

- Caudal 394 l / min

- com válvula de descompressão

**Pistola automática.** Montada num perfil em L fixo, regulável em altura.

Bico standard para linha de 10 - 20 cm. (A largura da linha pode ser ajustada de 5 cm a 30 cm mudando o bocal e/ou ajustando a altura da pistola)

**Filtro de cor de alta pressão**

**LARGURA MÁX. LARGURA DA LINHA:** 50 cm

(Apenas possível com acessórios a condizer)

# Peças de substituição



## Pistolas de pintura filtro plug-in de 100 mesh (amarelo)

Número do artigo: BER-2004

Filtro de encaixe para pistola de pintura 100 mesh (amarelo).  
Para filtrar a tinta de marcação na pistola de pintura.  
Ideal para tintas de poliuretano.



## Filtro de sucção 28 x 1,5 IG 60 Malha

Número do artigo: BER-22906

Filtro de aspiração 28 x 1,5 IG 60 Mesh  
Filtro de aspiração curto. Versão reforçada.



## Pistolas de pintura com filtro plug-in de 50 mesh (branco)

Número do artigo: BER-FM2002

Filtro de inserção para pistola de pintura 50 Mesh (branco)  
Para filtrar a sua tinta de marcação na pistola de pintura.



## Bico Airless para marcação de superfícies 219

Número do artigo: CMC-662-219

Bico TITAN airless para marcação de superfícies, símbolos, etc.  
Ângulo de pulverização: 20 graus  
Furo: 0,019 polegadas

# Peças de substituição



## Bico sem ar para marcação de superfícies 421

Número do artigo: CMC-662-421

Bico TITAN airless para marcação de superfícies, símbolos, etc.

Ângulo de pulverização: 40 graus

Furo: 0,021 polegadas

---



## Bico sem ar para marcação de superfícies 423

Número do artigo: CMC-662-423

Bico TITAN airless para marcação de superfícies, símbolos, etc.

Ângulo de pulverização: 40 graus

Furo: 0,023 polegadas

---



## Bico sem ar para marcação de superfícies 519

Número do artigo: CMC-662-519

Bico TITAN airless para marcação de superfícies, símbolos, etc.

Ângulo de pulverização: 50 graus

Furo: 0,019 polegadas

---



## Bico sem ar para marcação de superfícies 521

Número do artigo: CMC-662-521

Bico TITAN airless para marcação de superfícies, símbolos, etc.

Ângulo de pulverização: 50 graus

Furo: 0,021 polegadas

---

# Peças de substituição



## Bico airless para marcações de linha 215

Número do artigo: CMC-697-215

Bico TITAN airless para marcação de linhas nítidas.

Ângulo de pulverização: 20 graus

Furo: 0,015 polegadas

---



## Bico airless para marcação de linhas 217

Número do artigo: CMC-697-217

Bico TITAN airless para marcação de linhas nítidas.

Ângulo de pulverização: 20 graus

Furo: 0,017 polegadas

---



## Bico airless para marcações de linha 419

Número do artigo: CMC-697-419

Bico TITAN airless para marcação de linhas nítidas.

Ângulo de pulverização: 40 graus

Furo: 0,019 polegadas

---



## Bico airless para marcações de linha 421

Número do artigo: CMC-697-421

Bico airless de titânio para marcação de linhas nítidas.

Ângulo de pulverização: 40 graus

Furo: 0,021 polegadas

---

# Peças de substituição



## Bico airless para marcações de linha 423

Número do artigo: CMC-697-423

Bico TITAN airless para marcação de linhas nítidas.

Ângulo de pulverização: 40 graus

Furo: 0,023 polegadas



## Bico airless para marcações de linha 621

Número do artigo: CMC-697-621

Bico TITAN airless para marcação de linhas nítidas.

Ângulo de pulverização: 60 graus

Furo: 0,021 polegadas



## Bico airless para marcações de linha 627

Número do artigo: CMC-697-627

Bico TITAN airless para marcação de linhas nítidas.

Ângulo de pulverização: 60 graus

Furo: 0,027 polegadas



## Bico sem ar para marcação de linhas 631

Número do artigo: CMC-697-631

Bico TITAN airless para marcação de linhas nítidas.

Ângulo de pulverização: 60 graus

Furo: 0,031 polegadas

# Peças de substituição



## Frasco com 250 ml de óleo de bomba

Número do artigo: CMC-BIO46

Fluido Bio 46

Adequado para bombas de pistão CMC.

O óleo especial evita o desgaste prematuro da bomba.



## Farol rotativo amarelo

Número do artigo: CMC-FRRTG

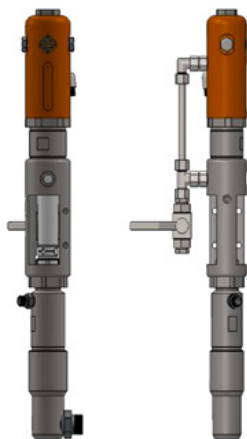
Luz rotativa amarela / luz de aviso para a sua máquina de marcação.



## Cilindro pneumático para unidade de marcação

Número do artigo: CMC-GD05

adequado para máquina de marcação CMC



## Bomba Airless CMC P20

Número do artigo: CMC-P20

Adequado para a bomba airless P20 da CMC.

# Peças de substituição

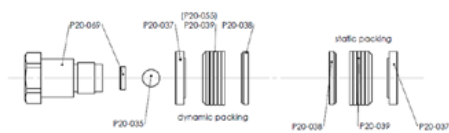


## Embalagem para bomba airless P20

Número do artigo: CMC-P20-039

## Juntas de cor do conjunto de juntas

Número do artigo: CMC-P20-092



## Regulador de pressão de 1/4 polegada para sistema de cor ou pressão

Número do artigo: CMC-PN00064

Para comutar da função de retrolavagem para a função de marcação.



## Roda de levantamento para codificador

Número do artigo: CMC-SU00031

Para mudar da função de retrolavagem para a função de marcação.



# Peças de substituição



## Filtro de cor de alta pressão 60 mesh

Número do artigo: CMC-VE00062

Adequado para a máquina de marcação CMC

Comprimento: 145 mm  
diâmetro 25 mm

---



## Filtro colorido de alta pressão 30 mesh

Número do artigo: CMC-VE00110

adequado para a máquina de marcação CMC

Comprimento: 145 mm  
Diâmetro: 25 mm

---

Kein Bild verfügbar!

Bitte beachten Sie die Dokumente unter Downloads / Pdf Docs

No picture available!

Please have a look for the documents you will find under Downloads / Pdf Docs

## Segunda pistola de esferas de vidro com suporte de ar e controle de atraso

Número do artigo: CMC-2PP



## Bico Airless para marcação de superfícies 219

Número do artigo: CMC-662-219

Bico TITAN airless para marcação de superfícies, símbolos, etc.

Ângulo de pulverização: 20 graus

Furo: 0,019 polegadas



## Bico sem ar para marcação de superfícies 421

Número do artigo: CMC-662-421

Bico TITAN airless para marcação de superfícies, símbolos, etc.

Ângulo de pulverização: 40 graus

Furo: 0,021 polegadas



## Bico sem ar para marcação de superfícies 423

Número do artigo: CMC-662-423

Bico TITAN airless para marcação de superfícies, símbolos, etc.

Ângulo de pulverização: 40 graus

Furo: 0,023 polegadas



## Bico sem ar para marcação de superfícies 519

Número do artigo: CMC-662-519

Bico TITAN airless para marcação de superfícies, símbolos, etc.

Ângulo de pulverização: 50 graus

Furo: 0,019 polegadas



## Bico sem ar para marcação de superfícies 521

Número do artigo: CMC-662-521

Bico TITAN airless para marcação de superfícies, símbolos, etc.

Ângulo de pulverização: 50 graus

Furo: 0,021 polegadas



## Bico airless para marcações de linha 215

Número do artigo: CMC-697-215

Bico TITAN airless para marcação de linhas nítidas.

Ângulo de pulverização: 20 graus

Furo: 0,015 polegadas



## Bico airless para marcação de linhas 217

Número do artigo: CMC-697-217

Bico TITAN airless para marcação de linhas nítidas.

Ângulo de pulverização: 20 graus

Furo: 0,017 polegadas



### Bico airless para marcações de linha 419

Número do artigo: CMC-697-419

Bico TITAN airless para marcação de linhas nítidas.

Ângulo de pulverização: 40 graus

Furo: 0,019 polegadas

---



### Bico airless para marcações de linha 421

Número do artigo: CMC-697-421

Bico airless de titânio para marcação de linhas nítidas.

Ângulo de pulverização: 40 graus

Furo: 0,021 polegadas

---



### Bico airless para marcações de linha 423

Número do artigo: CMC-697-423

Bico TITAN airless para marcação de linhas nítidas.

Ângulo de pulverização: 40 graus

Furo: 0,023 polegadas

---



### Bico airless para marcações de linha 621

Número do artigo: CMC-697-621

Bico TITAN airless para marcação de linhas nítidas.

Ângulo de pulverização: 60 graus

Furo: 0,021 polegadas

---



## Bico airless para marcações de linha 627

Número do artigo: CMC-697-627

Bico TITAN airless para marcação de linhas nítidas.

Ângulo de pulverização: 60 graus

Furo: 0,027 polegadas



## Bico sem ar para marcação de linhas 631

Número do artigo: CMC-697-631

Bico TITAN airless para marcação de linhas nítidas.

Ângulo de pulverização: 60 graus

Furo: 0,031 polegadas



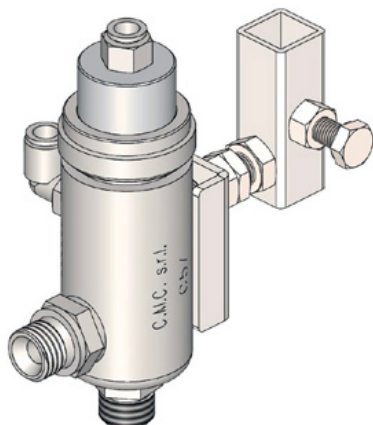
## Frasco com 250 ml de óleo de bomba

Número do artigo: CMC-BIO46

Fluido Bio 46

Adequado para bombas de pistão CMC.

O óleo especial evita o desgaste prematuro da bomba.

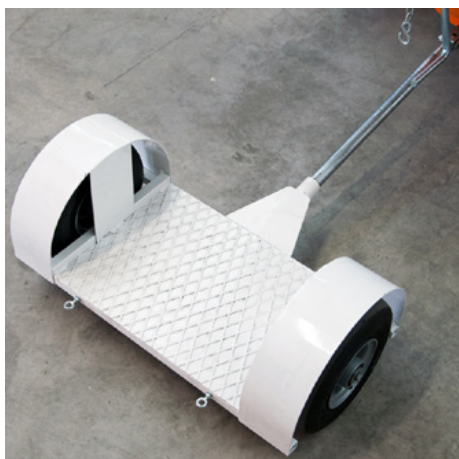


## Pistola automática airless - Modelo C57

Número do artigo: CMC-C57

Pistola airless automática C57

A pistola abre e fecha por meio de um comando pneumático.



## Atrelado para condutor de pé

Número do artigo: CMC-CRPROP

Reboque para condutor de pé - pode ser acoplado a máquinas CMC com acionamento hidráulico.

Pode ser dobrado com um sistema de corrente.



## Atrelado com assento

Número do artigo: CMC-CRSED

Reboque com assento - pode ser acoplado a máquinas CMC com acionamento hidráulico.

Kein Bild verfügbar!

Bitte beachten Sie die Dokumente unter Downloads / Pdf Docs

No picture available!

Please have a look for the documents you will find under Downloads / Pdf Docs

## Sistema de esferas de vidro com tanque de pressão cônico de 38,5 litros

Número do artigo: CMC-DISPERL120

Sistema de contas de vidro 38,5 litros com tanque de pressão cônico e pistola.



## Sistema de esferas de vidro com tanque de pressão cônico de 20

Número do artigo: CMC-DISPERL90

Sistema de contas de vidro de 20 litros com tanque de pressão cônico e pistola.

# Acessórios/Extensões



## Farol / luz de trabalho

Número do artigo: CMC-FRDIPR

Adequado para o HMC e para uma vasta gama de dispositivos de marcação.



## Farol rotativo amarelo

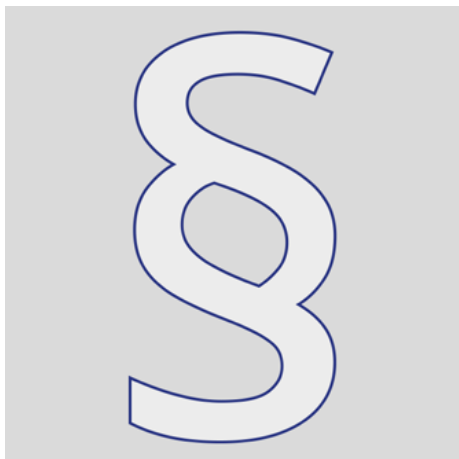
Número do artigo: CMC-FRRTG

Luz rotativa amarela / luz de aviso para a sua máquina de marcação.



## Suspensão para pistolas pneumáticas (um disco)

Número do artigo: CMC-SPSK84CN



## Informações adicionais

Número do artigo: STR\_zz\_§

Os preços indicados são válidos por 2 meses a partir da data de emissão.

Os preços são preços líquidos. Entrega à saída da fábrica (Incoterm - EXW)

Não assumimos qualquer responsabilidade pela atualidade, exatidão e integridade das informações.

Aplicam-se as nossas condições gerais de venda!

[https://shop.stramat.com/data/dokumente/AGB\\_de.pdf](https://shop.stramat.com/data/dokumente/AGB_de.pdf)