

CMC AR 100 G - Mașină de marcat drumuri fără aer cu acționare hidraulică - 2 roți față



Numărul articolului:
CMC-MTLAR100-G

Lungime:
185 cm

Lățime:
75 cm

Înălțime:
160 cm

Greutate:
540 kg

Creat pe 01.01.2025



Descriere

Mașină autopropulsată de marcat drumuri fără aer cu acționare hidraulică. Ideală pentru marcarea municipiilor și orașelor sau chiar a parcărilor mai mari. Mașina poate fi echipată și cu sisteme de pulverizare a plasticului. Două roți față, o roată spate dirijabilă.

Motor pe benzină:

- Putere 16 CP.
- Demaror electric
- Alternator pentru încărcarea bateriei
- Disc centrifugal

Acționare hidraulică cu:

- 2 motoare direct pe roțile din față
- Joystick de comandă: direcție înainte, înapoi și neutră
- POMPĂ CU DEBIT VARIABIL: garantează mai multă siguranță pentru șofer și performanțe mai bune. Permite marcarea chiar și pe drumuri abrupte.

Roată spate cu 3 opțiuni de reglare:

fixă, semifixă cu suport cu arc, liberă - pentru a marca raze.

Descriere

Poate fi blocată sau deblocată în timpul lucrului cu ajutorul a 2 comenzi pneumatice de pe tabloul de bord.

Linie / decalaj automat:

- C9000 cu măsurarea cursei pompei sau

RMCD - Dispozitiv de control al marcajelor rutiere

Probabil cel mai ușor de operat sistem de marcarea rutieră!

Cu afișaj color de înaltă rezoluție și unitatea RMCD unică!

Vedeți videoclipurile noastre de pe YouTube și linkul către site-ul RMCD.

Indicatorul telescopic pentru o simplă marcarea inițială sau pentru o resemnare precisă a liniilor existente.

Dispozitiv de oprire a motorului. atunci când șoferul dă drumul la ghidon.

Suport pentru găleata de vopsea.

Pompă cu piston fără aer

- debit vol. max. 6,17 l / min.

Amortizor de pulsații

Compresor monoetajat cu un singur cilindru:

- Debit 394 l / min

- cu supapă de suprapresiune

Pistol automat. Montat pe un profil L fix, reglabil pe înălțime.

Duză standard pentru o linie de 10 - 20 cm. (Lățimea liniei poate fi ajustată de la 5 cm la 30 cm prin schimbarea duzei și/sau ajustarea înălțimii pistolului).

Filtru color de înaltă presiune.

MAX. LĂȚIMEA LINIEI: 50 cm

(Posibil numai cu accesorii potrivite)

Piese de schimb



Filtru de inserție pentru pistol de vopsit 100 mesh (galben)

Numărul articolului: BER-2004

Filtru de conectare pentru pistol de vopsit cu plasă de 100 mesh (galben).

Pentru filtrarea vopselei de marcarea în pistolul de vopsit. Ideal pentru vopsele poliuretanică.



Filtru de admisie 28 x 1,5 IG 60 Mesh

Numărul articolului: BER-22906

Filtru de admisie 28 x 1,5 IG 60 Mesh

Filtru de aspirație scurt. Versiune ranforsată.



Filtru de inserție pentru pistol de vopsit cu 50 de ochiuri (alb)

Numărul articolului: BER-FM2002

Filtru de inserție pentru pistol de vopsit cu pulverizare cu 50 de ochiuri (alb)

Pentru filtrarea vopselei de marcarea în pistolul de pulverizare a vopselei.



Duză fără aer pentru marcarea suprafețelor 219

Numărul articolului: CMC-662-219

Duză airless TITAN pentru marcarea suprafețelor, a simbolurilor etc.

Unghi de pulverizare: 20 grade

Alezaj: 0,019 inch



Duză fără aer pentru marcaje de suprafață 421

Numărul articolului: CMC-662-421

Duză airless TITAN pentru marcarea suprafețelor, a simbolurilor etc.

Unghi de pulverizare: 40 grade

Alezaj: 0,021 inch



Duză fără aer pentru marcarea suprafețelor 423

Numărul articolului: CMC-662-423

Duză airless TITAN pentru marcarea suprafețelor, a simbolurilor etc.

Unghi de pulverizare: 40 grade

Alezaj: 0,023 inch



Duză fără aer pentru marcarea suprafețelor 519

Numărul articolului: CMC-662-519

Duză airless TITAN pentru marcarea suprafețelor, a simbolurilor etc.

Unghi de pulverizare: 50 grade

Alezaj: 0,019 inch



Duză fără aer pentru marcarea suprafețelor 521

Numărul articolului: CMC-662-521

Duză airless TITAN pentru marcarea suprafețelor, a simbolurilor etc.

Unghi de pulverizare: 50 grade

Alezaj: 0,021 inch



Duză fără aer pentru marcarea liniilor 215

Numărul articolului: CMC-697-215

Duză airless TITAN pentru marcarea liniilor ascuțite.

Unghi de pulverizare: 20 grade

Alezaj: 0,015 inch



Duză fără aer pentru marcarea liniilor 217

Numărul articolului: CMC-697-217

Duză airless TITAN pentru marcarea liniilor ascuțite.

Unghi de pulverizare: 20 grade

Alezaj: 0,017 inch



Duză fără aer pentru marcarea liniilor 419

Numărul articolului: CMC-697-419

Duză airless TITAN pentru marcarea liniilor ascuțite.

Unghi de pulverizare: 40 de grade

Alezaj: 0,019 inch



Duză fără aer pentru marcarea liniilor 421

Numărul articolului: CMC-697-421

Duză airless din titan pentru marcarea liniilor ascuțite.

Unghi de pulverizare: 40 de grade

Alezaj: 0,021 inch



Duză fără aer pentru marcarea liniilor 423

Numărul articolului: CMC-697-423

Duză airless TITAN pentru marcarea liniilor ascuțite.

Unghi de pulverizare: 40 de grade

Alezaj: 0,023 inch



Duză fără aer pentru marcarea liniilor 621

Numărul articolului: CMC-697-621

Duză airless TITAN pentru marcarea liniilor ascuțite.

Unghi de pulverizare: 60 grade

Alezaj: 0,021 inch



Duză fără aer pentru marcarea liniilor 627

Numărul articolului: CMC-697-627

Duză airless TITAN pentru marcarea liniilor ascuțite.

Unghi de pulverizare: 60 grade

Alezaj: 0,027 inch



Duză fără aer pentru marcarea liniilor 631

Numărul articolului: CMC-697-631

Duză airless TITAN pentru marcarea liniilor ascuțite.

Unghi de pulverizare: 60 grade

Alezaj: 0,031 inch

Piese de schimb



Sticlă cu 250 ml ulei de pompă

Numărul articolului: CMC-BIO46

Fluido Bio 46

Potrivit pentru pompele cu piston CMC.

Uleiul special previne uzura prematură a pompei.



Far rotativ galben

Numărul articolului: CMC-FRRTG

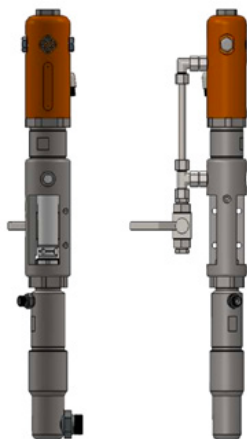
Lumină galbenă rotativă / lumină de avertizare pentru mașina dvs. de marcat.



Cilindru pneumatic pentru unitatea de marcare

Numărul articolului: CMC-GD05

potrivit pentru mașina de marcat CMC



Pompă fără aer CMC P20

Numărul articolului: CMC-P20

Potrivit pentru pompa fără aer CMC P20.

Piese de schimb



Filtru color de înaltă presiune 60 mesh

Numărul articolului: CMC-VE00062
potrivit pentru mașina de marcat CMC

Lungime: 145 mm
diametru 25 mm



Filtru color de înaltă presiune cu ochiuri de plasă 30

Numărul articolului: CMC-VE00110
potrivit pentru mașina de marcat CMC

Lungime: 145 mm
Diametru: 25 mm

Kein Bild verfügbar!

Bitte beachten Sie die Dokumente unter Downloads / Pdf Docs

No picture available!

Please have a look for the documents you will find under Downloads / Pdf Docs

Al doilea pistol de sticlă cu suport de aer și reglaj de întârziere

Numărul articolului: CMC-2PP



Duză fără aer pentru marcarea suprafețelor 219

Numărul articolului: CMC-662-219

Duză airless TITAN pentru marcarea suprafețelor, a simbolurilor etc.

Unghi de pulverizare: 20 grade

Alezaj: 0,019 inch



Duză fără aer pentru marcaje de suprafață 421

Numărul articolului: CMC-662-421

Duză airless TITAN pentru marcarea suprafețelor, a simbolurilor etc.

Unghi de pulverizare: 40 grade

Alezaj: 0,021 inch



Duză fără aer pentru marcarea suprafețelor 423

Numărul articolului: CMC-662-423

Duză airless TITAN pentru marcarea suprafețelor, a simbolurilor etc.

Unghi de pulverizare: 40 grade

Alezaj: 0,023 inch



Duză fără aer pentru marcarea suprafețelor 519

Numărul articolului: CMC-662-519

Duză airless TITAN pentru marcarea suprafețelor, a simbolurilor etc.

Unghi de pulverizare: 50 grade

Alezaj: 0,019 inch



Duză fără aer pentru marcarea suprafețelor 521

Numărul articolului: CMC-662-521

Duză airless TITAN pentru marcarea suprafețelor, a simbolurilor etc.

Unghi de pulverizare: 50 grade

Alezaj: 0,021 inch



Duză fără aer pentru marcarea liniilor 215

Numărul articolului: CMC-697-215

Duză airless TITAN pentru marcarea liniilor ascuțite.

Unghi de pulverizare: 20 grade

Alezaj: 0,015 inch



Duză fără aer pentru marcarea liniilor 217

Numărul articolului: CMC-697-217

Duză airless TITAN pentru marcarea liniilor ascuțite.

Unghi de pulverizare: 20 grade

Alezaj: 0,017 inch



Duză fără aer pentru marcarea liniilor 419

Numărul articolului: CMC-697-419

Duză airless TITAN pentru marcarea liniilor ascuțite.

Unghi de pulverizare: 40 de grade

Alezaj: 0,019 inch



Duză fără aer pentru marcarea liniilor 421

Numărul articolului: CMC-697-421

Duză airless din titan pentru marcarea liniilor ascuțite.

Unghi de pulverizare: 40 de grade

Alezaj: 0,021 inch



Duză fără aer pentru marcarea liniilor 423

Numărul articolului: CMC-697-423

Duză airless TITAN pentru marcarea liniilor ascuțite.

Unghi de pulverizare: 40 de grade

Alezaj: 0,023 inch



Duză fără aer pentru marcarea liniilor 621

Numărul articolului: CMC-697-621

Duză airless TITAN pentru marcarea liniilor ascuțite.

Unghi de pulverizare: 60 grade

Alezaj: 0,021 inch



Duză fără aer pentru marcarea liniilor 627

Numărul articolului: CMC-697-627

Duză airless TITAN pentru marcarea liniilor ascuțite.

Unghi de pulverizare: 60 grade

Alezaj: 0,027 inch



Duză fără aer pentru marcarea liniilor 631

Numărul articolului: CMC-697-631

Duză airless TITAN pentru marcarea liniilor ascuțite.

Unghi de pulverizare: 60 grade

Alezaj: 0,031 inch



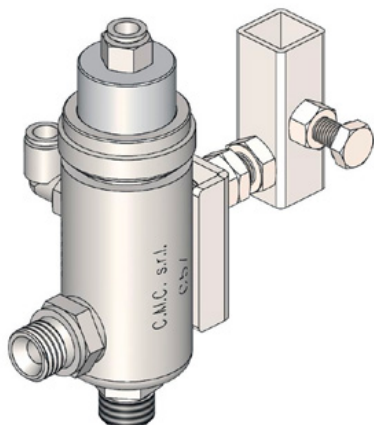
Sticlă cu 250 ml ulei de pompă

Numărul articolului: CMC-BIO46

Fluido Bio 46

Potrivit pentru pompele cu piston CMC.

Uleiul special previne uzura prematură a pompei.



Pistol automat fără aer - Model C57

Numărul articolului: CMC-C57

C57 pistol automat fără aer comprimat

Pistolul se deschide și se închide prin intermediul unui control pneumatic.

Accesorii/Extensiuni



Pistol manual C94 cu furtun de 10 metri

Numărul articolului: CMC-C94+10H

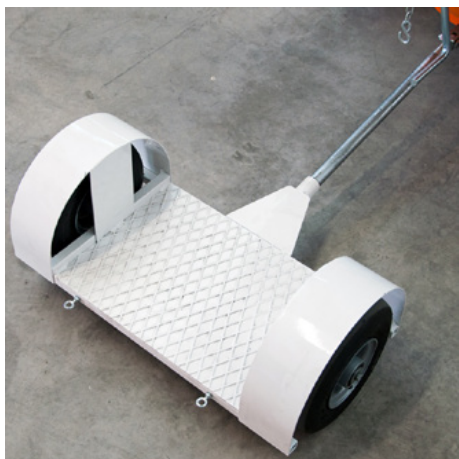
Pentru a putea efectua marcaje de suprafață pe distanțe mai mari.



Pistol manual C94 cu prelungitor de duză și furtun de 10 metri

Numărul articolului: CMC-C94+P+10H

Pentru a putea efectua marcaje de zonă pe distanțe mai mari.
Inclusiv prelungirea duzei de 45 cm



Remorcă pentru șofer în picioare

Numărul articolului: CMC-CRPROP

Remorcă pentru șofer în picioare - poate fi cuplată la mașinile CMC cu acționare hidraulică.
Poate fi pliată cu un sistem de lanțuri.



Remorcă cu scaun

Numărul articolului: CMC-CRSED

Remorcă cu scaun - poate fi cuplată la mașinile CMC cu acționare hidraulică.

Accesorii/Extensiuni

Kein Bild verfügbar!

Bitte beachten Sie die Dokumente unter Downloads / Pdf Docs

No picture available!

Please have a look for the documents you will find under Downloads / Pdf Docs

Sistem de perle de sticlă cu rezervor de presiune conic de 38,5 litri

Numărul articolului: CMC-DISPERL120

Sistem pentru margele de sticlă de 38,5 litri cu rezervor de presiune conic și pistol.



Sistem de perle de sticlă cu rezervor de presiune conic de 20 de litri

Numărul articolului: CMC-DISPERL90

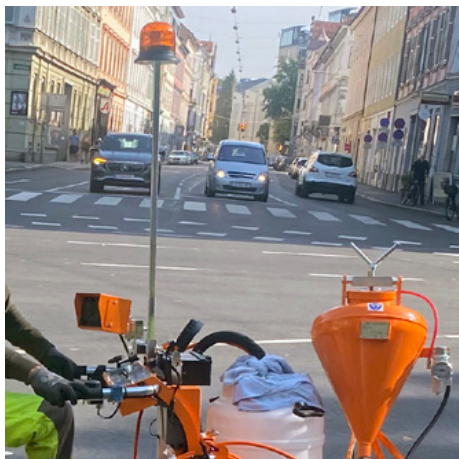
Sistem de perle de sticlă de 20 litri cu rezervor de presiune conic și pistol.



Far / lumină de lucru

Numărul articolului: CMC-FRDIPR

Potrivit pentru HMC și pentru o gamă largă de dispozitive de marcare.

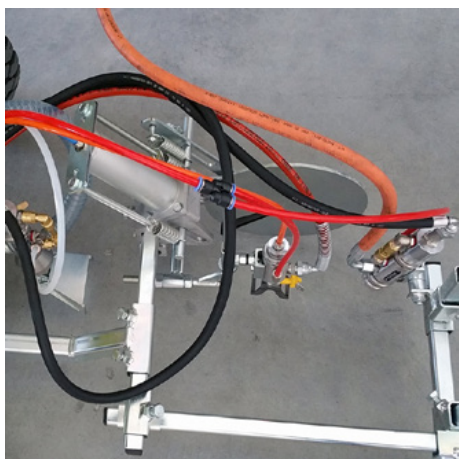


Far rotativ galben

Numărul articolului: CMC-FRRTG

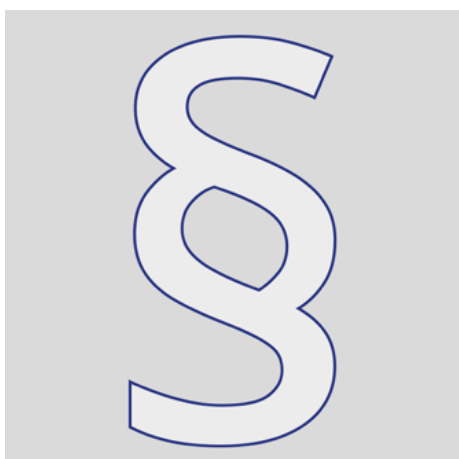
Lumină galbenă rotativă / lumină de avertizare pentru mașina dvs. de marcat.

Accesorii/Extensiuni



Suspensie pentru pistoale pneumatice (o țintă)

Numărul articolului: CMC-SPSK84CN



Informații suplimentare

Numărul articolului: STR_zz_§

Toate prețurile indicate sunt valabile timp de 2 luni de la data emiterii.

Prețurile sunt prețuri nete. Livrare franco fabrică (Incoterm - EXW)

Nu ne asumăm nicio răspundere pentru actualitatea, corectitudinea și caracterul complet al informațiilor.

Se aplică termenii și condițiile noastre generale!

https://shop.stramat.com/data/dokumente/AGB_de.pdf