

CMC AR 100 G - Μηχάνημα διαγράμμισης δρόμων χωρίς αέρα με υδραυλική κίνηση - 2 μπροστινοί



Αριθμός αντικειμένου:
CMC-MTLAR100-G

Μήκος:
185 cm

Πλάτος:
75 cm

Ύψος:
160 cm

Βάρος:
540 kg

01.01.2025



Περιγραφή

Αυτοκινούμενο μηχάνημα διαγράμμισης δρόμων χωρίς αέρα με υδραυλική κίνηση. Ιδανικό για τη διαγράμμιση δήμων και πόλεων ή ακόμη και μεγαλύτερων χώρων στάθμευσης. Το μηχάνημα μπορεί επίσης να εξοπλιστεί με συστήματα πλαστικού ψεκασμού. Δύο μπροστινοί τροχοί, ένας κατευθυνόμενος πίσω τροχός.

Βενζινοκινητήρας:

- Ισχύς 16 hp.
- Ηλεκτρική μίζα
- Εναλλάκτης για τη φόρτιση της μπαταρίας
- Φυγοκεντρικός δίσκος

Υδραυλική κίνηση με:

- 2 κινητήρες απευθείας στους μπροστινούς τροχούς
- Χειριστήριο με μοχλό: οδήγηση προς τα εμπρός, προς τα πίσω και ουδέτερο
- ΑΝΤΛΙΑ μεταβλητής ροής: εγγυάται μεγαλύτερη ασφάλεια για τον οδηγό και καλύτερες επιδόσεις. Επιτρέπει τη σήμανση ακόμη και σε απότομους δρόμους.

Πίσω τροχός με 3 επιλογές ρύθμισης:

Περιγραφή

για τη σήμανση ακτίνων.

Μπορεί να κλειδωθεί ή να ξεκλειδωθεί κατά τη διάρκεια της εργασίας χρησιμοποιώντας 2 πνευματικά χειριστήρια στο ταμπλό.

Αυτόματο σύστημα γραμμής/διακένου:

- C9000 με μέτρηση της διαδρομής της αντλίας ή

RMCD - Συσκευή ελέγχου οδικής σήμανσης

Ίσως το πιο εύκολο στη λειτουργία σύστημα για τη σήμανση οδών!

Με έγχρωμη οθόνη υψηλής ανάλυσης και το μοναδικό σύστημα κίνησης RMCD!

Δείτε τα βίντεο μας στο YouTube και τον σύνδεσμο στον ιστότοπο RMCD.

Τηλεσκοπικός δείκτης για απλή αρχική σήμανση ή ακριβή επαναχάραξη υφιστάμενων γραμμών.

Συσκευή διακοπής λειτουργίας του κινητήρα όταν ο οδηγός αφήνει το τιμόνι.

Θήκη για κουβά με χρώμα

Αντλία εμβόλου airless

- Μέγιστη ογκομετρική παροχή 6,17 l / min

Αποσβεστήρας παλμών

Μονοβάθμιος μονοκύλινδρος συμπιεστής:

- Παροχή 394 l / min

- με βαλβίδα εκτόνωσης πίεσης

Αυτόματο πιστόλι. Τοποθετημένο σε σταθερό προφίλ L, ρυθμιζόμενου ύψους.

Τυποποιημένο ακροφύσιο για γραμμή 10 - 20 cm. (Το πλάτος της γραμμής μπορεί να ρυθμιστεί από 5 cm έως 30 cm με αλλαγή του ακροφυσίου και/ή ρύθμιση του ύψους του πιστολιού)

Έγχρωμο φίλτρο υψηλής πίεσης

MAX. ΠΛΑΤΟΣ ΓΡΑΜΜΗΣ: 50 cm

(Μόνο με τα κατάλληλα εξαρτήματα)



Φίλτρο εισαγωγής πιστολιού βαφής

Αριθμός αντικειμένου: BER-2004

Φίλτρο 100 ματιών (κίτρινο) για πιστόλι ψεκασμού χρώματος.
Για το φιλτράρισμα του χρώματος σήμανσης στο πιστόλι ψεκασμού χρώματος.



Φίλτρο εισαγωγής 28 x 1,5 IG 60

Αριθμός αντικειμένου: BER-22906

Φίλτρο εισαγωγής 28 x 1,5 IG 60 Mesh



Φίλτρο εισαγωγής πιστολιού βαφής

Αριθμός αντικειμένου: BER-FM2002

Φίλτρο εισαγωγής φίλτρου πιστολιού ψεκασμού βαφής 50 ματιών (λευκό)
Για το φιλτράρισμα της μπογιάς σήμανσης στο πιστόλι ψεκασμού



Ακροφύσιο airless για επιφανειακή σήμανση 219

Αριθμός αντικειμένου: CMC-662-219

Ακροφύσιο airless TITAN για τη σήμανση επιφανειών, συμβόλων κ.λπ.

Γωνία ψεκασμού: 20 μοίρες

Διάτρηση: Πυκνωτής: 0,019 ιντσών



Ακροφύσιο airless για επιφανειακή σήμανση 421

Αριθμός αντικειμένου: CMC-662-421

Ακροφύσιο airless TITAN για τη σήμανση επιφανειών, συμβόλων κ.λπ.

Γωνία ψεκασμού: 40 μοίρες

Διάτρηση: 0,021 ιντσών



Ακροφύσιο airless για επιφανειακή σήμανση 423

Αριθμός αντικειμένου: CMC-662-423

Ακροφύσιο airless TITAN για τη σήμανση επιφανειών, συμβόλων κ.λπ.

Γωνία ψεκασμού: 40 μοίρες

Διάτρηση: 0,023 ιντσών



Ακροφύσιο airless για επιφανειακή σήμανση 519

Αριθμός αντικειμένου: CMC-662-519

Ακροφύσιο airless TITAN για τη σήμανση επιφανειών, συμβόλων κ.λπ.

Γωνία ψεκασμού: 50 μοίρες

Διάμετρος: 1,5 mm: 0,019 ιντσών



Ακροφύσιο airless για επιφανειακή σήμανση 521

Αριθμός αντικειμένου: CMC-662-521

Ακροφύσιο airless TITAN για τη σήμανση επιφανειών, συμβόλων κ.λπ.

Γωνία ψεκασμού: 50 μοίρες

Διάμετρος: 1,5 mm: 0,021 ιντσών



Ακροφύσιο airless για σήμανση γραμμών 215

Αριθμός αντικειμένου: CMC-697-215

Ακροφύσιο airless TITAN για τη χάραξη αιχμηρών γραμμών.

Γωνία ψεκασμού: 20 μοίρες

Διάτρηση: 0,015 ιντσών



Ακροφύσιο airless για σήμανση γραμμής 217

Αριθμός αντικειμένου: CMC-697-217

Ακροφύσιο airless TITAN για τη χάραξη αιχμηρών γραμμών.

Γωνία ψεκασμού: 20 μοίρες

Διάτρηση: 0,017 ιντσών



Ακροφύσιο airless για σήμανση γραμμών 419

Αριθμός αντικειμένου: CMC-697-419

Ακροφύσιο airless TITAN για τη χάραξη αιχμηρών γραμμών.

Γωνία ψεκασμού: 40 μοίρες

Διάτρηση: 0,019 ιντσών



Ακροφύσιο airless για σήμανση γραμμών 421

Αριθμός αντικειμένου: CMC-697-421

Ακροφύσιο airless τιτανίου για τη χάραξη αιχμηρών γραμμών.

Γωνία ψεκασμού: 40 μοίρες

Διάτρηση: 0,021 ιντσών



Ακροφύσιο airless για σήμανση γραμμών 423

Αριθμός αντικειμένου: CMC-697-423

Ακροφύσιο airless TITAN για τη χάραξη αιχμηρών γραμμών.

Γωνία ψεκασμού: 40 μοίρες

Διάτρηση: 0,023 ιντσών



Ακροφύσιο airless για σήμανση γραμμών 621

Αριθμός αντικειμένου: CMC-697-621

Ακροφύσιο airless TITAN για τη χάραξη αιχμηρών γραμμών.

Γωνία ψεκασμού: 60 μοίρες

Διάτρηση: 0,021 ιντσών



Ακροφύσιο airless για σήμανση γραμμών 423

Αριθμός αντικειμένου: CMC-697-627

Ακροφύσιο airless TITAN για τη χάραξη αιχμηρών γραμμών.

Γωνία ψεκασμού: 60 μοίρες

Διάτρηση: 0,027 ιντσών



Ακροφύσιο airless για σήμανση γραμμών 631

Αριθμός αντικειμένου: CMC-697-631

Ακροφύσιο airless TITAN για τη χάραξη αιχμηρών γραμμών.

Γωνία ψεκασμού: 60 μοίρες

Διάτρηση: 0,031 ιντσών



Μπουκάλι με 250 ml λάδι αντλίας

Αριθμός αντικειμένου: CMC-BIO46

Fluido Bio 46

Κατάλληλο για εμβολοφόρες αντλίες CMC.

Το ειδικό λάδι αποτρέπει την πρόωρη φθορά της αντλίας.



Κίτρινος περιστρεφόμενος φάρος

Αριθμός αντικειμένου: CMC-FRRTG

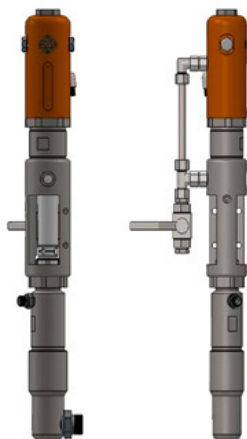
Κίτρινη περιστρεφόμενη λυχνία / προειδοποιητική λυχνία για το μηχάνημα σήμανσης.



Πνευματικός κύλινδρος για μονάδα σήμανσης

Αριθμός αντικειμένου: CMC-GD05

κατάλληλο για μηχανή σήμανσης CMC



Αντλία χωρίς αέρα CMC P20

Αριθμός αντικειμένου: CMC-P20

Κατάλληλο για την αντλία airless P20 της CMC.

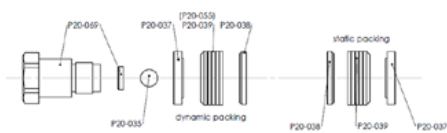


Συσκευασία για αντλία airless P20

Αριθμός αντικειμένου: CMC-P20-039

Σετ φλάντζας χρώμα φλάντζας

Αριθμός αντικειμένου: CMC-P20-092



Ρυθμιστής πίεσης 1/4 ιντσών για σύστημα χρώματος ή πίεσης

Αριθμός αντικειμένου: CMC-PN00064

Για τη μετάβαση από τη λειτουργία αντίστροφης έκπλυσης στη λειτουργία σήμανσης.



Τροχός παραλαβής για κωδικοποιητή

Αριθμός αντικειμένου: CMC-SU00031

Για τη μετάβαση από τη λειτουργία αντίστροφης έκπλυσης στη λειτουργία σήμανσης.



Έγχρωμο φίλτρο υψηλής πίεσης 60 ματιών

Αριθμός αντικειμένου: CMC-VE00062

Κατάλληλο για μηχανή σήμανσης CMC

Μήκος: Μήκος: 145 mm

Διάμετρος 25 mm



Έγχρωμο φίλτρο υψηλής πίεσης 30 ματιών

Αριθμός αντικειμένου: CMC-VE00110

κατάλληλο για μηχανή σήμανσης CMC

Μήκος: 145 mm

Διάμετρος: 145 mm: Διάμετρος: 25 mm

Kein Bild verfügbar!

Bitte beachten Sie die
Dokumente unter
Downloads / Pdf Docs

No picture available!

Please have a look for the
documents you will find under
Downloads / Pdf Docs

Δεύτερο πιστόλι γυάλινης χάντρας

Αριθμός αντικειμένου: CMC-2PP



Ακροφύσιο airless για επιφανειακή σήμανση 219

Αριθμός αντικειμένου: CMC-662-219

Ακροφύσιο airless TITAN για τη σήμανση επιφανειών, συμβόλων κ.
λπ.

Γωνία ψεκασμού: 20 μοίρες

Διάτρηση: Πυκνωτής: 0,019 ιντσών



Ακροφύσιο airless για επιφανειακή σήμανση 421

Αριθμός αντικειμένου: CMC-662-421

Ακροφύσιο airless TITAN για τη σήμανση επιφανειών, συμβόλων κ.
λπ.

Γωνία ψεκασμού: 40 μοίρες

Διάτρηση: 0,021 ιντσών



Ακροφύσιο airless για επιφανειακή σήμανση 423

Αριθμός αντικειμένου: CMC-662-423

Ακροφύσιο airless TITAN για τη σήμανση επιφανειών, συμβόλων κ.
λπ.

Γωνία ψεκασμού: 40 μοίρες

Διάτρηση: 0,023 ιντσών



Ακροφύσιο airless για επιφανειακή σήμανση 519

Αριθμός αντικειμένου: CMC-662-519

Ακροφύσιο airless TITAN για τη σήμανση επιφανειών, συμβόλων κ.λπ.

Γωνία ψεκασμού: 50 μοίρες

Διάμετρος: 1,5 mm: 0,019 ιντσών



Ακροφύσιο airless για επιφανειακή σήμανση 521

Αριθμός αντικειμένου: CMC-662-521

Ακροφύσιο airless TITAN για τη σήμανση επιφανειών, συμβόλων κ.λπ.

Γωνία ψεκασμού: 50 μοίρες

Διάμετρος: 1,5 mm: 0,021 ιντσών



Ακροφύσιο airless για σήμανση γραμμών 215

Αριθμός αντικειμένου: CMC-697-215

Ακροφύσιο airless TITAN για τη χάραξη αιχμηρών γραμμών.

Γωνία ψεκασμού: 20 μοίρες

Διάτρηση: 0,015 ιντσών



Ακροφύσιο airless για σήμανση γραμμής 217

Αριθμός αντικειμένου: CMC-697-217

Ακροφύσιο airless TITAN για τη χάραξη αιχμηρών γραμμών.

Γωνία ψεκασμού: 20 μοίρες

Διάτρηση: 0,017 ιντσών



Ακροφύσιο airless για σήμανση γραμμών 419

Αριθμός αντικειμένου: CMC-697-419

Ακροφύσιο airless TITAN για τη χάραξη αιχμηρών γραμμών.

Γωνία ψεκασμού: 40 μοίρες

Διάτρηση: 0,019 ιντσών



Ακροφύσιο airless για σήμανση γραμμών 421

Αριθμός αντικειμένου: CMC-697-421

Ακροφύσιο airless τιτανίου για τη χάραξη αιχμηρών γραμμών.

Γωνία ψεκασμού: 40 μοίρες

Διάτρηση: 0,021 ιντσών



Ακροφύσιο airless για σήμανση γραμμών 423

Αριθμός αντικειμένου: CMC-697-423

Ακροφύσιο airless TITAN για τη χάραξη αιχμηρών γραμμών.

Γωνία ψεκασμού: 40 μοίρες

Διάτρηση: 0,023 ιντσών



Ακροφύσιο airless για σήμανση γραμμών 621

Αριθμός αντικειμένου: CMC-697-621

Ακροφύσιο airless TITAN για τη χάραξη αιχμηρών γραμμών.

Γωνία ψεκασμού: 60 μοίρες

Διάτρηση: 0,021 ιντσών



Ακροφύσιο airless για σήμανση γραμμών 423

Αριθμός αντικειμένου: CMC-697-627

Ακροφύσιο airless TITAN για τη χάραξη αιχμηρών γραμμών.

Γωνία ψεκασμού: 60 μοίρες

Διάτρηση: 0,027 ιντσών



Ακροφύσιο airless για σήμανση γραμμών 631

Αριθμός αντικειμένου: CMC-697-631

Ακροφύσιο airless TITAN για τη χάραξη αιχμηρών γραμμών.

Γωνία ψεκασμού: 60 μοίρες

Διάτρηση: 0,031 ιντσών



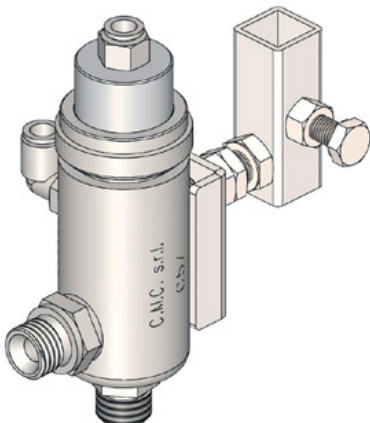
Μπουκάλι με 250 ml λάδι αντλίας

Αριθμός αντικειμένου: CMC-BIO46

Fluido Bio 46

Κατάλληλο για εμβολοφόρες αντλίες CMC.

Το ειδικό λάδι αποτρέπει την πρόωρη φθορά της αντλίας.



Αυτόματο πιστόλι airless - Μοντέλο C57

Αριθμός αντικειμένου: CMC-C57

Αυτόματο πιστόλι airless C57

Το πιστόλι ανοίγει και κλείνει με πνευματικό έλεγχο.

Αξεσουάρ/Επεκτάσεις



Χειροκίνητο πιστόλι C94 με σωλήνα 10 μέτρων

Αριθμός αντικειμένου: CMC-C94+10H

Για να είναι επίσης σε θέση να εκτελεί σήμανση περιοχών σε μεγαλύτερες αποστάσεις.

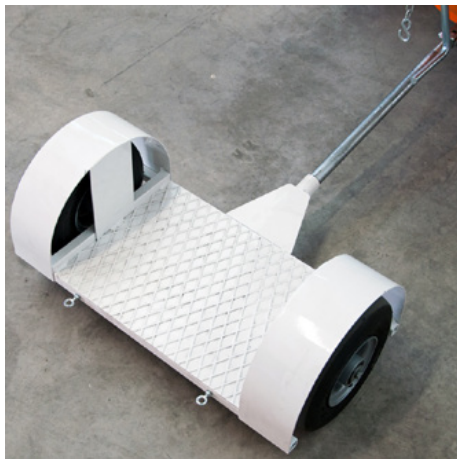


Χειροκίνητο πιστόλι C94 με προέκταση ακροφυσίου και σωλήνα 10 μέτρων

Αριθμός αντικειμένου: CMC-C94+P+10H

Να είναι σε θέση να εκτελεί σήμανση περιοχών σε μεγαλύτερες αποστάσεις.

Συμπεριλαμβανομένης της προέκτασης ακροφυσίου 45 cm



Ρυμουλκούμενο για όρθιο οδηγό

Αριθμός αντικειμένου: CMC-CRPROP

Ρυμουλκούμενο για όρθιο οδηγό - μπορεί να συνδεθεί με μηχανήματα CMC με υδραυλική κίνηση. Μπορεί να αναδιπλωθεί με σύστημα αλυσίδας.



Ρυμουλκούμενο με κάθισμα

Αριθμός αντικειμένου: CMC-CRSED

Ρυμουλκούμενο με κάθισμα - μπορεί να συνδεθεί με μηχανήματα CMC με υδραυλική κίνηση.

Αξεσουάρ/Επεκτάσεις

Kein Bild verfügbar!

Bitte beachten Sie die Dokumente unter Downloads / Pdf Docs

No picture available!

Please have a look for the documents you will find under Downloads / Pdf Docs

Σύστημα γυάλινης χάντρας με κωνική δεξαμενή πίεσης 38,5 λίτρων

Αριθμός αντικειμένου: CMC-DISPERL120

Σύστημα γυάλινης χάντρας 38,5 λίτρων με κωνική δεξαμενή πίεσης και πιστόλι.



Σύστημα γυάλινων σφαιριδίων με κωνική δεξαμενή πίεσης 20 λίτρων

Αριθμός αντικειμένου: CMC-DISPERL90

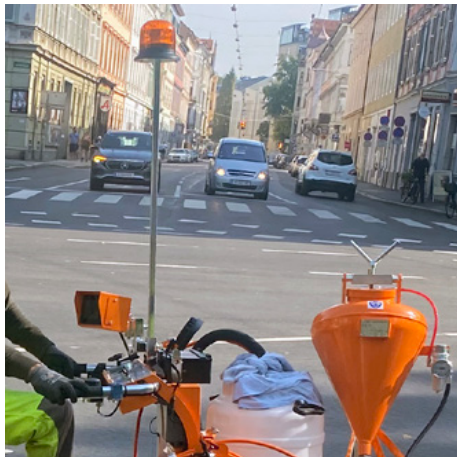
Σύστημα γυάλινης χάντρας 20 λίτρων με κωνική δεξαμενή πίεσης και πιστόλι.



Προβολέας / φως εργασίας

Αριθμός αντικειμένου: CMC-FRDIPR

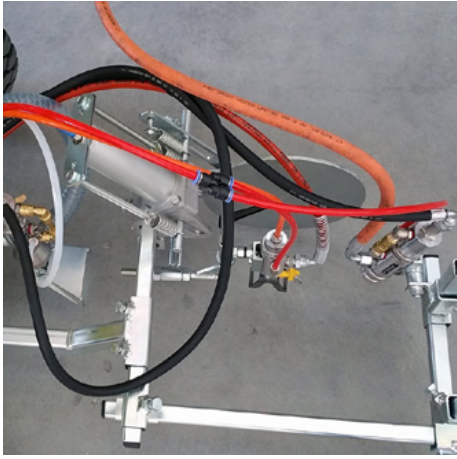
Κατάλληλο για το HMC και ένα ευρύ φάσμα συσκευών σήμανσης.



Κίτρινος περιστρεφόμενος φάρος

Αριθμός αντικειμένου: CMC-FRRTG

Κίτρινη περιστρεφόμενη λυχνία / προειδοποιητική λυχνία για το μηχάνημα σήμανσης.



Αναστολή για πνευματικά όπλα (ένας στόχος)

Αριθμός αντικειμένου: CMC-SPSK84CN



Πρόσθετες πληροφορίες

Αριθμός αντικειμένου: STR_zz_§

Οι τιμές που αναφέρονται ισχύουν για 2 μήνες από την ημερομηνία έκδοσης.

Οι τιμές είναι καθαρές τιμές. Παράδοση εκ του εργοστασίου (Incoterm - EXW)

Δεν αναλαμβάνουμε καμία ευθύνη για την επικαιρότητα, την ορθότητα και την πληρότητα των πληροφοριών.

Ισχύουν οι γενικοί μας όροι και προϋποθέσεις!

https://shop.stramat.com/data/dokumente/AGB_de.pdf