

CMC AR 180 - Macchina per la segnaletica orizzontale con diverse possibilità di configurazione

RMCD

Numero articolo:

CMC-AR180

Lunghezza:

220 cm

Larghezza:

90 cm

Altezza:

185 cm

Peso:

825 kg

Creato il 01.01.2025



Descrizione del prodotto

Macchina semovente airless per lavori in cui è necessario garantire una grande capacità di verniciatura, elevate prestazioni di marcatura e stabilità con una macchina semovente compatta a 4 ruote. La marcatrice semovente con trasmissione idraulica può essere configurata individualmente.

Motore a benzina:

- Potenza 27 CV
- Generatore esterno per la ricarica della batteria
- Disco centrifugo

Luce, indicatore e faro rotante

Trasmissione idraulica con:

- 2 motori direttamente accoppiati alle ruote posteriori
- Joystick: comando marcia avanti, retromarcia e folle
- Pompa a portata variabile

Raffreddatore dell'olio idraulico

Descrizione del prodotto

Automatico di linea/divaricamento:

- C9000 con misurazione della corsa della pompa o

RMCD - Dispositivo di controllo della segnaletica stradale

Probabilmente il sistema più semplice da utilizzare per la segnaletica orizzontale!
Con display a colori ad alta risoluzione e l'esclusivo comando RMCD!

Guardate i nostri video su YouTube e il link al sito web dell'RMCD.

2 freni di stazionamento:

sulle ruote anteriori

Sterzo:

sulle ruote anteriori

Raggio di sterzata:

6,7 m

Visiera telescopica

per una semplice premarcatura o una precisa rimarcatura delle linee esistenti.

Spegnimento automatico del motore

quando il conducente si alza senza tirare il freno a mano.

Sedile

con posizione regolabile (sinistra/destra, avanti/indietro)

Tettuccio parasole

Contenitore per la vernice:

- Capacità 150 litri
- in acciaio inox
- con agitatore manuale

Serbatoio per solventi:

per il risciacquo delle pistole e dei tubi di verniciatura

Serbatoio a pressione per perle di vetro;

- Capacità 35 litri
- Con regolatore di pressione e separatore di umidità

Pompa idraulica a pistoncini airless:

- Portata volumetrica max. Portata volumetrica 8,9 l / min

Compressore a due cilindri:

- Portata 515 l / min
- con valvola di sicurezza

Pistola automatica:

montata su una trave a L fissa (con altezza regolabile). Ugello standard per linee da 10-20 cm. La larghezza della linea può essere regolata da 10 a 30 cm cambiando l'ugello e/o regolando l'altezza della pistola.

Descrizione del prodotto

Filtro colorato ad alta pressione

Pistola automatica per perline di vetro:

Diffusore con inclinazione e angoli di apertura regolabili. Regolatore di ritardo di chiusura per la pistola per perline

MAX. LARGHEZZA LINEA:

90 cm (possibile solo con accessori adeguati)

Automatico elettronico di linea/divaricazione C8000 con:

- Possibilità di selezionare 8 diverse preimpostazioni
- Opzione di registrazione: contatore totale (linea marcata + pezzo intermedio non marcato); metri totali di linea marcata
- soundSpeedAlarm: suona quando la velocità scende al di sotto della velocità minima o supera la velocità massima. È possibile impostare le velocità minima e massima. (Per garantire uno spessore uniforme del materiale di marcatura).
- Consente di controllare fino a 3 pistole (se la macchina è dotata di 3 pistole).



Ugello airless per marcature superficiali 219

Numero articolo: CMC-200-219



Ugello airless per marcature di linea 319

Numero articolo: CMC-202-319



Ugello airless per la marcatura delle superfici 219

Numero articolo: CMC-662-219

Ugello airless TITAN per la marcatura di superfici, simboli, ecc.

Angolo di spruzzo: 20 gradi

Foro: 0,019 pollici



Ugello airless per la marcatura delle superfici 421

Numero articolo: CMC-662-421

Ugello airless TITAN per la marcatura di superfici, simboli, ecc.

Angolo di spruzzo: 40 gradi

Foro: 0,021 pollici



Ugello airless per la marcatura delle superfici 423

Numero articolo: CMC-662-423

Ugello airless TITAN per la marcatura di superfici, simboli, ecc.

Angolo di spruzzo: 40 gradi

Foro: 0,023 pollici



Ugello airless per la marcatura delle superfici 519

Numero articolo: CMC-662-519

Ugello airless TITAN per la marcatura di superfici, simboli, ecc.

Angolo di spruzzo: 50 gradi

Foro: 0,019 pollici



Ugello airless per la marcatura di superfici 521

Numero articolo: CMC-662-521

Ugello airless TITAN per la marcatura di superfici, simboli, ecc.

Angolo di spruzzo: 50 gradi

Foro: 0,021 pollici



Ugello airless per marcature di linea 215

Numero articolo: CMC-697-215

Ugello airless TITAN per la marcatura di linee nette.

Angolo di spruzzo: 20 gradi

Foro: 0,015 pollici



Ugello airless per la marcatura delle linee 217

Numero articolo: CMC-697-217

Ugello airless TITAN per la marcatura di linee nette.

Angolo di spruzzo: 20 gradi

Foro: 0,017 pollici



Ugello airless per marcature di linea 419

Numero articolo: CMC-697-419

Ugello airless TITAN per la marcatura di linee nette.

Angolo di spruzzo: 40 gradi

Foro: 0,019 pollici



Ugello airless per marcature di linea 421

Numero articolo: CMC-697-421

Ugello airless in titanio per marcare linee nette.

Angolo di spruzzo: 40 gradi

Foro: 0,021 pollici



Ugello airless per marcature di linea 423

Numero articolo: CMC-697-423

Ugello airless TITAN per la marcatura di linee nette.

Angolo di spruzzo: 40 gradi

Foro: 0,023 pollici

Pezzi di ricambio



Ugello airless per marcature di linee 621

Numero articolo: CMC-697-621

Ugello airless TITAN per la marcatura di linee nette.

Angolo di spruzzo: 60 gradi

Foro: 0,021 pollici



Ugello airless per marcature di linee 627

Numero articolo: CMC-697-627

Ugello airless TITAN per la marcatura di linee nette.

Angolo di spruzzo: 60 gradi

Foro: 0,027 pollici



Ugello airless per marcatura di linee 631

Numero articolo: CMC-697-631

Ugello airless TITAN per la marcatura di linee nette.

Angolo di spruzzo: 60 gradi

Foro: 0,031 pollici



bottiglia con 250 ml di olio per pompe

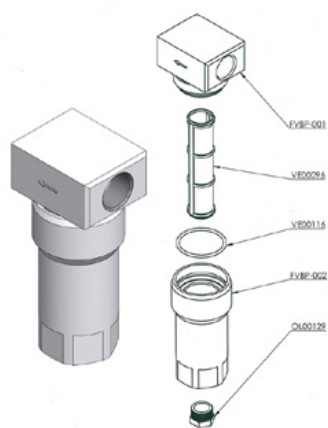
Numero articolo: CMC-BIO46

Fluido Bio 46

Adatto alle pompe a pistoncini CMC.

L'olio speciale previene l'usura prematura della pompa.

Pezzi di ricambio



Filtro colorato a bassa pressione FVBP

Numero articolo: CMC-FVBP

Filtro colorato a bassa pressione in alluminio adatto alle macchine di marcatura CMC.



Cilindro pneumatico per unità di marcatura

Numero articolo: CMC-GD05

adatto alla macchina di marcatura CMC

Kein Bild verfügbar!

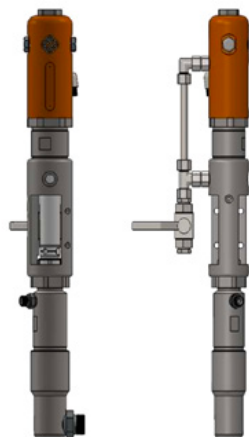
Bitte beachten Sie die Dokumente unter Downloads / Pdf Docs

No picture available!

Please have a look for the documents you will find under Downloads / Pdf Docs

Impostare il pedale del piede della parte interna - senza alloggiamento

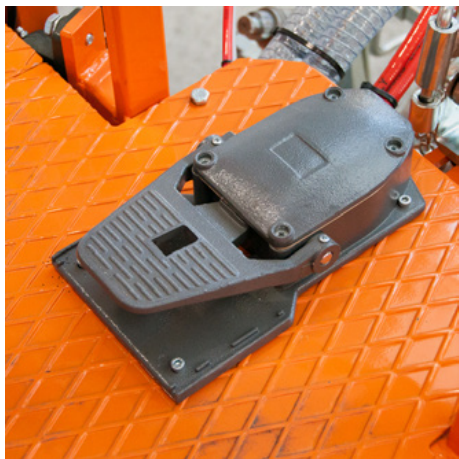
Numero articolo: CMC-KIT00014



Pompa airless CMC P20

Numero articolo: CMC-P20

Adatto alla pompa airless CMC P20.



Pedale a pedale per l'azionamento di pistole automatiche

Numero articolo: CMC-PEDEL



Regolatore di pressione da 1/4 di pollice per sistema a colori o a pressione

Numero articolo: CMC-PN00064

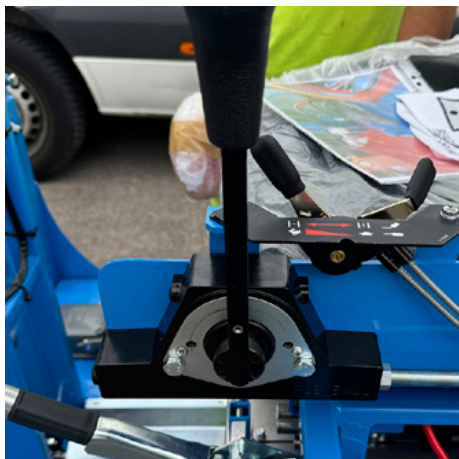
Per passare dalla funzione di controlavaggio alla funzione di marcatura.



Ruota di prelievo per encoder

Numero articolo: CMC-SU00031

Per passare dalla funzione di controlavaggio alla funzione di marcatura.



Leva di comando dell'azionamento

Numero articolo: CMC-SU00165

adatto alla macchina di marcatura CMC



Tubo per vernice ad alta pressione 1/4" 10 metri

Numero articolo: CMC-TVAPR1/410MT

Tubo flessibile per verniciatura ad alta pressione

Lunghezza: 10 metri

Connessione: 1/4 pollici



Tubo flessibile per verniciatura ad alta pressione da 1/4" lungo 15 metri

Numero articolo: CMC-TVAPR1/415MT

Tubo flessibile per verniciatura ad alta pressione

Lunghezza: 15 metri

Connessione: 1/4 pollici



Tubo ad alta pressione 3/8" L=1500 mm

Numero articolo: CMC-TVAPR3/815000



Filtro colorato ad alta pressione 60 mesh

Numero articolo: CMC-VE00062

adatto per la macchina di marcatura CMC

Lunghezza: 145 mm

diametro 25 mm

Kein Bild verfügbar!

Bitte beachten Sie die
Dokumente unter
Downloads / Pdf Docs

No picture available!

Please have a look for the
documents you will find under
Downloads / Pdf Docs

Smorzatore di pulsazioni LT. 1

Numero articolo: CMC-VE00069
adatto per CMC P20



Filtro a colori ad alta pressione 30 mesh

Numero articolo: CMC-VE00110
adatto per la macchina di marcatura CMC

Lunghezza: 145 mm
Diametro: 25 mm



Ugello airless per marcature superficiali 219

Numero articolo: CMC-200-219



Ugello airless per marcature di linea 319

Numero articolo: CMC-202-319



Ugello airless per la marcatura delle superfici 219

Numero articolo: CMC-662-219

Ugello airless TITAN per la marcatura di superfici, simboli, ecc.

Angolo di spruzzo: 20 gradi

Foro: 0,019 pollici



Ugello airless per la marcatura delle superfici 421

Numero articolo: CMC-662-421

Ugello airless TITAN per la marcatura di superfici, simboli, ecc.

Angolo di spruzzo: 40 gradi

Foro: 0,021 pollici



Ugello airless per la marcatura delle superfici 423

Numero articolo: CMC-662-423

Ugello airless TITAN per la marcatura di superfici, simboli, ecc.

Angolo di spruzzo: 40 gradi

Foro: 0,023 pollici



Ugello airless per la marcatura delle superfici 519

Numero articolo: CMC-662-519

Ugello airless TITAN per la marcatura di superfici, simboli, ecc.

Angolo di spruzzo: 50 gradi

Foro: 0,019 pollici



Ugello airless per la marcatura di superfici 521

Numero articolo: CMC-662-521

Ugello airless TITAN per la marcatura di superfici, simboli, ecc.

Angolo di spruzzo: 50 gradi

Foro: 0,021 pollici



Ugello airless per marcature di linea 215

Numero articolo: CMC-697-215

Ugello airless TITAN per la marcatura di linee nette.

Angolo di spruzzo: 20 gradi

Foro: 0,015 pollici



Ugello airless per la marcatura delle linee 217

Numero articolo: CMC-697-217

Ugello airless TITAN per la marcatura di linee nette.

Angolo di spruzzo: 20 gradi

Foro: 0,017 pollici



Ugello airless per marcature di linea 419

Numero articolo: CMC-697-419

Ugello airless TITAN per la marcatura di linee nette.

Angolo di spruzzo: 40 gradi

Foro: 0,019 pollici



Ugello airless per marcature di linea 421

Numero articolo: CMC-697-421

Ugello airless in titanio per marcare linee nette.

Angolo di spruzzo: 40 gradi

Foro: 0,021 pollici



Ugello airless per marcature di linea 423

Numero articolo: CMC-697-423

Ugello airless TITAN per la marcatura di linee nette.

Angolo di spruzzo: 40 gradi

Foro: 0,023 pollici



Ugello airless per marcature di linee 621

Numero articolo: CMC-697-621

Ugello airless TITAN per la marcatura di linee nette.

Angolo di spruzzo: 60 gradi

Foro: 0,021 pollici



Ugello airless per marcature di linee 627

Numero articolo: CMC-697-627

Ugello airless TITAN per la marcatura di linee nette.

Angolo di spruzzo: 60 gradi

Foro: 0,027 pollici



Ugello airless per marcatura di linee 631

Numero articolo: CMC-697-631

Ugello airless TITAN per la marcatura di linee nette.

Angolo di spruzzo: 60 gradi

Foro: 0,031 pollici



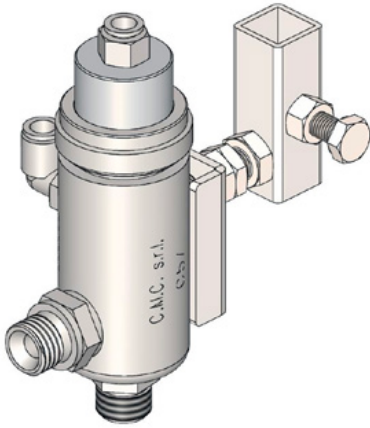
bottiglia con 250 ml di olio per pompe

Numero articolo: CMC-BIO46

Fluido Bio 46

Adatto alle pompe a pistoncini CMC.

L'olio speciale previene l'usura prematura della pompa.

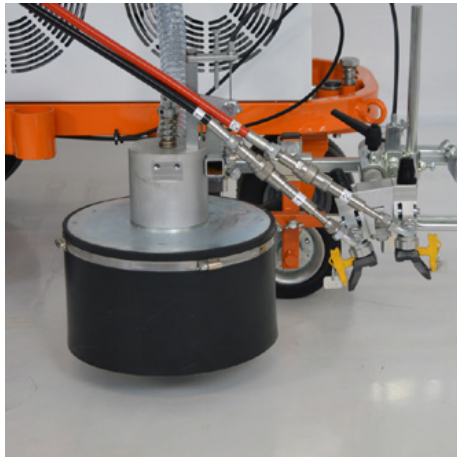


Pistola airless automatica - Modello C57

Numero articolo: CMC-C57

Pistola airless automatica C57

La pistola si apre e si chiude mediante un comando pneumatico.



Sistema di perline di vetro con scuotitore di perline di vetro conico

Numero articolo: CMC-DISPERLAR30-CON

Sistema di spargimento di perle di vetro a gravità con speciale sistema di uscita.

Questo sistema evita che le perle di vetro reflex soffino via attraverso il grembiule, riducendo così la quantità di materiale utilizzato.



Line Gap Automat C8000

Numero articolo: CMC-EL00032

Macchina per il salto di linea C8000:

Macchina per l'interlinea CMC per le macchine di marcatura CMC. Da notare anche i prodotti di RMCD - Road Marking Control Device.



Macchina automatica con misurazione della corsa della pompa C9000

Numero articolo: CMC-EL00039

C9000 - Macchina automatica line-gap

Macchina automatica line-gap CMC con misurazione della corsa della pompa per le macchine di marcatura CMC.

Si prega di notare anche i prodotti RMCD - Dispositivo di controllo della marcatura stradale.



Pannello illuminato 90 x 90 cm con 13 lampade

Numero articolo: CMC-Panel9090_13L



Standard RMCD

Numero articolo: RMCD-STD

Con il dispositivo RMCD-Road Marking Control Device STANDARD, abbiamo sviluppato un sistema completamente nuovo per gestire le macchine per la segnaletica stradale con maggiore comodità, basato sul sistema bus RMCD-CAN. Il sistema, configurabile in modo variabile, offre un'ampia gamma di applicazioni.
