

CMC AR 180 - Stroj na značenie ciest s rôznymi možnosťami konfigurácie

RMCD

Číslo položky:
CMC-AR180

Dĺžka:
220 cm

Šírka:
90 cm

Výška:
185 cm

Hmotnosť:
825 kg

Vytvorené 01.01.2025



Popis

Samohybný bezvzduchový stroj na prácu, pri ktorej je potrebné zaručiť veľkú kapacitu farby, vysoký značkovací výkon a stabilitu kompaktného stroja so 4 kolesami. Samohybný značkovací stroj s hydraulickým pohonom sa dá individuálne konfigurovať.

Benzínový motor:

- Výkon 27 k
- Externý generátor na nabíjanie batérie
- Odstredivý kotúč

Svetlo, indikátor a otočný maják

Hydraulický pohon s:

- 2 motormi priamo spojenými so zadnými kolesami
- Joystick: ovládanie rýchlosti vpred, vzad a neutrálu
- Čerpadlo s premenlivým prietokom

Chladič hydraulického oleja

Popis

Líniový/priechodový automat:

- C9000 s meraním zdvihu čerpadla alebo

RMCD - zariadenie na kontrolu dopravného značenia

Pravdepodobne najjednoduchšie ovládateľný systém na značenie ciest!

S farebným displejom s vysokým rozlíšením a jedinečným pohonom RMCD!

Pozrite si naše videá na YouTube a odkaz na webovú stránku RMCD.

2 parkovacie brzdy:

na predných kolesách

Riadenie:

na predných kolesách

Polomer riadenia:

6,7 m

Teleskopický priezor

na jednoduché predznačovanie alebo presné preznačovanie existujúcich čiar.

Automatické vypnutie motora

keď vodič vstane bez zatiahnutia ručnej brzdy.

Sedadlo

s nastaviteľnou polohou (vľavo/vpravo, dopredu/dozadu)

Slnečná strieška

Nádoba na farbu:

- Objem 150 litrov
- z nehrdzavejúcej ocele
- s ručným miešadlom

Nádrž na rozpúšťadlá:

na oplachovanie pištolí a lakovacích hadíc

Tlaková nádrž na sklenené guľôčky;

- Objem 35 litrov
- S regulátorom tlaku a odlučovačom vlhkosti

Bezvzduchové hydraulické piestové čerpadlo:

- Pneumatické piestové čerpadlo: Max. Objemový prietok 8,9 l/min

Dvojvalcový kompresor:

- Prietok 515 l / min
- s poistným ventilom

Automatická pištoľ:

namontovaný na pevnom L-nosníku (s nastaviteľnou výškou). Štandardná tryska pre 10-20 cm vedenie. Šírku čiar možno nastaviť od 10 cm do 30 cm výmenou trysky a/alebo nastavením výšky pištole.

Popis

Vysokotlakový farebný filter

Automatická pištoľ na sklenené perličky:

Difúzor s nastaviteľným sklonom a uhlom otvorenia. Regulátor oneskorenia zatvárania pre perličkovú pištoľ

MAX. ŠÍRKA LINKY:

90 cm (možné len s vhodným príslušenstvom)

Elektronický automat na linku/medzeru C8000 s:

- Možnosť výberu 8 rôznych predvolieb
- Možnosť záznamu: celkové počítadlo (označená čiara + neoznačený medzičlánok); celkový počet metrov označenej čiary
- SoundSpeedAlarm: Zvukový signál, keď rýchlosť klesne pod minimálnu rýchlosť alebo prekročí maximálnu rýchlosť. Minimálnu a maximálnu rýchlosť je možné nastaviť. (Na zabezpečenie rovnomernej hrúbky vrstvy označovacieho materiálu).
- Umožňuje ovládať až 3 pištole (ak je stroj vybavený 3 pištoľami).



Bezvzduchová tryska na povrchové značenie 219

Číslo položky: CMC-200-219



Bezvzduchová tryska na značenie čiar 319

Číslo položky: CMC-202-319



Bezvzduchová tryska na povrchové značenie 219

Číslo položky: CMC-662-219

Bezvzduchová tryska TITAN na označovanie povrchov, symbolov atď.
Uhol striekania: 20 stupňov
Otvor: 0,019 palca



Bezvzduchová tryska na povrchové značenie 421

Číslo položky: CMC-662-421

Bezvzduchová tryska TITAN na označovanie povrchov, symbolov atď.
Uhol striekania: 40 stupňov
Otvor: 0,021 palca



Bezvzduchová tryska na povrchové značenie 423

Číslo položky: CMC-662-423

Bezvzduchová tryska TITAN na označovanie povrchov, symbolov atď.

Uhol striekania: 40 stupňov

Otvor: 0,023 palca



Bezvzduchová tryska na povrchové značenie 519

Číslo položky: CMC-662-519

Bezvzduchová tryska TITAN na označovanie povrchov, symbolov atď.

Uhol striekania: 50 stupňov

Otvor: 0,019 palca



Bezvzduchová tryska na povrchové značenie 521

Číslo položky: CMC-662-521

Bezvzduchová tryska TITAN na označovanie povrchov, symbolov atď.

Uhol striekania: 50 stupňov

Otvor: 0,021 palca



Bezvzduchová tryska na značenie ostrých čiar 215

Číslo položky: CMC-697-215

Bezvzduchová tryska TITAN na značenie ostrých čiar.

Uhol striekania: 20 stupňov

Otvory: 0,015 palca



Bezvzduchová tryska na značenie čiar 217

Číslo položky: CMC-697-217

Bezvzduchová tryska TITAN na značenie ostrých čiar.

Uhol striekania: 20 stupňov

Otvory: 0,017 palca



Bezvzduchová tryska na značenie čiar 419

Číslo položky: CMC-697-419

Bezvzduchová tryska TITAN na značenie ostrých čiar.

Uhol striekania: 40 stupňov

Otvory: 0,019 palca



Bezvzduchová tryska na značenie čiar 421

Číslo položky: CMC-697-421

Titánová bezvzduchová tryska na značenie ostrých čiar.

Uhol striekania: 40 stupňov

Otvory: 0,021 palca



Bezvzduchová tryska na značenie čiar 423

Číslo položky: CMC-697-423

Bezvzduchová tryska TITAN na značenie ostrých čiar.

Uhol striekania: 40 stupňov

Otvory: 0,023 palca



Bezvzduchová tryska na značenie čiar 621

Číslo položky: CMC-697-621

Bezvzduchová tryska TITAN na značenie ostrých čiar.

Uhol striekania: 60 stupňov

Otvory: 0,021 palca



Bezvzduchová tryska na značenie čiar 627

Číslo položky: CMC-697-627

Bezvzduchová tryska TITAN na značenie ostrých čiar.

Uhol striekania: 60 stupňov

Otvory: 0,027 palca



Bezvzduchová tryska na značenie čiar 631

Číslo položky: CMC-697-631

Bezvzduchová tryska TITAN na značenie ostrých čiar.

Uhol striekania: 60 stupňov

Otvory: 0,031 palca



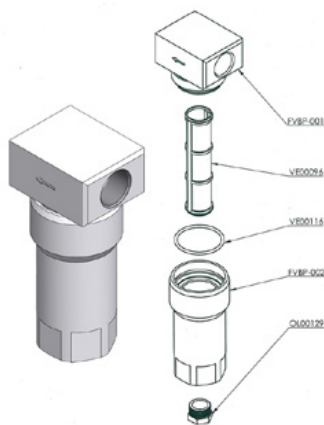
Fľaša s 250 ml oleja

Číslo položky: CMC-BIO46

Fluido Bio 46

Vhodné pre piestové čerpadlá CMC.

Špeciálny olej zabraňuje predčasnému opotrebovaniu čerpadla.



Nízkotlakový farebný filter FVBP

Číslo položky: CMC-FVBP

Nízkotlakový farebný filter z hliníka vhodný pre značkovacie stroje CMC.



Pneumatický valec pre označovaciu jednotku

Číslo položky: CMC-GD05

vhodné pre značkovací stroj CMC

Kein Bild verfügbar!

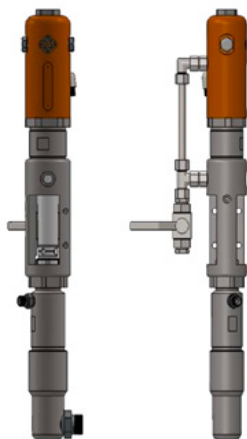
Bitte beachten Sie die Dokumente unter Downloads / Pdf Docs

No picture available!

Please have a look for the documents you will find under Downloads / Pdf Docs

Sada vnútornej časti nožného pedálu - bez puzdra

Číslo položky: CMC-KIT00014



Bezvzduchové čerpadlo CMC P20

Číslo položky: CMC-P20

Vhodné pre bezvzduchové čerpadlo CMC P20.

Náhradné diely



Nožný pedál na spúšťanie automatických zbraní

Číslo položky: CMC-PEDEL



Regulátor tlaku 1/4 palca pre farebný alebo tlakový systém

Číslo položky: CMC-PN00064

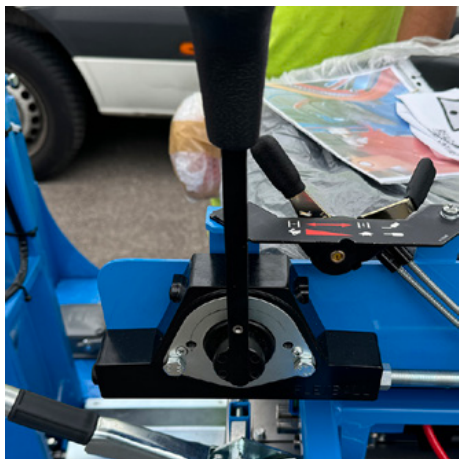
Na prepnutie z funkcie spätného preplachovania na funkciu označovania.



Zberné koliesko pre snímač

Číslo položky: CMC-SU00031

Na prepnutie z funkcie spätného preplachovania na funkciu označovania.



Ovládacia páka pohonu

Číslo položky: CMC-SU00165

vhodné pre značkový stroj CMC

Náhradné diely



Vysokotlaková hadica na farbu 1/4" 10 metrov

Číslo položky: CMC-TVAPR1/410MT

Vysokotlaková hadica na farbu

Dĺžka: 10 metrov

Pripojenie: 1/4 palca



Vysokotlaková hadica na farbu 1/4" s dĺžkou 15 metrov

Číslo položky: CMC-TVAPR1/415MT

Vysokotlaková hadica na farbu

Dĺžka: 15 metrov

Pripojenie: 1/4 palca



Vysokotlaková hadica 3/8" L=1500 mm

Číslo položky: CMC-TVAPR3/815000



Vysokotlakový farebný filter 60 ok

Číslo položky: CMC-VE00062

vhodné pre značkovací stroj CMC

Dĺžka: 145 mm

priemer 25 mm

Kein Bild verfügbar!

Bitte beachten Sie die
Dokumente unter
Downloads / Pdf Docs

No picture available!

Please have a look for the
documents you will find under
Downloads / Pdf Docs

Tlmič pulzácie LT. 1

Číslo položky: CMC-VE00069

vhodné pre CMC P20



Vysokotlakový farebný filter s 30 okami

Číslo položky: CMC-VE00110

vhodné pre značkovací stroj CMC

Dĺžka: 145 mm

Priemer: 25 mm



Bezvzduchová tryska na povrchové značenie 219

Číslo položky: CMC-200-219



Bezvzduchová tryska na značenie čiar 319

Číslo položky: CMC-202-319



Bezvzduchová tryska na povrchové značenie 219

Číslo položky: CMC-662-219

Bezvzduchová tryska TITAN na označovanie povrchov, symbolov atď.
Uhol striekania: 20 stupňov
Otvor: 0,019 palca



Bezvzduchová tryska na povrchové značenie 421

Číslo položky: CMC-662-421

Bezvzduchová tryska TITAN na označovanie povrchov, symbolov atď.
Uhol striekania: 40 stupňov
Otvor: 0,021 palca



Bezvzduchová tryska na povrchové značenie 423

Číslo položky: CMC-662-423

Bezvzduchová tryska TITAN na označovanie povrchov, symbolov atď.

Uhol striekania: 40 stupňov

Otvor: 0,023 palca



Bezvzduchová tryska na povrchové značenie 519

Číslo položky: CMC-662-519

Bezvzduchová tryska TITAN na označovanie povrchov, symbolov atď.

Uhol striekania: 50 stupňov

Otvor: 0,019 palca



Bezvzduchová tryska na povrchové značenie 521

Číslo položky: CMC-662-521

Bezvzduchová tryska TITAN na označovanie povrchov, symbolov atď.

Uhol striekania: 50 stupňov

Otvor: 0,021 palca



Bezvzduchová tryska na značenie ostrých čiar 215

Číslo položky: CMC-697-215

Bezvzduchová tryska TITAN na značenie ostrých čiar.

Uhol striekania: 20 stupňov

Otvory: 0,015 palca



Bezvzduchová tryska na značenie čiar 217

Číslo položky: CMC-697-217

Bezvzduchová tryska TITAN na značenie ostrých čiar.

Uhol striekania: 20 stupňov

Otvory: 0,017 palca



Bezvzduchová tryska na značenie čiar 419

Číslo položky: CMC-697-419

Bezvzduchová tryska TITAN na značenie ostrých čiar.

Uhol striekania: 40 stupňov

Otvory: 0,019 palca



Bezvzduchová tryska na značenie čiar 421

Číslo položky: CMC-697-421

Titánová bezvzduchová tryska na značenie ostrých čiar.

Uhol striekania: 40 stupňov

Otvory: 0,021 palca



Bezvzduchová tryska na značenie čiar 423

Číslo položky: CMC-697-423

Bezvzduchová tryska TITAN na značenie ostrých čiar.

Uhol striekania: 40 stupňov

Otvory: 0,023 palca



Bezvzduchová tryska na značenie čiar 621

Číslo položky: CMC-697-621

Bezvzduchová tryska TITAN na značenie ostrých čiar.

Uhol striekania: 60 stupňov

Otvory: 0,021 palca



Bezvzduchová tryska na značenie čiar 627

Číslo položky: CMC-697-627

Bezvzduchová tryska TITAN na značenie ostrých čiar.

Uhol striekania: 60 stupňov

Otvory: 0,027 palca



Bezvzduchová tryska na značenie čiar 631

Číslo položky: CMC-697-631

Bezvzduchová tryska TITAN na značenie ostrých čiar.

Uhol striekania: 60 stupňov

Otvory: 0,031 palca



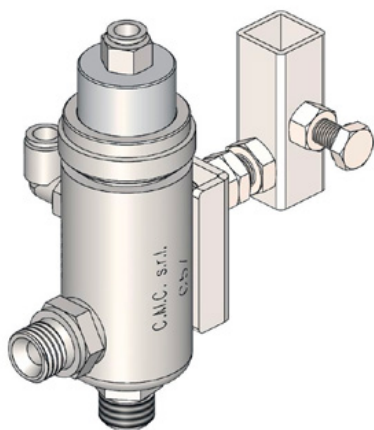
Fľaša s 250 ml oleja

Číslo položky: CMC-BIO46

Fluido Bio 46

Vhodné pre piestové čerpadlá CMC.

Špeciálny olej zabraňuje predčasnému opotrebovaniu čerpadla.

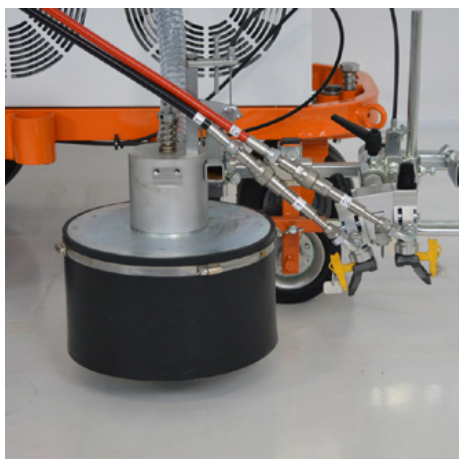


Automatická bezvzduchová pištoľ - model C57

Číslo položky: CMC-C57

Automatická bezvzduchová pištoľ C57

Pištoľ sa otvára a zatvára pomocou pneumatického ovládania.



System sklenených perličiek s kónickou šejkrou na sklenené perličky

Číslo položky: CMC-DISPERLAR30-CON

Gravitačný systém rozptylu sklenených guľčiek so špeciálnym výstupným systémom.

Ten zabraňuje odfukovaniu reflexných sklenených guľčiek cez zásteru a znižuje tak množstvo použitého materiálu.



Line-Gap-Automat C8000

Číslo položky: CMC-EL00032

Stroj C8000 Line Gap:

CMC Line Gap Machine pre značkovacie stroje CMC.

Všimnite si aj výrobky od RMCD - Road Marking Control Device.



Automatické meranie medzery medzi riadkami s meraním zdvihu čerpadla C9000

Číslo položky: CMC-EL00039

C9000 - Automatický stroj na úpravu medzier v riadkoch

CMC line-gap automat s meraním zdvihu čerpadla pre značkovacie stroje CMC.

Všimnite si tiež produkty RMCD - zariadenie na kontrolu cestného značenia.



Svetelný panel 90 x 90 cm s 13 svie- tidlami

Číslo položky: CMC-Panel9090_13L



Štandard RMCD

Číslo položky: RMCD-STD

So zariadením RMCD-Road Marking Control Device STANDARD sme vyvinuli úplne nový systém na pohodlnejšiu obsluhu strojov na značenie ciest, založený na zbernicovom systéme RMCD-CAN. Variabilne konfigurovateľný systém ponúka široké možnosti
