

# CMC AR 180 - Stroj na značení silnic s různými možnostmi konfigurace

**RMCD**

Číslo položky:  
CMC-AR180

Délka:  
220 cm

Wide:  
90 cm

Výška:  
185 cm

Hmotnost:  
825 kg

tvořeno 01.01.2025



## Popis

Samojízdný bezvzduchový stroj s vlastním pohonem pro práce, kde je třeba zaručit velkou kapacitu barvy, vysoký značicí výkon a stabilitu kompaktního stroje s pojezdem na 4 kolech. Samojízdný značicí stroj s hydraulickým pohonem lze individuálně konfigurovat.

### Benzínový motor:

- Výkon 27 k
- Externí generátor pro nabíjení akumulátoru
- Odstředivý kotouč

### Světlo, indikátor a otočný maják

### Hydraulický pohon s:

- 2 motory přímo spojenými se zadními koly
- Joystick: ovládání rychlosti vpřed, vzad a neutrálu
- Čerpadlo s proměnlivým průtokem

### Chladič hydraulického oleje

# Popis

## Řadová/mezera automat:

- C9000 s měřením zdvihu čerpadla nebo

## RMCD - zařízení pro kontrolu dopravního značení

Pravděpodobně nejjednodušeji ovladatelný systém pro značení silnic!

S barevným displejem s vysokým rozlišením a jedinečným pohonem RMCD!

Podívejte se na naše videa na YouTube a odkaz na webové stránky RMCD.

## 2 parkovací brzdy:

na předních kolech

Řízení: na předních kolech je umístěno řízení, které je nainstalováno na zadních kolech:

na předních kolech

## Poloměr řízení:

6,7 m

## Teleskopické stínítko

pro jednoduché předznačení nebo přesné přeznačení stávajících linií.

## Automatické vypnutí motoru

když řidič vstane, aniž by zatáhl ruční brzdu.

## Sedadlo

s nastavitelnou polohou (vlevo/vpravo, vpřed/vzad)

## Sluneční stříška

## Nádoba na barvu:

- Objem 150 litrů
- z nerezové oceli
- s ručním míchadlem

## Nádrž na rozpouštědla:

pro oplachování pistolí a lakovacích hadic

## Tlaková nádrž na skleněné kuličky:

- Objem 35 litrů
- S regulátorem tlaku a odlučovačem vlhkosti

## Bezvzduchové hydraulické pístové čerpadlo:

- Max. Objemový průtok 8,9 l/min.

## Dvouválcový kompresor:

- Průtok 515 l / min
- s přetlakovým ventilem

## Automatická pistole:

na pevném L-nosníku (s nastavitelnou výškou). Standardní tryska pro vedení 10-20 cm. Šířku čáry lze nastavit od 10 cm do 30 cm výměnou trysky a/nebo nastavením výšky pistole.

## Vysokotlaký barevný filtr

## Popis

### Automatická pistole na skleněné perle:

Difuzor s nastavitelným sklonem a úhlem otevření. Regulátor zpoždění zavírání pro perličkovou pistoli

### MAX. ŠÍŘKA LINIE:

90 cm (možné pouze s vhodným příslušenstvím)

### Elektronický automat linky/mezery C8000 s:

- Možnost volby 8 různých předvoleb
- Možnost záznamu: celkové počítadlo (označená čára + neoznačený mezičlánek); celkový počet metrů označené čáry
- SoundSpeedAlarm: Zvukový signál při poklesu rychlosti pod minimální rychlost nebo při překročení maximální rychlosti. Minimální a maximální rychlost lze nastavit. (Pro zajištění rovnoměrné tloušťky vrstvy značícího materiálu).



## Bezvzduchová tryska pro povrchové značení 219

Číslo položky: CMC-200-219



## Bezvzduchová tryska pro značení čar 319

Číslo položky: CMC-202-319



## Bezvzduchová tryska pro povrchové značení 219

Číslo položky: CMC-662-219

Bezvzduchová tryska TITAN pro značení povrchů, symbolů atd.

Úhel stříkání: 20 stupňů

Otvor: 0,019 palce



## Bezvzduchová tryska pro povrchové značení 421

Číslo položky: CMC-662-421

Bezvzduchová tryska TITAN pro značení povrchů, symbolů atd.

Úhel stříkání: 40 stupňů

Otvor: 0,021 palce



## Bezvzduchová tryska pro povrchové značení 423

Číslo položky: CMC-662-423

Bezvzduchová tryska TITAN pro značení povrchů, symbolů atd.

Úhel stříkání: 40 stupňů

Otvor: 0,023 palce



## Bezvzduchová tryska pro povrchové značení 519

Číslo položky: CMC-662-519

Bezvzduchová tryska TITAN pro značení povrchů, symbolů atd.

Úhel stříkání: 50 stupňů

Otvor: 0,019 palce



## Bezvzduchová tryska pro povrchové značení 521

Číslo položky: CMC-662-521

Bezvzduchová tryska TITAN pro značení povrchů, symbolů atd.

Úhel stříkání: 50 stupňů

Otvor: 0,021 palce



## Bezvzduchová tryska pro značení čar 215

Číslo položky: CMC-697-215

Bezvzduchová tryska TITAN pro značení ostrých čar.

Úhel stříkání: 20 stupňů

Otvor: 0,015 palce



## Bezvzduchová tryska pro značení čar 217

Číslo položky: CMC-697-217

Bezvzduchová tryska TITAN pro značení ostrých čar.

Úhel stříkání: 20 stupňů

Otvor: 0,017 palce



## Bezvzduchová tryska pro značení čar 419

Číslo položky: CMC-697-419

Bezvzduchová tryska TITAN pro značení ostrých čar.

Úhel stříkání: 40 stupňů

Otvor: 0,019 palce



## Bezvzduchová tryska pro značení čar 421

Číslo položky: CMC-697-421

Titanové bezvzduchové trysky pro značení ostrých čar.

Úhel stříkání: 40 stupňů

Otvor: 0,021 palce



## Bezvzduchová tryska pro značení čar 423

Číslo položky: CMC-697-423

Bezvzduchová tryska TITAN pro značení ostrých čar.

Úhel stříkání: 40 stupňů

Otvor: 0,023 palce



## Bezvzduchová tryska pro značení čar 621

Číslo položky: CMC-697-621

Bezvzduchová tryska TITAN pro značení ostrých čar.

Úhel stříkání: 60 stupňů

Otvor: 0,021 palce



## Bezvzduchová tryska pro značení čar 627

Číslo položky: CMC-697-627

Bezvzduchová tryska TITAN pro značení ostrých čar.

Úhel stříkání: 60 stupňů

Otvor: 0,027 palce



## Bezvzduchová tryska pro značení čar 631

Číslo položky: CMC-697-631

Bezvzduchová tryska TITAN pro značení ostrých čar.

Úhel stříkání: 60 stupňů

Otvor: 0,031 palce



## Láhev s 250 ml oleje s pumpičkou

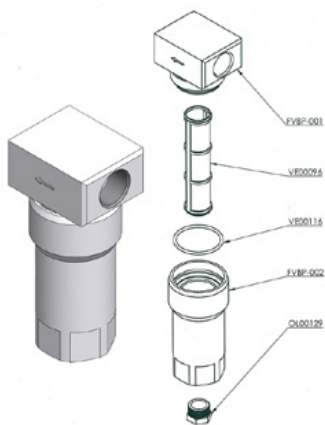
Číslo položky: CMC-BIO46

Fluido Bio 46

Vhodné pro pístová čerpadla CMC.

Speciální olej zabraňuje předčasnému opotřebení čerpadla.

# Náhradní



## Nízkotlaký barevný filtr FVBP

Číslo položky: CMC-FVBP

Nízkotlaký barevný filtr z hliníku vhodný pro značkovací stroje CMC.



## Pneumatický válec pro označovací jednotku

Číslo položky: CMC-GD05

vhodné pro značkovací stroj CMC

Kein Bild verfügbar!

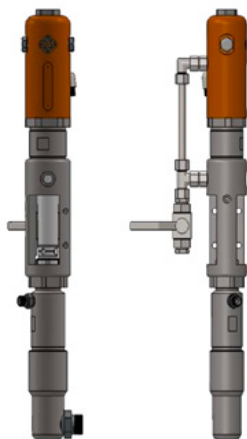
Bitte beachten Sie die Dokumente unter Downloads / Pdf Docs

No picture available!

Please have a look for the documents you will find under Downloads / Pdf Docs

## Sada vnitřního dílu pedálu - bez pouzdra

Číslo položky: CMC-KIT00014



## Bezvzduchové čerpadlo CMC P20

Číslo položky: CMC-P20

Vhodné pro bezvzduchové čerpadlo CMC P20.





## Nožní pedál pro spouštění automatických zbraní

Číslo položky: CMC-PEDEL

---



## Regulátor tlaku 1/4 palce pro barevný nebo tlakový systém

Číslo položky: CMC-PN00064

Pro přepnutí z funkce zpětného praní na funkci značení.

---

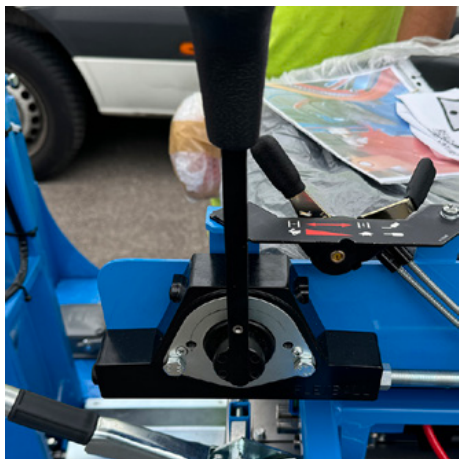


## Sběrací kolečko pro snímač

Číslo položky: CMC-SU00031

Pro přepnutí z funkce zpětného praní na funkci značení.

---



## Ovládací páka pohonu

Číslo položky: CMC-SU00165

vhodné pro značkovací stroj CMC

---



## Vysokotlaká hadice na barvu 1/4" 10 metrů

Číslo položky: CMC-TVAPR1/410MT

Vysokotlaká hadice na barvu

Délka: 10 metrů

Přípojka: 1,5 mm, 2,5 mm, 3,5 mm: 1/4 palce

---



## Vysokotlaká hadice na barvu 1/4" dlouhá 15 metrů

Číslo položky: CMC-TVAPR1/415MT

Vysokotlaká hadice na barvu

Délka: 15 metrů

Přípojka: 1,5 mm, 2,5 mm, 3,5 mm: 1/4 palce

---



## Vysokotlaká hadice 3/8" L=1500 mm

Číslo položky: CMC-TVAPR3/815000

---



## Vysokotlaký barevný filtr 60 ok

Číslo položky: CMC-VE00062

vhodné pro značkovací stroj CMC

Délka: délka: 145 mm

průměr 25 mm

---

Kein Bild verfügbar!

Bitte beachten Sie die  
Dokumente unter  
Downloads / Pdf Docs

No picture available!

Please have a look for the  
documents you will find under  
Downloads / Pdf Docs

## Tlumič pulzace LT. 1

Číslo položky: CMC-VE00069

vhodné pro CMC P20



## Vysokotlaký barevný filtr 30 ok

Číslo položky: CMC-VE00110

vhodné pro značkový stroj CMC

Délka: délka: 145 mm

Průměr: 25 mm



## Bezvzduchová tryska pro povrchové značení 219

Číslo položky: CMC-200-219



## Bezvzduchová tryska pro značení čar 319

Číslo položky: CMC-202-319



## Bezvzduchová tryska pro povrchové značení 219

Číslo položky: CMC-662-219

Bezvzduchová tryska TITAN pro značení povrchů, symbolů atd.

Úhel stříkání: 20 stupňů

Otvor: 0,019 palce



## Bezvzduchová tryska pro povrchové značení 421

Číslo položky: CMC-662-421

Bezvzduchová tryska TITAN pro značení povrchů, symbolů atd.

Úhel stříkání: 40 stupňů

Otvor: 0,021 palce



### Bezvzduchová tryska pro povrchové značení 423

Číslo položky: CMC-662-423

Bezvzduchová tryska TITAN pro značení povrchů, symbolů atd.

Úhel stříkání: 40 stupňů

Otvor: 0,023 palce



### Bezvzduchová tryska pro povrchové značení 519

Číslo položky: CMC-662-519

Bezvzduchová tryska TITAN pro značení povrchů, symbolů atd.

Úhel stříkání: 50 stupňů

Otvor: 0,019 palce



### Bezvzduchová tryska pro povrchové značení 521

Číslo položky: CMC-662-521

Bezvzduchová tryska TITAN pro značení povrchů, symbolů atd.

Úhel stříkání: 50 stupňů

Otvor: 0,021 palce



### Bezvzduchová tryska pro značení čar 215

Číslo položky: CMC-697-215

Bezvzduchová tryska TITAN pro značení ostrých čar.

Úhel stříkání: 20 stupňů

Otvor: 0,015 palce



### Bezvzduchová tryska pro značení čar 217

Číslo položky: CMC-697-217

Bezvzduchová tryska TITAN pro značení ostrých čar.

Úhel stříkání: 20 stupňů

Otvor: 0,017 palce



### Bezvzduchová tryska pro značení čar 419

Číslo položky: CMC-697-419

Bezvzduchová tryska TITAN pro značení ostrých čar.

Úhel stříkání: 40 stupňů

Otvor: 0,019 palce



### Bezvzduchová tryska pro značení čar 421

Číslo položky: CMC-697-421

Titanové bezvzduchové trysky pro značení ostrých čar.

Úhel stříkání: 40 stupňů

Otvor: 0,021 palce



### Bezvzduchová tryska pro značení čar 423

Číslo položky: CMC-697-423

Bezvzduchová tryska TITAN pro značení ostrých čar.

Úhel stříkání: 40 stupňů

Otvor: 0,023 palce



### Bezvzduchová tryska pro značení čar 621

Číslo položky: CMC-697-621

Bezvzduchová tryska TITAN pro značení ostrých čar.

Úhel stříkání: 60 stupňů

Otvor: 0,021 palce



### Bezvzduchová tryska pro značení čar 627

Číslo položky: CMC-697-627

Bezvzduchová tryska TITAN pro značení ostrých čar.

Úhel stříkání: 60 stupňů

Otvor: 0,027 palce



### Bezvzduchová tryska pro značení čar 631

Číslo položky: CMC-697-631

Bezvzduchová tryska TITAN pro značení ostrých čar.

Úhel stříkání: 60 stupňů

Otvor: 0,031 palce



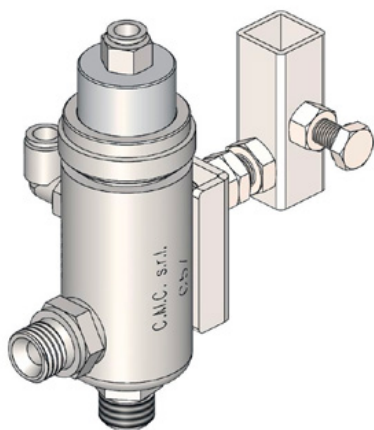
### Láhev s 250 ml oleje s pumpičkou

Číslo položky: CMC-BIO46

Fluido Bio 46

Vhodné pro pístová čerpadla CMC.

Speciální olej zabraňuje předčasnému opotřebení čerpadla.

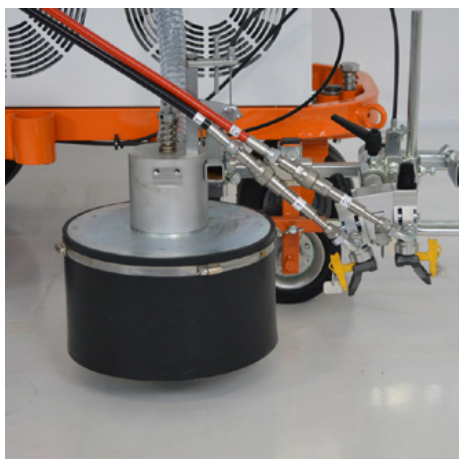


## Automatická bezvzduchová pistole - model C57

Číslo položky: CMC-C57

Automatická bezvzduchová pistole C57

Pistole se otevírá a zavírá pomocí pneumatického ovládání.



## System skleněných kuliček s kuželovou skleněnou šejkrou na kuličky

Číslo položky: CMC-DISPERLAR30-CON

Gravitační systém rozptýlu skleněných kuliček se speciálním výstupním systémem.

Ten zabraňuje vyfukování reflexních skleněných kuliček skrz zástěru a snižuje tak množství použitého materiálu.



## Line-Gap-Automat C8000

Číslo položky: CMC-EL00032

C8000 Line Gap Machine:

CMC Line Gap Machine pro značkovací stroje CMC.

Všimněte si také výrobků od společnosti RMCD - Road Marking Control Device.



## Automatické měření mezery v potrubí s měřením zdvihu čerpadla C9000

Číslo položky: CMC-EL00039

C9000 - Automatický stroj s mezerou mezi řádky

CMC line-gap automat s měřením zdvihu čerpadla pro značkovací stroje CMC.

Všimněte si také produktů RMCD - zařízení pro kontrolu dopravního značení.





### Světelný panel 90 x 90 cm s 13 svítidly

Číslo položky: CMC-Panel9090\_13L

---



### Standard RMCD

Číslo položky: RMCD-STD

Se zařízením RMCD-Road Marking Control Device STANDARD jsme vyvinuli zcela nový systém pro pohodlnější ovládání strojů pro dopravní značení, založený na sběrníkovém systému RMCD-CAN. Variabilně konfigurovatelný systém nabízí širokou škálu aplikací.

---