

CMC AR 180 - Vejmarkeringsmaskine med forskellige konfigurationsmuligheder

RMCD

Varenummer:

CMC-AR180

Længde:

220 cm

Bredde:

90 cm

Højde:

185 cm

Vægt:

825 kg

Oprettet 01.01.2025



Beskrivelse

Selvkørende ride-on airless-maskine til arbejde, hvor en stor malingskapacitet, høj mærkningsevne og stabilitet skal garanteres med en kompakt 4-hjulet ride-on-maskine. Den selvkørende ride-on-mærkningsmaskine med hydraulisk drev kan konfigureres individuelt.

Benzinmotor:

- Effekt 27 hk
- Ekstern generator til opladning af batteriet
- Centrifugalskive

Lys, indikator og roterende blinklys

Hydraulisk drev med:

- 2 motorer direkte koblet til baghjulene
- Joystick: styring af fremadgående, bakkende og neutralt gear
- Pumpe med variabel strømningshastighed

Køler til hydraulikolie

Beskrivelse

Line/gap automat:

- C9000 med måling af pumpeslag eller

RMCD - Kontrolanordning til vejafmærkning

Sandsynligvis det nemmeste at betjene system til vejmarkering!
Med farvedisplay i høj opløsning og det unikke RMCD-drev!

Se vores YouTube-videoer og linket til RMCD's hjemmeside.

2 parkeringsbremses:

på forhjulene

Styring:

på forhjulene

Styreradius:

6,7 m

Teleskopisk visir

til enkel forhåndsmarkering eller præcis genmarkering af eksisterende linjer.

Automatisk slukning af motor

når føreren rejser sig uden at trække håndbremsen.

Sæde

med justerbar position (venstre/højre, fremad/bagud)

Solskærm

Beholder til maling:

- 150 liter kapacitet
- fremstillet af rustfrit stål
- med manuel omrører

Tank til opløsningsmidler:

til skylning af pistoler og malingslanger

Tryktank til glasperler,;

- Kapacitet 35 liter
- Med trykregulator og fugtudskiller

Airless hydraulisk stempelpumpe:

- Maks. Vol. strømningshastighed 8,9 l/min

To-cylindret kompressor:

- Strømningshastighed 515 l / min
- med overtryksventil

Automatisk pistol:

monteret på fast L-bjælke (med justerbar højde). Standarddyse til 10-20 cm linje. Linjebredden kan justeres fra 10 cm til 30 cm ved at skifte dyse og/eller justere pistolens højde.

Højtryks-farvefilter

Beskrivelse

Automatisk glasperlepistol:

Diffusor med justerbar hældning og åbningsvinkler. Lukkeforsinkelsesregulator til perlekanon

MAX. LINJEBREDDE:

90 cm (kun muligt med passende tilbehør)

Elektronisk linje-/spalteautomat C8000 med:

- Mulighed for at vælge 8 forskellige forudindstillinger
- Registreringsmulighed: samlet tæller (markeret linje + umarkeret mellemstykke); samlede meter markeret linje
- soundSpeedAlarm: Lyder, når hastigheden falder under minimumshastigheden eller overskrider maksimumshastigheden. Minimums- og maksimumshastighed kan indstilles. (For at sikre en ensartet lagtykkelse af mærkningsmaterialet).
- Gør det muligt at styre op til 3 pistoler (hvis maskinen er udstyret med 3 pistoler).



Airless-dyse til overflademarkering 219

Varenummer: CMC-200-219



Airless-dyse til linjemarkering 319

Varenummer: CMC-202-319



Airless-dyse til mærkning af overflader 219

Varenummer: CMC-662-219

TITAN airless-dyse til mærkning af overflader, symboler osv.

Sprøjtevinkel: 20 grader

Boring: 0,019 tommer



Airless-dyse til overflademærkning 421

Varenummer: CMC-662-421

TITAN airless-dyse til mærkning af overflader, symboler osv.

Sprøjtevinkel: 40 grader

Boring: 0,021 tommer



Airless-dyse til overflademærkning 423

Varenummer: CMC-662-423

TITAN airless-dyse til mærkning af overflader, symboler osv.

Sprøjtevinkel: 40 grader

Boring: 0,023 tommer



Airless-dyse til overflademærkning 519

Varenummer: CMC-662-519

TITAN airless-dyse til mærkning af overflader, symboler osv.

Sprøjtevinkel: 50 grader

Boring: 0,019 tommer



Airless-dyse til overflademærkning 521

Varenummer: CMC-662-521

TITAN airless-dyse til mærkning af overflader, symboler osv.

Sprøjtevinkel: 50 grader

Boring: 0,021 tommer



Airless-dyse til linjemarkeringer 215

Varenummer: CMC-697-215

TITAN airless-dyse til markering af skarpe linjer.

Sprøjtevinkel: 20 grader

Boring: 0,015 tommer



Airless-dyse til mærkning af linjer 217

Varenummer: CMC-697-217

TITAN airless-dyse til mærkning af skarpe linjer.

Sprøjtevinkel: 20 grader

Boring: 0,017 tommer



Airless-dyse til linjemarkeringer 419

Varenummer: CMC-697-419

TITAN airless-dyse til mærkning af skarpe linjer.

Sprøjtevinkel: 40 grader

Boring: 0,019 tommer



Airless-dyse til linjemarkeringer 421

Varenummer: CMC-697-421

Airless-dyse i titanium til mærkning af skarpe linjer.

Sprøjtevinkel: 40 grader

Boring: 0,021 tommer



Airless-dyse til linjemarkeringer 423

Varenummer: CMC-697-423

TITAN airless-dyse til mærkning af skarpe linjer.

Sprøjtevinkel: 40 grader

Boring: 0,023 tommer



Airless-dyse til linjemarkeringer 621

Varenummer: CMC-697-621

TITAN airless-dyse til markering af skarpe linjer.

Sprøjtevinkel: 60 grader

Boring: 0,021 tommer



Airless-dyse til linjemarkeringer 627

Varenummer: CMC-697-627

TITAN airless-dyse til markering af skarpe linjer.

Sprøjtevinkel: 60 grader

Boring: 0,027 tommer



Airless-dyse til linjemarkering 631

Varenummer: CMC-697-631

TITAN airless-dyse til markering af skarpe linjer.

Sprøjtevinkel: 60 grader

Boring: 0,031 tommer



Flaske med 250 ml pumpeolie

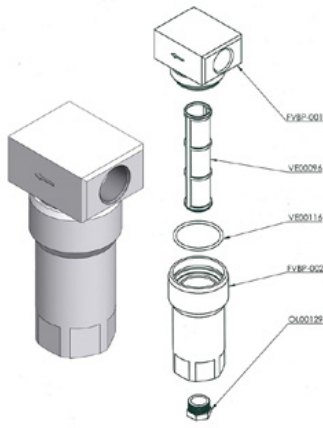
Varenummer: CMC-BIO46

Fluido Bio 46

Velegnet til CMC stempelpumper.

Den specielle olie forhindrer for tidligt slid på pumpen.

Reservedele



Lavtryks-farvefilter FVBP

Varenummer: CMC-FVBP

Lavtryksfarvefilter af aluminium, der passer til CMC-mærkningsmaskiner.



Pneumatisk cylinder til mærknings-enhed

Varenummer: CMC-GD05

egnet til CMC-mærkningsmaskine

Kein Bild verfügbar!

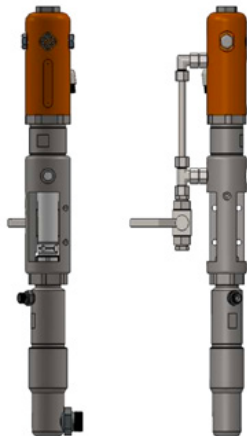
Bitte beachten Sie die Dokumente unter Downloads / Pdf Docs

No picture available!

Please have a look for the documents you will find under Downloads / Pdf Docs

Sæt indre del fodpedal - uden hus

Varenummer: CMC-KIT00014



CMC P20 Airless-pumpe

Varenummer: CMC-P20

Velegnet til CMC airless-pumpe P20.

Reservedele



Fodpedal til udløsning af automa- tiske kanoner

Varenummer: CMC-PEDEL



Trykregulator 1/4 tomme til farve- eller tryksystem

Varenummer: CMC-PN00064

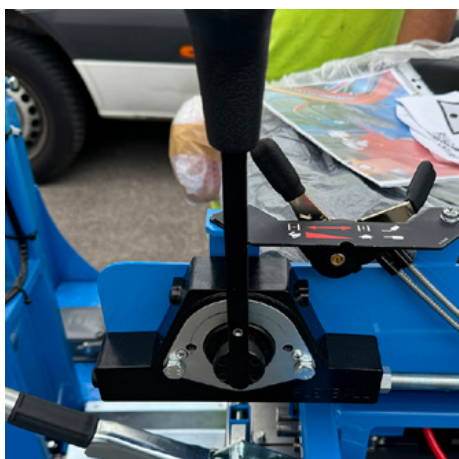
Til skift fra returskylningsfunktion til mærkningsfunktion.



Pick-up hjul til encoder

Varenummer: CMC-SU00031

Til skift fra returskylningsfunktion til markeringsfunktion.



Håndtag til styring af drev

Varenummer: CMC-SU00165

egnet til CMC-mærkningsmaskine



Højtryksmalingslange 1/4" 10 meter

Varenummer: CMC-TVAPR1/410MT

Højtryksmalingslange

Længde: 10 meter

Tilslutning: 1/4 tomme



Højtryksmalingslange 1/4" 15 meter lang

Varenummer: CMC-TVAPR1/415MT

Højtryksmalingslange

Længde: 15 meter

Tilslutning: 1/4 tomme



Højtryksslange 3/8 " L=1500 mm

Varenummer: CMC-TVAPR3/815000



Højtryksfarvefilter 60 mesh

Varenummer: CMC-VE00062

egnet til CMC-mærkningsmaskine

Længde: 145 mm

Diameter 25 mm

Kein Bild verfügbar!

Bitte beachten Sie die
Dokumente unter
Downloads / Pdf Docs

No picture available!

Please have a look for the
documents you will find under
Downloads / Pdf Docs

Pulsationsdæmper LT. 1

Varenummer: CMC-VE00069

egnet til CMC P20



Højtryksfarvefilter 30 mesh

Varenummer: CMC-VE00110

egnet til CMC-mærkningsmaskine

Længde: 145 mm

Diameter: 25 mm



Airless-dyse til overflademarkering 219

Varenummer: CMC-200-219



Airless-dyse til linjemarkering 319

Varenummer: CMC-202-319



Airless-dyse til mærkning af overflader 219

Varenummer: CMC-662-219

TITAN airless-dyse til mærkning af overflader, symboler osv.

Sprøjtevinkel: 20 grader

Boring: 0,019 tommer



Airless-dyse til overflademærkning 421

Varenummer: CMC-662-421

TITAN airless-dyse til mærkning af overflader, symboler osv.

Sprøjtevinkel: 40 grader

Boring: 0,021 tommer



Airless-dyse til overflademærkning 423

Varenummer: CMC-662-423

TITAN airless-dyse til mærkning af overflader, symboler osv.

Sprøjtevinkel: 40 grader

Boring: 0,023 tommer



Airless-dyse til overflademærkning 519

Varenummer: CMC-662-519

TITAN airless-dyse til mærkning af overflader, symboler osv.

Sprøjtevinkel: 50 grader

Boring: 0,019 tommer



Airless-dyse til overflademærkning 521

Varenummer: CMC-662-521

TITAN airless-dyse til mærkning af overflader, symboler osv.

Sprøjtevinkel: 50 grader

Boring: 0,021 tommer



Airless-dyse til linjemarkeringer 215

Varenummer: CMC-697-215

TITAN airless-dyse til markering af skarpe linjer.

Sprøjtevinkel: 20 grader

Boring: 0,015 tommer



Airless-dyse til mærkning af linjer 217

Varenummer: CMC-697-217

TITAN airless-dyse til mærkning af skarpe linjer.

Sprøjtevinkel: 20 grader

Boring: 0,017 tommer



Airless-dyse til linjemarkeringer 419

Varenummer: CMC-697-419

TITAN airless-dyse til mærkning af skarpe linjer.

Sprøjtevinkel: 40 grader

Boring: 0,019 tommer



Airless-dyse til linjemarkeringer 421

Varenummer: CMC-697-421

Airless-dyse i titanium til mærkning af skarpe linjer.

Sprøjtevinkel: 40 grader

Boring: 0,021 tommer



Airless-dyse til linjemarkeringer 423

Varenummer: CMC-697-423

TITAN airless-dyse til mærkning af skarpe linjer.

Sprøjtevinkel: 40 grader

Boring: 0,023 tommer



Airless-dyse til linjemarkeringer 621

Varenummer: CMC-697-621

TITAN airless-dyse til markering af skarpe linjer.

Sprøjtevinkel: 60 grader

Boring: 0,021 tommer



Airless-dyse til linjemarkeringer 627

Varenummer: CMC-697-627

TITAN airless-dyse til markering af skarpe linjer.

Sprøjtevinkel: 60 grader

Boring: 0,027 tommer



Airless-dyse til linjemarkering 631

Varenummer: CMC-697-631

TITAN airless-dyse til markering af skarpe linjer.

Sprøjtevinkel: 60 grader

Boring: 0,031 tommer



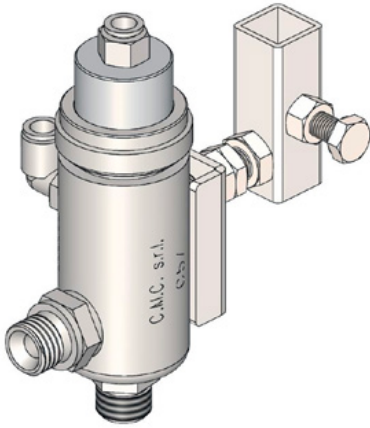
Flaske med 250 ml pumpeolie

Varenummer: CMC-BIO46

Fluido Bio 46

Velegnet til CMC stempelpumper.

Den specielle olie forhindrer for tidligt slid på pumpen.

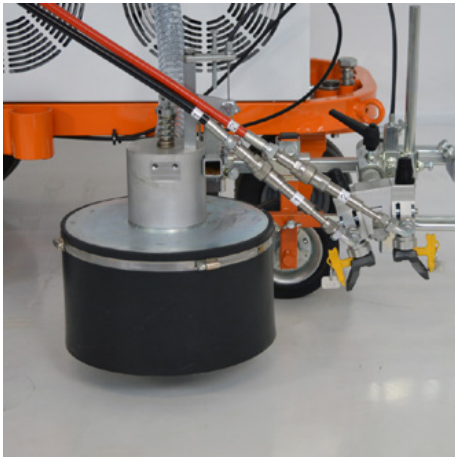


Automatisk airless-pistol - Model C57

Varenummer: CMC-C57

C57 automatisk airless-pistol

Pistolen åbnes og lukkes ved hjælp af pneumatisk styring.



Glasperlesystem med konisk glasperle-shaker

Varenummer: CMC-DISPERLAR30-CON

Spredningssystem til glasperler med tyngdekraft og særligt udløbssystem.

Det forhindrer refleksglasperlerne i at blæse væk gennem forklædet og reducerer dermed mængden af anvendt materiale.



Line-Gap-Automat C8000

Varenummer: CMC-EL00032

C8000 Line Gap-maskine:

CMC Line Gap Machine til CMC afmærkningsmaskiner.

Bemærk også produkterne fra RMCD - Road Marking Control Device.



Automatisk linjeafstandsmåling med måling af pumpeslag C9000

Varenummer: CMC-EL00039

C9000 - Automatisk linjeafstandsmaskine

CMC line-gap automat med pumpeslagsmåling til CMC afmærkningsmaskiner.

Bemærk også produkterne fra RMCD - Road Marking Control Device.

Lyspanel 90 x 90 cm med 13 lamper

Varenummer: CMC-Panel9090_13L



RMCD-standard

Varenummer: RMCD-STD

Med RMCD-Road Marking Control Device STANDARD har vi udviklet et helt nyt system til at betjene vejmarkeringsmaskiner med større komfort, baseret på RMCD-CAN-bussystemet. Det variabelt konfigurerbare system tilbyder en bred vifte af anvendelsesmuligheder.

