

# CMC AR 180 - Veimerkemaskin med forskjellige konfigurasjonsalternativer

**RMCD**

Varenummer:

CMC-AR180

Lengde:

220 cm

Bredde:

90 cm

Høyde:

185 cm

Vekt:

825 kg

Opprettet 01.01.2025



## Beskrivelse

Selvgående airless-ridemaskin for arbeid der det er nødvendig med stor malingskapasitet, høy merkeytelse og stabilitet med en kompakt 4-hjuls ridemaskin. Den selvgående ride-on-markeringmaskinen med hydraulisk drift kan konfigureres individuelt.

### Bensinmotor:

- Effekt 27 hk
- Ekstern generator for lading av batteriet
- Sentrifugalskive

### Lys, indikator og roterende blinklys

### Hydraulisk drivverk med:

- 2 motorer direkte koblet til bakhjulene
- Styrespak: girkontroll forover, revers og nøytralgir
- Pumpe med variabel strømningshastighet

### Hydraulisk oljekjøler

# Beskrivelse

## Linje-/spalteautomat:

- C9000 med måling av pumpens slaglengde eller

## RMCD - Kontrollenhet for veimerking

Sannsynligvis det mest brukervennlige systemet for veimerking!  
Med høyoppløselig fargedisplay og den unike RMCD-drivenheten!

Se våre YouTube-videoer og lenken til RMCD-nettstedet.

## 2 parkeringsbremseser:

på forhjulene

## Styring:

på forhjulene

## Styringsradius:

6,7 m

## Teleskopisk visir

for enkel forhåndsmarkering eller presis ettermarkering av eksisterende linjer.

## Automatisk utkobling av motoren

når føreren reiser seg uten å trekke til håndbremsen.

## Sete

med justerbar posisjon (venstre/høyre, forover/bakover)

## Solskjermtak

## Beholder for lakk:

- 150 liters kapasitet
- laget av rustfritt stål
- med manuell omrører

## Beholder for løsemidler:

til skylning av pistoler og malingslanger

## Trykktank for glassperler:

- Kapasitet 35 liter
- Med trykkregulator og fuktutskiller

## Airless hydraulisk stempelpumpe:

- Maks. volumstrømningshastighet 8,9 l/min.

## Tosylindret kompressor:

- Strømningshastighet 515 l/min
- med trykkavlastningsventil

## Automatisk pistol:

montert på fast L-bjelke (med justerbar høyde). Standard dyse for 10-20 cm linje. Linjebredden kan justeres fra 10 cm til 30 cm ved å bytte dyse og/eller justere høyden på pistolen.

## Høytrykks fargefilter

## Beskrivelse

### Automatisk glassperlepistol:

Diffusor med justerbar helning og åpningsvinkel. Lukkeforsinkelsesregulator for glassperlepistol

### MAKS. LINJEBREDDE:

90 cm (kun mulig med egnet tilbehør)

### Elektronisk linje-/spalteautomat C8000 med:

- Mulighet for å velge 8 forskjellige forhåndsinnstillinger
- Registreringsmulighet: totalteller (merket linje + umerket mellomstykke); totalt antall meter merket linje
- soundSpeedAlarm: Lydsignal når hastigheten underskrider minimumshastigheten eller overskrider maksimumshastigheten. Minimums- og maksimumshastighet kan stilles inn. (For å sikre en jevn lagtykkelse på merkematerialet).
- Gjør det mulig å styre opptil 3 pistoler (hvis maskinen er utstyrt med 3 pistoler).



## Airless-dyse for overflatemerking 219

Varenummer: CMC-200-219

Tritech-dyse for overflater

Sprøytevinkel: 20 °

Boring: 0,019 "

farge: turkis

Modell: T93R

For merking av områder, symboler osv.

---



## Airless-dyse for linjemarkering 319

Varenummer: CMC-202-319

Tritech airless dyse for linjer

sprøytevinkel: 30 °

Boring: 0,019 "

farge: gul

Modell: T93R

For merking av skarpe linjer.

---



## Airless-dyse for overflatemerking 219

Varenummer: CMC-662-219

TITAN airless-dyse for merking av overflater, symboler osv.

Sprøytevinkel 20 grader

Boring 0,019 tommer



## Airless-dyse for overflatemerking 421

Varenummer: CMC-662-421

TITAN airless-dyse for merking av overflater, symboler osv.

Sprøytevinkel 40 grader

Boring 0,021 tommer



## Airless-dyse for overflatemerking 423

Varenummer: CMC-662-423

TITAN airless-dyse for merking av overflater, symboler osv.

Sprøytevinkel 40 grader

Boring 0,023 tommer



## Airless-dyse for overflatemerking 519

Varenummer: CMC-662-519

TITAN airless-dyse for merking av overflater, symboler osv.

Sprøytevinkel 50 grader

Boring 0,019 tommer



## Airless-dyse for overflatemerking 521

Varenummer: CMC-662-521

TITAN airless-dyse for merking av overflater, symboler osv.

Sprøytevinkel 50 grader

Boring 0,021 tommer



## Airless-dyse for linjemarkering 215

Varenummer: CMC-697-215

TITAN airless-munnstykke for markering av skarpe linjer.

Sprøytevinkel: 20 grader

Boring: 0,015 tommer





## Airless-dyse for linjemarkering 217

Varenummer: CMC-697-217

TITAN airless-munnstykke for markering av skarpe linjer.

Sprøytevinkel: 20 grader

Boring: 0,017 tommer



## Airless-dyse for linjemarkeringer 419

Varenummer: CMC-697-419

TITAN airless-munnstykke for markering av skarpe linjer.

Sprøytevinkel: 40 grader

Boring: 0,019 tommer



## Airless-dyse for linjemarkering 421

Varenummer: CMC-697-421

Airless-munnstykke i titan for markering av skarpe linjer.

Sprøytevinkel: 40 grader

Boring: 0,021 tommer



## Airless-dyse for linjemarkeringer 423

Varenummer: CMC-697-423

TITAN airless-munnstykke for markering av skarpe linjer.

Sprøytevinkel: 40 grader

Boring: 0,023 tommer

## Reservedeler



### Airless-dyse for linjemarkering 621

Varenummer: CMC-697-621

TITAN airless-munnstykke for markering av skarpe linjer.

Sprøytevinkel: 60 grader

Boring: 0,021 tommer



### Airless-dyse for linjemarkering 627

Varenummer: CMC-697-627

TITAN airless-munnstykke for markering av skarpe linjer.

Sprøytevinkel: 60 grader

Boring: 0,027 tommer



### Airless-munnstykke for linjemarkering 631

Varenummer: CMC-697-631

TITAN airless-munnstykke for markering av skarpe linjer.

Sprøytevinkel: 60 grader

Boring: 0,031 tommer



### Flaske med 250 ml pumpeolje

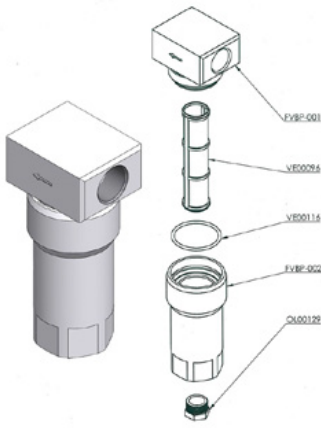
Varenummer: CMC-BIO46

Fluido Bio 46

Egnet for CMC stempelpumper.

Spesialoljen forhindrer for tidlig slitasje på pumpen.

# Reservedeler



## Lavtrykks fargefilter FVBP

Varenummer: CMC-FVBP

Lavtrykks fargefilter i aluminium som passer til CMC-markeringsmaskiner.



## Pneumatisk sylinder for merkeenhet

Varenummer: CMC-GD05

egnet for CMC-merkemaskin

Kein Bild verfügbar!

Bitte beachten Sie die Dokumente unter Downloads / Pdf Docs

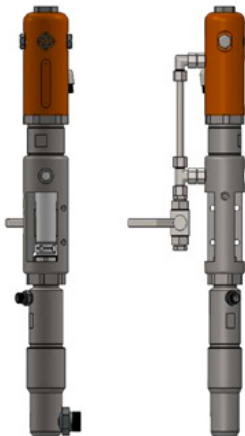
No picture available!

Please have a look for the documents you will find under Downloads / Pdf Docs

## Sett indre del fotpedal - uten hus

Varenummer: CMC-KIT00014

Sett indre del fotpedal - uten hus



## CMC P20 Airless-pumpe

Varenummer: CMC-P20

Passer til CMC airless-pumpe P20.



# Reservedeler



## Fotpedal for utløsning av automatiske våpen

Varenummer: CMC-PEDEL

Automatisk pistolkontrollpedal - komplett

---



## Trykkregulator 1/4 tomme for farge- eller trykksystem

Varenummer: CMC-PN00064

For å bytte fra tilbakespylingsfunksjon til merkefunksjon.

---

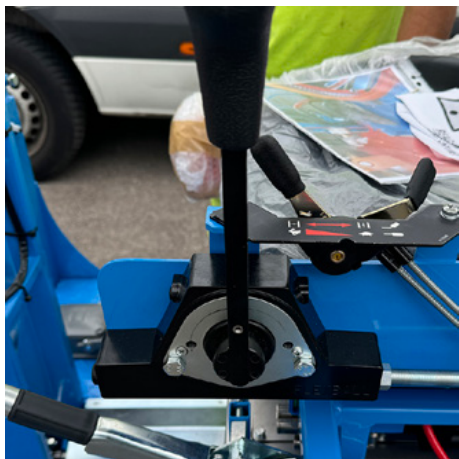


## Pick-up hjul for enkoder

Varenummer: CMC-SU00031

For å bytte fra tilbakespylingsfunksjonen til markeringsfunksjonen.

---



## Kontrollspak for drivverk

Varenummer: CMC-SU00165

egnet for CMC-merkemaskin

---

# Reservedeler



## Høytrykksmalingssslange 1/4" 10 meter lang

Varenummer: CMC-TVAPR1/410MT

Høytrykksmalingssslange

Lengde: 10 meter

Tilkobling: 1/4 tomme

---



## 15 meter lang høytrykksmalingssslange 1/4" 15 meter lang

Varenummer: CMC-TVAPR1/415MT

Høytrykksmalingssslange

Lengde: 15 meter

Tilkobling: 1/4 tomme

---



## Høytrykksslange 3/8 " L=1500 mm

Varenummer: CMC-TVAPR3/815000

---



## Høytrykks fargefilter 60 mesh

Varenummer: CMC-VE00062

Egnet for CMC merkemaskin

Lengde: 145 mm

diameter 25 mm

---

Kein Bild verfügbar!

Bitte beachten Sie die  
Dokumente unter  
Downloads / Pdf Docs

No picture available!

Please have a look for the  
documents you will find under  
Downloads / Pdf Docs

## Pulsasjonsdemper LT. 1

Varenummer: CMC-VE00069

egnet for CMC P20



## Høytrykksfargefilter 30 mesh

Varenummer: CMC-VE00110

egnet for CMC merkemaskin

Lengde: 145 mm

Diameter: 25 mm





## Airless-dyse for overflatemerking 219

Varenummer: CMC-200-219

Tritech-dyse for overflater

Sprøytevinkel: 20 °

Boring: 0,019 "

farge: turkis

Modell: T93R

For merking av områder, symboler osv.

---



## Airless-dyse for linjemarkering 319

Varenummer: CMC-202-319

Tritech airless dyse for linjer

sprøytevinkel: 30 °

Boring: 0,019 "

farge: gul

Modell: T93R

For merking av skarpe linjer.

---



## Airless-dyse for overflatemerking 219

Varenummer: CMC-662-219

TITAN airless-dyse for merking av overflater, symboler osv.

Sprøytevinkel 20 grader

Boring 0,019 tommer



## Airless-dyse for overflatemerking 421

Varenummer: CMC-662-421

TITAN airless-dyse for merking av overflater, symboler osv.

Sprøytevinkel 40 grader

Boring 0,021 tommer





## Airless-dyse for overflatemerking 423

Varenummer: CMC-662-423

TITAN airless-dyse for merking av overflater, symboler osv.

Sprøytevinkel 40 grader

Boring 0,023 tommer



## Airless-dyse for overflatemerking 519

Varenummer: CMC-662-519

TITAN airless-dyse for merking av overflater, symboler osv.

Sprøytevinkel 50 grader

Boring 0,019 tommer



## Airless-dyse for overflatemerking 521

Varenummer: CMC-662-521

TITAN airless-dyse for merking av overflater, symboler osv.

Sprøytevinkel 50 grader

Boring 0,021 tommer



## Airless-dyse for linjemarkering 215

Varenummer: CMC-697-215

TITAN airless-munnstykke for markering av skarpe linjer.

Sprøytevinkel: 20 grader

Boring: 0,015 tommer



## Airless-dyse for linjemarkering 217

Varenummer: CMC-697-217

TITAN airless-munnstykke for markering av skarpe linjer.

Sprøytevinkel: 20 grader

Boring: 0,017 tommer



## Airless-dyse for linjemarkeringer 419

Varenummer: CMC-697-419

TITAN airless-munnstykke for markering av skarpe linjer.

Sprøytevinkel: 40 grader

Boring: 0,019 tommer



## Airless-dyse for linjemarkering 421

Varenummer: CMC-697-421

Airless-munnstykke i titan for markering av skarpe linjer.

Sprøytevinkel: 40 grader

Boring: 0,021 tommer



## Airless-dyse for linjemarkeringer 423

Varenummer: CMC-697-423

TITAN airless-munnstykke for markering av skarpe linjer.

Sprøytevinkel: 40 grader

Boring: 0,023 tommer



### Airless-dyse for linjemarkering 621

Varenummer: CMC-697-621

TITAN airless-munnstykke for markering av skarpe linjer.

Sprøytevinkel: 60 grader

Boring: 0,021 tommer



### Airless-dyse for linjemarkering 627

Varenummer: CMC-697-627

TITAN airless-munnstykke for markering av skarpe linjer.

Sprøytevinkel: 60 grader

Boring: 0,027 tommer



### Airless-munnstykke for linjemarkering 631

Varenummer: CMC-697-631

TITAN airless-munnstykke for markering av skarpe linjer.

Sprøytevinkel: 60 grader

Boring: 0,031 tommer



### Flaske med 250 ml pumpeolje

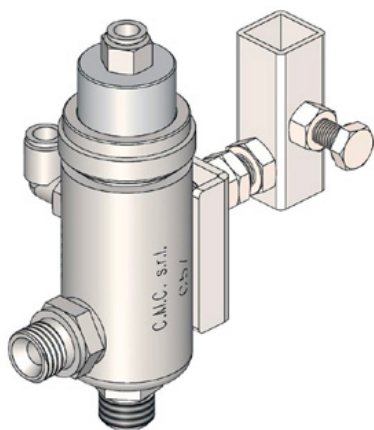
Varenummer: CMC-BIO46

Fluido Bio 46

Egnet for CMC stempelpumper.

Spesialoljen forhindrer for tidlig slitasje på pumpen.

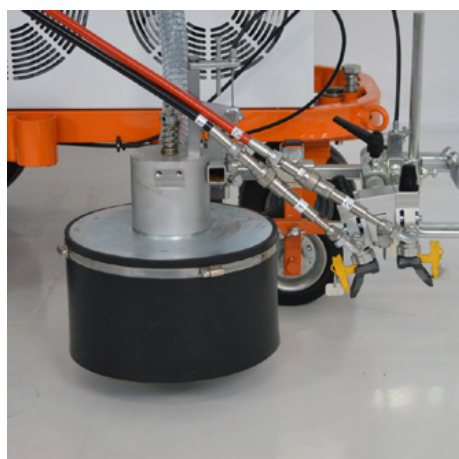




### Automatisk airless-pistol - modell C57

Varenummer: CMC-C57

C57 automatisk airless-pistol  
Pistolen åpnes og lukkes ved hjelp av pneumatisk styring.



### Glassperlesystem med konisk glassperleslynger

Varenummer: CMC-DISPERLAR30-CON

Gravitasjonsbasert glassperlespredningssystem med spesielt utløps-system.

Dette forhindrer at refleksglassperlene blåser bort gjennom forkleet og reduserer dermed mengden materiale som brukes.



### Line Gap Machine C8000

Varenummer: CMC-EL00032

C8000 Line Gap-maskin:

CMC Line Gap Machine for CMC-markeringmaskiner.  
Legg også merke til produktene fra RMCD - Road Marking Control Device.



### Linjeavstandsautomatikk med pumpe­slagsmåling C9000

Varenummer: CMC-EL00039

C9000 - Automatisk linjeavstandsmaskin

CMC linjeavstandsautomat med pumpe­slagsmåling for CMC-markeringmaskiner.

Legg også merke til produktene fra RMCD - Road Marking Control Device.





## Lyspanel 90 x 90 cm med 13 lamper

Varenummer: CMC-Panel9090\_13L

Visning av piler til venstre og høyre

---



## RMCD-standard

Varenummer: RMCD-STD

Med RMCD-Road Marking Control Device STANDARD har vi utviklet et helt nytt system basert på RMCD-CAN-bussystemet som gjør det enklere å betjene veimerkemaskiner. Det variabelt konfigurerbare systemet har et bredt spekter av bruksområder.

---