

CMC AR 180 - Wegmarkeringsmachine met verschillende configuratiemogelijkheden

RMCD

Artikelnummer:

CMC-AR180

Lengte:

220 cm

Breedte:

90 cm

Hoogte:

185 cm

Gewicht:

825 kg

Gemaakt 01.01.2025



Beschrijving

Zelfrijdende ride-on airless machine voor werkzaamheden waarbij een grote verfcapaciteit, hoge markeerprestaties en stabiliteit gegarandeerd moeten worden met een compacte 4-wiel ride-on machine. De zelfrijdende ride-on markeermachine met hydraulische aandrijving kan individueel worden geconfigureerd.

Benzinemotor:

- Vermogen 27 pk
- Externe generator voor het opladen van de accu
- Centrifugaalschijf

Licht, indicator en zwaailicht

Hydraulische aandrijving met:

- 2 motoren direct gekoppeld aan de achterwielen
- Joystick: vooruit, achteruit en neutraal schakelen
- Pomp met variabel debiet

Hydraulische oliekoeler

Beschrijving

Lijn/spleetautomaat

- C9000 met pompslagmeting of

RMCD - Wegmarkeringscontroleapparaat

Waarschijnlijk het eenvoudigst te bedienen systeem voor wegmarkering!
Met kleurendisplay met hoge resolutie en de unieke RMCD-aandrijving!

Zie onze YouTube video's en de link naar de RMCD website.

2 parkeerremmen:

op de voorwielen

Besturing:

op de voorwielen

Stuurradius:

6,7 m

Telescopisch vizier

voor eenvoudig vooraf markeren of nauwkeurig opnieuw markeren van bestaande lijnen.

Automatische motoruitschakeling

wanneer de bestuurder opstaat zonder de handrem te gebruiken.

Stoel

met verstelbare positie (links/rechts, vooruit/achteruit)

Zonnescherm

Verfcontainer:

- 150 liter inhoud
- gemaakt van roestvrij staal
- met handmatig roerwerk

Tank met oplosmiddel:

voor het spoelen van de pistolen en verfslangen

Druktank voor glasparels;

- Inhoud 35 liter
- Met drukregelaar en vochtafscheider

Airless hydraulische zuigerpomp:

- Max. Debiet 8,9 l/min

Twee-cilinder compressor:

- Debiet 515 l/min
- met overdrukventiel

Automatisch pistool:

gemonteerd op vaste L-balk (met verstelbare hoogte). Standaard spuitmond voor lijn van 10-20 cm. Lijnbreedte kan worden aangepast van 10 cm tot 30 cm door de spuitmond te verwisselen en/of de hoogte van het pistool aan te passen.

Beschrijving

Hoge druk kleurenfilter

Automatisch glasparelpistool:

Diffusor met instelbare helling en openingshoek. Sluitvertragsregelaar voor glasparelpistool

MAX. LIJNBREEDTE:

90 cm (alleen mogelijk met geschikte accessoires)

Elektronische lijn/spleetautomaat C8000 met:

- Mogelijkheid om 8 verschillende voorinstellingen te kiezen
- Opnameoptie: totaal teller (gemarkeerde lijn + ongemarkeerde tussenstuk); totaal aantal meters gemarkeerde lijn
- soundSpeedAlarm: Geluidssignaal wanneer de snelheid onder de minimumsnelheid komt of de maximumsnelheid overschrijdt. Minimum- en maximumsnelheden kunnen worden ingesteld. (Om een gelijkmatige laagdikte van het markeermateriaal te garanderen).
- Hiermee kunnen maximaal 3 pistolen worden bestuurd (als de machine is uitgerust met 3 pistolen)



Airless nozzle voor oppervlaktemarkeringen 219

Artikelnummer: CMC-200-219



Airless nozzle voor lijnmarkeringen 319

Artikelnummer: CMC-202-319



Airless spuitmond voor oppervlaktemarkeringen 219

Artikelnummer: CMC-662-219

TITAN airless spuitmond voor het markeren van oppervlakken, symbolen enz.

Spuithoek: 20 graden

Boring: 0,019 inch



Airless spuitpistool voor oppervlaktemarkeringen 421

Artikelnummer: CMC-662-421

TITAN airless spuitmond voor het markeren van oppervlakken, symbolen enz.

Spuithoek: 40 graden

Boring: 0,021 inch



Airless spuitpistool voor oppervlaktemarkeringen 423

Artikelnummer: CMC-662-423

TITAN airless spuitmond voor het markeren van oppervlakken, symbolen enz.

Spuithoek: 40 graden

Boring: 0,023 inch



Airless spuitpistool voor oppervlaktemarkeringen 519

Artikelnummer: CMC-662-519

TITAN airless spuitmond voor het markeren van oppervlakken, symbolen enz.

Spuithoek: 50 graden

Boring: 0,019 inch



Airless spuitpistool voor oppervlaktemarkeringen 521

Artikelnummer: CMC-662-521

TITAN airless spuitmond voor het markeren van oppervlakken, symbolen enz.

Spuithoek: 50 graden

Boring: 0,021 inch



Airless nozzle voor lijnmarkeringen 215

Artikelnummer: CMC-697-215

TITAN airless spuitkop voor het markeren van scherpe lijnen.

Spuithoek: 20 graden

Boring: 0,015 inch



Airless nozzle voor lijnmarkering 217

Artikelnummer: CMC-697-217

TITAN airless spuitkop voor het markeren van scherpe lijnen.

Spuithoek: 20 graden

Boring: 0,017 inch



Airless nozzle voor lijnmarkeringen 419

Artikelnummer: CMC-697-419

TITAN airless spuitkop voor het markeren van scherpe lijnen.

Spuithoek: 40 graden

Boring: 0,019 inch



Airless nozzle voor lijnmarkeringen 421

Artikelnummer: CMC-697-421

Titanium airless spuitmond voor het markeren van scherpe lijnen.

Spuithoek: 40 graden

Boring: 0,021 inch



Airless nozzle voor lijnmarkeringen 423

Artikelnummer: CMC-697-423

TITAN airless spuitkop voor het markeren van scherpe lijnen.

Spuithoek: 40 graden

Boring: 0,023 inch



Airless spuitkop voor lijnmarkeringen 621

Artikelnummer: CMC-697-621

TITAN airless spuitkop voor het markeren van scherpe lijnen.

Spuithoek: 60 graden

Boring: 0,021 inch



Airless spuitkop voor lijnmarkeringen 627

Artikelnummer: CMC-697-627

TITAN airless spuitkop voor het markeren van scherpe lijnen.

Spuithoek: 60 graden

Boring: 0,027 inch



Airless spuitmond voor lijnmarkeringen 631

Artikelnummer: CMC-697-631

TITAN airless spuitkop voor het markeren van scherpe lijnen.

Spuithoek: 60 graden

Boring: 0,031 inch



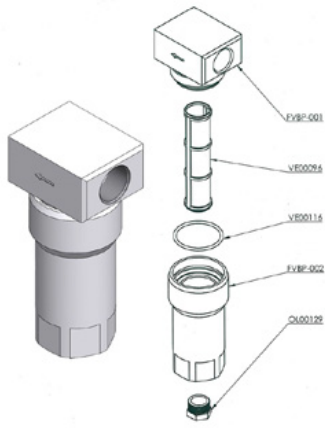
Fles met 250 ml pompolie

Artikelnummer: CMC-BIO46

Fluid Bio 46

Geschikt voor CMC-zuigerpompen.

De speciale olie voorkomt voortijdige slijtage van de pomp.



Lagedruk kleurenfilter FVBP

Artikelnummer: CMC-FVBP

Lage druk kleurenfilter van aluminium geschikt voor CMC markeermachines.



Pneumatische cilinder voor markeerunit

Artikelnummer: CMC-GD05

geschikt voor CMC-markeermachine

Kein Bild verfügbar!

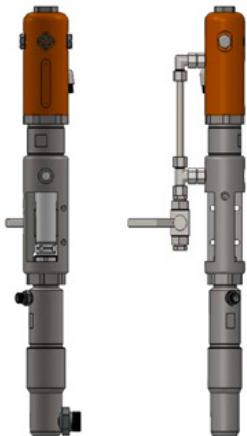
Bitte beachten Sie die Dokumente unter Downloads / Pdf Docs

No picture available!

Please have a look for the documents you will find under Downloads / Pdf Docs

Voetpedaal in het binnenste gedeelte - zonder behuizing

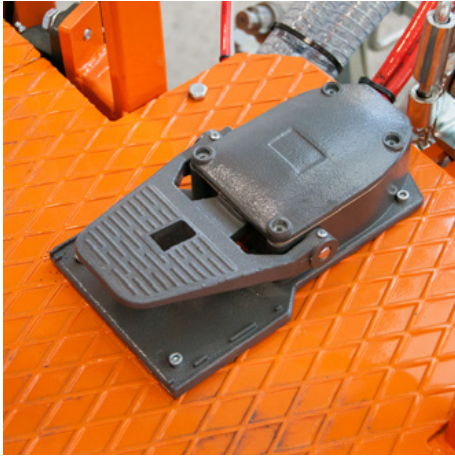
Artikelnummer: CMC-KIT00014



CMC P20 Airless Pomp

Artikelnummer: CMC-P20

Geschikt voor CMC airless pomp P20.



Voetpedaal voor het activeren van automatische pistolen

Artikelnummer: CMC-PEDEL



Drukregelaar 1/4 inch voor kleur- of druksysteem

Artikelnummer: CMC-PN00064

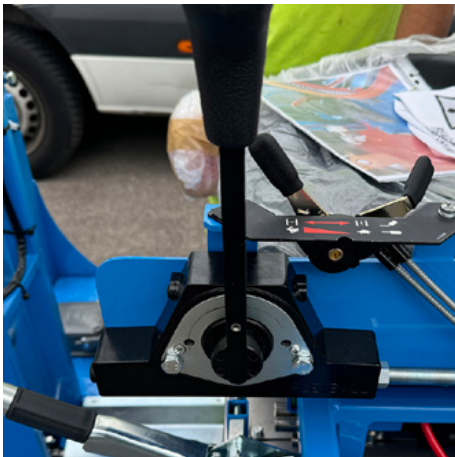
Om over te schakelen van de terugspoelfunctie naar de markeerfunctie.



Pick-up wiel voor encoder

Artikelnummer: CMC-SU00031

Voor het omschakelen van de terugspoelfunctie naar de markeerfunctie.



Bedieningshendel aandrijving

Artikelnummer: CMC-SU00165

geschikt voor CMC-markeermachine



Hoge druk verfslang 1/4" 10 meter

Artikelnummer: CMC-TVAPR1/410MT

Hogedruk verfslang

Lengte: 10 meter

Aansluiting: 1/4 inch



Hogedruk verfslang 1/4" 15 meter lang

Artikelnummer: CMC-TVAPR1/415MT

Hogedruk verfslang

Lengte: 15 meter

Aansluiting: 1/4 inch



Hogedrukslang 3/8 " L=1500 mm

Artikelnummer: CMC-TVAPR3/815000



Hoge druk kleurenfilter 60 mesh

Artikelnummer: CMC-VE00062

geschikt voor CMC markeermachine

Lengte: 145 mm

diameter 25 mm

Kein Bild verfügbar!

Bitte beachten Sie die
Dokumente unter
Downloads / Pdf Docs

No picture available!

Please have a look for the
documents you will find under
Downloads / Pdf Docs

Pulsatiedemper LT. 1

Artikelnummer: CMC-VE00069

geschikt voor CMC P20



Hoge druk kleurfilter 30 mesh

Artikelnummer: CMC-VE00110

geschikt voor CMC markeermachine

Lengte: 145 mm

Diameter: 25 mm

Accessoires/uitbreidingen



Airless nozzle voor oppervlaktemarkeringen 219

Artikelnummer: CMC-200-219



Airless nozzle voor lijnmarkeringen 319

Artikelnummer: CMC-202-319



Airless spuitmond voor oppervlaktemarkeringen 219

Artikelnummer: CMC-662-219

TITAN airless spuitmond voor het markeren van oppervlakken, symbolen enz.

Spuithoek: 20 graden

Boring: 0,019 inch



Airless spuitpistool voor oppervlaktemarkeringen 421

Artikelnummer: CMC-662-421

TITAN airless spuitmond voor het markeren van oppervlakken, symbolen enz.

Spuithoek: 40 graden

Boring: 0,021 inch

Accessoires/uitbreidingen



Airless spuitpistool voor oppervlaktemarkeringen 423

Artikelnummer: CMC-662-423

TITAN airless spuitmond voor het markeren van oppervlakken, symbolen enz.

Spuithoek: 40 graden

Boring: 0,023 inch



Airless spuitpistool voor oppervlaktemarkeringen 519

Artikelnummer: CMC-662-519

TITAN airless spuitmond voor het markeren van oppervlakken, symbolen enz.

Spuithoek: 50 graden

Boring: 0,019 inch



Airless spuitpistool voor oppervlaktemarkeringen 521

Artikelnummer: CMC-662-521

TITAN airless spuitmond voor het markeren van oppervlakken, symbolen enz.

Spuithoek: 50 graden

Boring: 0,021 inch



Airless nozzle voor lijnmarkeringen 215

Artikelnummer: CMC-697-215

TITAN airless spuitkop voor het markeren van scherpe lijnen.

Spuithoek: 20 graden

Boring: 0,015 inch



Airless nozzle voor lijnmarkering 217

Artikelnummer: CMC-697-217

TITAN airless spuitkop voor het markeren van scherpe lijnen.

Spuithoek: 20 graden

Boring: 0,017 inch



Airless nozzle voor lijnmarkeringen 419

Artikelnummer: CMC-697-419

TITAN airless spuitkop voor het markeren van scherpe lijnen.

Spuithoek: 40 graden

Boring: 0,019 inch



Airless nozzle voor lijnmarkeringen 421

Artikelnummer: CMC-697-421

Titanium airless spuitmond voor het markeren van scherpe lijnen.

Spuithoek: 40 graden

Boring: 0,021 inch



Airless nozzle voor lijnmarkeringen 423

Artikelnummer: CMC-697-423

TITAN airless spuitkop voor het markeren van scherpe lijnen.

Spuithoek: 40 graden

Boring: 0,023 inch

Accessoires/uitbreidingen



Airless spuitkop voor lijnmarkeringen 621

Artikelnummer: CMC-697-621

TITAN airless spuitkop voor het markeren van scherpe lijnen.

Spuithoek: 60 graden

Boring: 0,021 inch



Airless spuitkop voor lijnmarkeringen 627

Artikelnummer: CMC-697-627

TITAN airless spuitkop voor het markeren van scherpe lijnen.

Spuithoek: 60 graden

Boring: 0,027 inch



Airless spuitmond voor lijnmarkeringen 631

Artikelnummer: CMC-697-631

TITAN airless spuitkop voor het markeren van scherpe lijnen.

Spuithoek: 60 graden

Boring: 0,031 inch



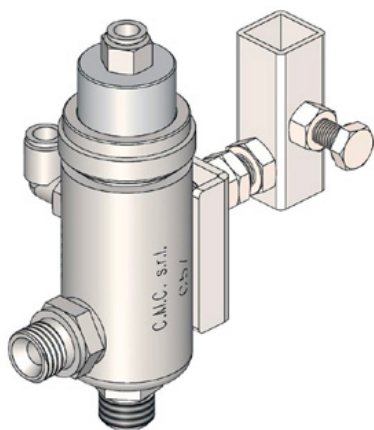
Fles met 250 ml pompolie

Artikelnummer: CMC-BIO46

Fluido Bio 46

Geschikt voor CMC-zuigerpompen.

De speciale olie voorkomt voortijdige slijtage van de pomp.

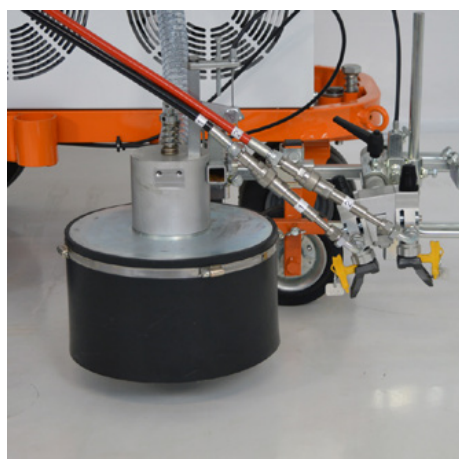


Automatisch airless pistool - Model C57

Artikelnummer: CMC-C57

C57 automatisch airless pistool

Het pistool opent en sluit door middel van pneumatische bediening.



Glasparelsysteem met conische glasparelschudder

Artikelnummer: CMC-DISPERLAR30-CON

Zwaartekracht-strooisysteem voor glasparels met een speciaal afvoersysteem.

Dit voorkomt dat de reflexglasparels door het schort wegwaaien en vermindert zo de hoeveelheid gebruikt materiaal.



Lijnkloofautomaat C8000

Artikelnummer: CMC-EL00032

C8000 lijnafstandmachine:

CMC-lijnafstandmachine voor CMC-markeermachines.

Let ook op de producten van RMCD - Road Marking Control Device.



Automatische lijnkloofmachine met pompslagmeting C9000

Artikelnummer: CMC-EL00039

C9000 - Lijnspleetautomaat

CMC wegmarkeringsautomaat met pompslagmeting voor CMC markeringsmachines.

Let ook op de producten van RMCD - Wegmarkeringscontroleapparaat.



Verlichtingspaneel 90 x 90 cm met 13 lampen

Artikelnummer: CMC-Panel9090_13L



Standaard RMCD

Artikelnummer: RMCD-STD

Met de RMCD-Road Marking Control Device STANDARD hebben we een volledig nieuw systeem ontwikkeld om wegmarkeringsmachines met meer gemak te bedienen, gebaseerd op het RMCD-CAN bussysteem. Het variabel configureerbare systeem biedt een breed scala aan toepassingen.
