

CMC AR 180 - Machine de marquage routier avec différentes possibilités de configuration

RMCD

Référence de l'article :

CMC-AR180

Longueur :

220 cm

Largeur :

90 cm

Hauteur :

185 cm

Poids :

825 kg

Créé le 01.01.2025



Description

Machine airless autoportée pour les travaux nécessitant une grande capacité de peinture, une grande puissance de marquage et une grande stabilité avec une machine autoportée compacte à 4 roues. La machine de marquage autoportée à entraînement hydraulique peut être configurée individuellement.

Moteur à essence :

- Puissance de 27 CV
- générateur externe pour recharger la batterie
- disque centrifuge

Lumière, clignotant et gyrophare

entraînement hydraulique avec :

- 2 moteurs directement couplés aux roues arrière
- Joystick : commande marche avant, marche arrière et point mort
- Pompe à débit variable

Refroidisseur d'huile hydraulique

Description

Automate à traits/à espaces :

- C9000 avec mesure de la course de la pompe ou

RMCD - Dispositif de contrôle de marquage routier

Probablement le système le plus facile à utiliser pour le marquage routier !
Avec un écran couleur haute résolution et l'unique RMCD-Drive !

Consultez nos vidéos YouTube et le lien vers le site web de RMCD.

2 freins d'arrêt :

sur les roues avant

Direction :

sur les roues avant

Rayon de braquage :

6,7 m

Visière télescopique

pour un pré-marquage facile ou un re-marquage précis des lignes existantes.

arrêt automatique du moteur

lorsque le conducteur se lève sans avoir à serrer le frein à main.

Siège

avec position réglable (gauche / droite, avant / arrière)

Toit pare-soleil

Réservoir de peinture :

- capacité de 150 l
- en acier inoxydable
- avec agitateur manuel

Réservoir de solvant :

pour rincer les pistolets et les tuyaux de peinture

Réservoir sous pression pour les billes de verre ;

- Capacité de 35 l
- Avec régulateur de pression et séparateur d'humidité

Pompe à piston hydraulique Airless :

- Max. Débit volumétrique 8,9 l / min

Compresseur à deux cylindres :

- Débit 515 l / min
- avec soupape de limitation de pression

Pistolet automatique :

monté sur un support en L fixe (avec hauteur réglable). Buse standard pour ligne de 10 à 20 cm. La largeur de la ligne peut être réglée de 10 cm à 30 cm en changeant la buse et/ou en réglant la hauteur du pistolet.

Description

Filtre couleur haute pression

Pistolet automatique à billes de verre :

Diffuseur avec inclinaison et angles d'ouverture réglables. Régulateur de temporisation de fermeture du pistolet à billes.

MAX. LARGEUR DE LIGNE :

90 cm (uniquement possible avec les accessoires correspondants)

Automate électronique à lignes/espaces C8000 avec :

- Possibilité de sélectionner 8 présélections différentes.
- Possibilité d'enregistrement : compteur total (ligne marquée + intercalaire non marqué) ; total mètres de ligne marquée
- soundSpeedAlarm : sonne lorsque la vitesse minimale n'est pas atteinte ou que la vitesse maximale est dépassée. Les vitesses minimale et maximale sont réglables. (Pour garantir une épaisseur de couche uniforme du matériau de marquage).
- Permet de contrôler jusqu'à 3 pistolets (si la machine est équipée de 3 pistolets)

Pièces de rechange



Buse sans air pour les marquages de surface 219

Référence de l'article : CMC-200-219



Buse sans air pour le marquage de lignes 319

Référence de l'article : CMC-202-319



Buse Airless pour le marquage de surface 219

Référence de l'article : CMC-662-219

Buse airless TITAN pour le marquage de surfaces, de symboles, etc.

Angle de pulvérisation : 20 degrés

Alésage : 0,019 pouce



Buse Airless pour le marquage de surface 421

Référence de l'article : CMC-662-421

Buse airless TITAN pour le marquage de surfaces, de symboles, etc.

Angle de pulvérisation : 40 degrés

Trou de perçage : 0,021 pouce

Pièces de rechange



Buse Airless pour le marquage de surface 423

Référence de l'article : CMC-662-423

Buse airless TITAN pour le marquage de surfaces, de symboles, etc.

Angle de pulvérisation : 40 degrés

Trou de perçage : 0,023 pouce



Buse Airless pour le marquage de surface 519

Référence de l'article : CMC-662-519

Buse airless TITAN pour le marquage de surfaces, de symboles, etc.

Angle de pulvérisation : 50 degrés

Alésage : 0,019 pouce



Buse Airless pour le marquage de surface 521

Référence de l'article : CMC-662-521

Buse airless TITAN pour le marquage de surfaces, de symboles, etc.

Angle de pulvérisation : 50 degrés

Alésage : 0,021 pouce



Buse sans air pour le marquage de lignes 215

Référence de l'article : CMC-697-215

Buse airless TITAN pour le marquage de lignes nettes.

Angle de pulvérisation : 20 degrés

Alésage : 0,015 pouce

Pièces de rechange



Buse sans air pour le marquage de lignes 217

Référence de l'article : CMC-697-217

Buse airless TITAN pour le marquage de lignes nettes.

Angle de pulvérisation : 20 degrés

Alésage : 0,017 pouce



Buse sans air pour le marquage de lignes 419

Référence de l'article : CMC-697-419

Buse airless TITAN pour le marquage de lignes nettes.

Angle de pulvérisation : 40 degrés

Alésage : 0,019 pouce



Buse sans air pour le marquage de lignes 421

Référence de l'article : CMC-697-421

Buse airless en titane pour le marquage de lignes nettes.

Angle de pulvérisation : 40 degrés

Alésage : 0,021 pouce



Buse sans air pour le marquage de lignes 423

Référence de l'article : CMC-697-423

Buse airless TITAN pour le marquage de lignes nettes.

Angle de pulvérisation : 40 degrés

Alésage : 0,023 pouce

Pièces de rechange



Buse sans air pour le marquage des lignes 621

Référence de l'article : CMC-697-621

Buse airless TITAN pour le marquage de lignes nettes.

Angle de pulvérisation : 60 degrés

Alésage : 0,021 pouce



Buse sans air pour le marquage des lignes 627

Référence de l'article : CMC-697-627

Buse airless TITAN pour le marquage de lignes nettes.

Angle de pulvérisation : 60 degrés

Alésage : 0,027 pouce



Buse Airless pour le marquage de lignes 631

Référence de l'article : CMC-697-631

Buse airless TITAN pour le marquage de lignes nettes.

Angle de pulvérisation : 60 degrés

Alésage : 0,031 pouce



Bouteille avec 250 ml d'huile de pompe

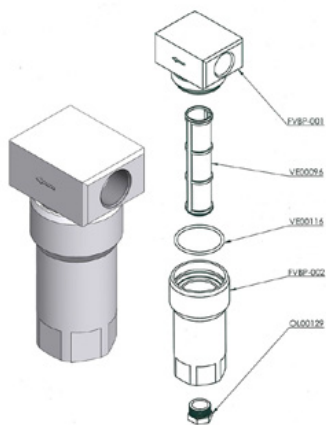
Référence de l'article : CMC-BIO46

Fluido Bio 46

Convient aux pompes à piston CMC.

Cette huile spéciale prévient l'usure prématurée de la pompe.

Pièces de rechange



Filtre couleur basse pression FVBP

Référence de l'article : CMC-FVBP

Filtre couleur basse pression en aluminium adapté aux machines de marquage CMC.



Vérin pneumatique pour unité de marquage

Référence de l'article : CMC-GD05

adapté à la machine de marquage CMC

Kein Bild verfügbar!

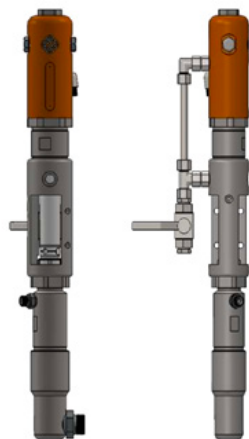
Bitte beachten Sie die Dokumente unter Downloads / Pdf Docs

No picture available!

Please have a look for the documents you will find under Downloads / Pdf Docs

Partie intérieure de la pédale - sans boîtier

Référence de l'article : CMC-KIT00014

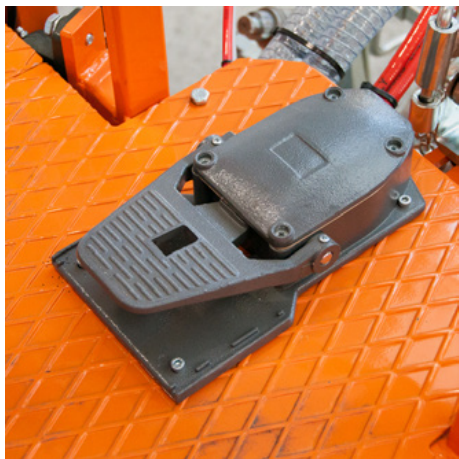


Pompe airless CMC P20

Référence de l'article : CMC-P20

Convient à la pompe airless CMC P20.

Pièces de rechange



Pédale de déclenchement des pistolets automatiques

Référence de l'article : CMC-PEDEL



Régulateur de pression 1/4 pouce pour système de peinture ou d'impression

Référence de l'article : CMC-PN00064

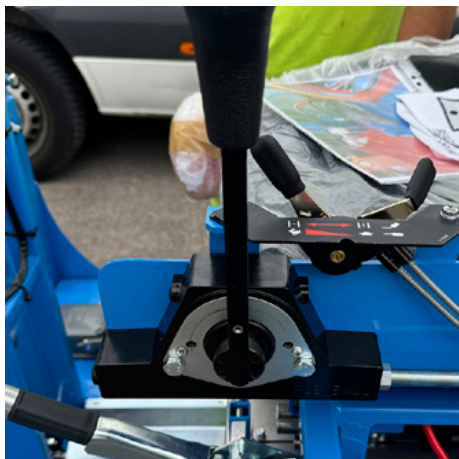
Pour passer de la fonction de rétrolavage à la fonction de



Roue de lecture pour encodeur

Référence de l'article : CMC-SU00031

Pour passer de la fonction de rétrolavage à la fonction de



Levier de régulation de la propulsion

Référence de l'article : CMC-SU00165

adapté à la machine de marquage CMC

Pièces de rechange



Tuyau de peinture haute pression 1/4" 10 mètres

Référence de l'article : CMC-TVAPR1/410MT

Tuyau de peinture haute pression

longueur : 10 mètres

Raccord : 1/4 pouce



Tuyau de peinture haute pression 1/4" 15 mètres de long

Référence de l'article : CMC-TVAPR1/415MT

Tuyau de peinture haute pression

longueur : 15 mètres

Raccord : 1/4 pouce



Tuyau haute pression 3/8 " L=1500 mm

Référence de l'article : CMC-TVAPR3/815000



Filtre couleur haute pression 60 mesh

Référence de l'article : CMC-VE00062

convient à la machine de marquage CMC

longueur : 145 mm

Diamètre: 25 mm

Pièces de rechange

Kein Bild verfügbar!

Bitte beachten Sie die
Dokumente unter
Downloads / Pdf Docs

No picture available!

Please have a look for the
documents you will find under
Downloads / Pdf Docs

Amortisseur de pulsations LT. 1

Référence de l'article : CMC-VE00069
adapté au CMC P20



Filtre couleur haute pression 30 mesh

Référence de l'article : CMC-VE00110
convient à la machine de marquage CMC

longueur : 145 mm
diamètre : 25 mm

Accessoires/extensions



Buse sans air pour les marquages de surface 219

Référence de l'article : CMC-200-219



Buse sans air pour le marquage de lignes 319

Référence de l'article : CMC-202-319



Buse Airless pour le marquage de surface 219

Référence de l'article : CMC-662-219

Buse airless TITAN pour le marquage de surfaces, de symboles, etc.
Angle de pulvérisation : 20 degrés
Alésage : 0,019 pouce



Buse Airless pour le marquage de surface 421

Référence de l'article : CMC-662-421

Buse airless TITAN pour le marquage de surfaces, de symboles, etc.
Angle de pulvérisation : 40 degrés
Trou de perçage : 0,021 pouce



Buse Airless pour le marquage de surface 423

Référence de l'article : CMC-662-423

Buse airless TITAN pour le marquage de surfaces, de symboles, etc.

Angle de pulvérisation : 40 degrés

Trou de perçage : 0,023 pouce



Buse Airless pour le marquage de surface 519

Référence de l'article : CMC-662-519

Buse airless TITAN pour le marquage de surfaces, de symboles, etc.

Angle de pulvérisation : 50 degrés

Alésage : 0,019 pouce



Buse Airless pour le marquage de surface 521

Référence de l'article : CMC-662-521

Buse airless TITAN pour le marquage de surfaces, de symboles, etc.

Angle de pulvérisation : 50 degrés

Alésage : 0,021 pouce



Buse sans air pour le marquage de lignes 215

Référence de l'article : CMC-697-215

Buse airless TITAN pour le marquage de lignes nettes.

Angle de pulvérisation : 20 degrés

Alésage : 0,015 pouce



Buse sans air pour le marquage de lignes 217

Référence de l'article : CMC-697-217

Buse airless TITAN pour le marquage de lignes nettes.

Angle de pulvérisation : 20 degrés

Alésage : 0,017 pouce



Buse sans air pour le marquage de lignes 419

Référence de l'article : CMC-697-419

Buse airless TITAN pour le marquage de lignes nettes.

Angle de pulvérisation : 40 degrés

Alésage : 0,019 pouce



Buse sans air pour le marquage de lignes 421

Référence de l'article : CMC-697-421

Buse airless en titane pour le marquage de lignes nettes.

Angle de pulvérisation : 40 degrés

Alésage : 0,021 pouce



Buse sans air pour le marquage de lignes 423

Référence de l'article : CMC-697-423

Buse airless TITAN pour le marquage de lignes nettes.

Angle de pulvérisation : 40 degrés

Alésage : 0,023 pouce

Accessoires/extensions



Buse sans air pour le marquage des lignes 621

Référence de l'article : CMC-697-621

Buse airless TITAN pour le marquage de lignes nettes.

Angle de pulvérisation : 60 degrés

Alésage : 0,021 pouce



Buse sans air pour le marquage des lignes 627

Référence de l'article : CMC-697-627

Buse airless TITAN pour le marquage de lignes nettes.

Angle de pulvérisation : 60 degrés

Alésage : 0,027 pouce



Buse Airless pour le marquage de lignes 631

Référence de l'article : CMC-697-631

Buse airless TITAN pour le marquage de lignes nettes.

Angle de pulvérisation : 60 degrés

Alésage : 0,031 pouce



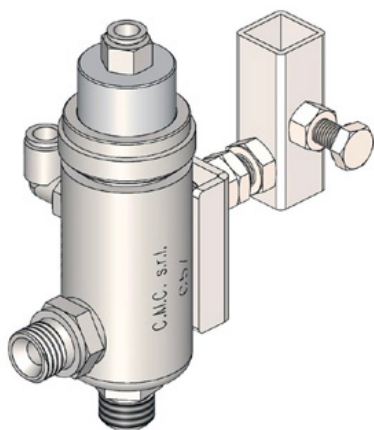
Bouteille avec 250 ml d'huile de pompe

Référence de l'article : CMC-BIO46

Fluid Bio 46

Convient aux pompes à piston CMC.

Cette huile spéciale prévient l'usure prématurée de la pompe.

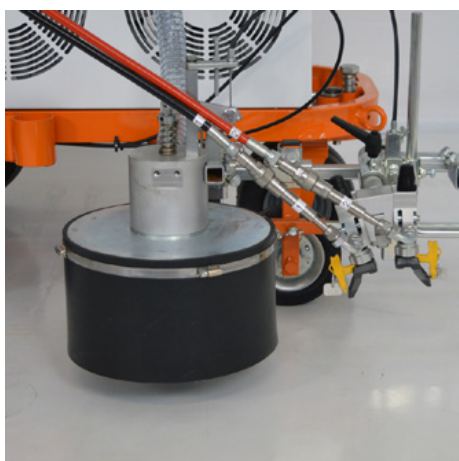


Pistolet automatique Airless - Modèle C57

Référence de l'article : CMC-C57

C57 pistolet automatique airless

Le pistolet s'ouvre et se ferme au moyen d'une commande pneumatique.



Système de perles de verre avec shaker conique

Référence de l'article : CMC-DISPERLAR30-CON

Système d'épandage de billes de verre par gravité avec système d'évacuation spécial.

Celui-ci empêche, grâce à la jupe, que les billes de verre réfléchissantes s'envolent et réduit ainsi la quantité de matériau utilisée.



Automate à fente de ligne C8000

Référence de l'article : CMC-EL00032

Automate de marquage d'espaces de traits C8000 :

Automate à espacement de traits CMC pour les machines de marquage CMC.

Consultez également les produits de RMCD - Road Marking Control Device.



Machine automatique à fente linéaire avec mesure de la course de la pompe C9000

Référence de l'article : CMC-EL00039

C9000 - Automate de marquage d'espaces de traits

Automate à espacement de traits CMC avec mesure de la course de la pompe pour les machines de marquage CMC.

Consultez également les produits de RMCD - Road Marking Control Device.



Panneau lumineux 90 x 90 cm avec 13 lampes

Référence de l'article : CMC-Panel9090_13L



Norme RMCD

Référence de l'article : RMCD-STD

Avec le RMCD-Road Marking Control Device STANDARD, nous avons développé un tout nouveau système permettant de commander les machines de marquage routier avec plus de confort. La base est le système RMCD-CAN-Bus. Ce système à configuration variable offre un large éventail d'applications.
