

CMC AR 180 - Máquina de marcado de carreteras con diferentes posibilidades de configuración

RMCD

Número de artículo:

CMC-AR180

Largo:

220 cm

Anchura:

90 cm

Altura:

185 cm

Peso:

825 kg

Creado el 01.01.2025



Descripción

Máquina airless autopropulsada con conductor a bordo para trabajos en los que se debe garantizar una gran capacidad de pintura, un alto rendimiento de marcado y estabilidad con una máquina compacta con conductor a bordo de 4 ruedas. La máquina de marcaje autopropulsada con tracción hidráulica puede configurarse individualmente.

Motor de gasolina:

- Potencia 27 CV
- Generador externo para cargar la batería
- Disco centrífugo

Luz, indicador y baliza giratoria

Accionamiento hidráulico con

- 2 motores acoplados directamente a las ruedas traseras
- Joystick: control de marcha adelante, marcha atrás y punto muerto
- Bomba con caudal variable

Enfriador de aceite hidráulico

Descripción

Autómata de línea/espacio

- C9000 con medición de la carrera de la bomba o

RMCD - Dispositivo de control de señalización vial

Probablemente el sistema más fácil de manejar para la señalización vial.

Con pantalla en color de alta resolución y el exclusivo accionamiento RMCD.

Vea nuestros vídeos en YouTube y el enlace a la página web del RMCD.

2 frenos de estacionamiento:

en las ruedas delanteras

Dirección:

en las ruedas delanteras

Radio de giro:

6,7 m

Visera telescópica

para un marcado previo sencillo o un remarcado preciso de las líneas existentes.

Desconexión automática del motor

cuando el conductor se levanta sin accionar el freno de mano.

Asiento

con posición ajustable (izquierda / derecha, adelante / atrás)

Toldo parasol

Contenedor de pintura:

- 150 litros de capacidad
- de acero inoxidable
- con agitador manual

Depósito de disolvente:

para enjuagar las pistolas y las mangueras de pintura

Depósito de presión para perlas de vidrio;

- Capacidad 35 litros
- Con regulador de presión y separador de humedad

Bomba de pistón hidráulica airless:

- Max. Caudal 8,9 l / min

Compresor de dos cilindros:

- Caudal 515 l / min
- con válvula limitadora de presión

Pistola automática:

Montada sobre viga en L fija (con altura ajustable). Boquilla estándar para línea de 10-20 cm. La anchura de la línea puede ajustarse de 10 cm a 30 cm cambiando la boquilla y/o ajustando la altura de la pistola.

Descripción

Filtro de color de alta presión

Pistola automática de microesferas de vidrio:

Difusor con inclinación y ángulos de apertura ajustables. Regulador de retardo de cierre para pistola de cordones

ANCHO DE LÍNEA:

90 cm (sólo posible con accesorios adecuados)

Autómata electrónico de línea/espacio C8000 con:

- Posibilidad de seleccionar 8 preajustes diferentes
- Opción de grabación: contador total (línea marcada + pieza intermedia no marcada); metros totales de línea marcada
- soundSpeedAlarm: Suena cuando la velocidad cae por debajo de la velocidad mínima o supera la velocidad máxima. Se pueden configurar las velocidades mínima y máxima. (Para garantizar un grosor de capa uniforme del material de marcado).
- Permite controlar hasta 3 pistolas (si la máquina está equipada con 3 pistolas)



Boquilla Airless para marcas de superficie 219

Número de artículo: CMC-200-219



Boquilla Airless para marcar líneas 319

Número de artículo: CMC-202-319



Boquilla airless para marcado de superficies 219

Número de artículo: CMC-662-219

Boquilla airless TITAN para marcar superficies, símbolos, etc.
Ángulo de pulverización 20 grados
Agujero 0,019 pulgadas



Boquilla airless para marcado de superficies 421

Número de artículo: CMC-662-421

Boquilla airless TITAN para marcar superficies, símbolos, etc.
Ángulo de pulverización 40 grados
Agujero 0,021 pulgadas

Piezas de recambio



Boquilla airless para marcado de superficies 423

Número de artículo: CMC-662-423

Boquilla airless TITAN para marcar superficies, símbolos, etc.
Ángulo de pulverización 40 grados
Agujero 0,023 pulgadas



Boquilla airless para marcado de superficies 519

Número de artículo: CMC-662-519

Boquilla airless TITAN para marcar superficies, símbolos, etc.
Ángulo de pulverización 50 grados
Agujero 0,019 pulgadas



Boquilla airless para marcado de superficies 521

Número de artículo: CMC-662-521

Boquilla airless TITAN para marcar superficies, símbolos, etc.
Ángulo de pulverización 50 grados
Agujero 0,021 pulgadas



Boquilla Airless para marcar líneas 215

Número de artículo: CMC-697-215

Boquilla airless TITAN para marcar líneas nítidas.
Ángulo de pulverización: 20 grados
Agujero 0,015 pulgadas

Piezas de recambio



Boquilla Airless para marcar líneas 217

Número de artículo: CMC-697-217

Boquilla airless TITAN para marcar líneas nítidas.

Ángulo de pulverización: 20 grados

Agujero 0,017 pulgadas



Boquilla Airless para marcar líneas 419

Número de artículo: CMC-697-419

Boquilla airless TITAN para marcar líneas nítidas.

Ángulo de pulverización: 40 grados

Agujero 0,019 pulgadas



Boquilla Airless para marcar líneas 421

Número de artículo: CMC-697-421

Boquilla airless de titanio para marcar líneas nítidas.

Ángulo de pulverización: 40 grados

Agujero 0,021 pulgadas



Boquilla Airless para marcar líneas 423

Número de artículo: CMC-697-423

Boquilla airless TITAN para marcar líneas nítidas.

Ángulo de pulverización: 40 grados

Agujero 0,023 pulgadas

Piezas de recambio



Boquilla Airless para el marcado de líneas 621

Número de artículo: CMC-697-621

Boquilla airless TITAN para marcar líneas nítidas.

Ángulo de pulverización: 60 grados

Agujero 0,021 pulgadas



Boquilla airless para marcar líneas 627

Número de artículo: CMC-697-627

Boquilla airless TITAN para marcar líneas nítidas.

Ángulo de pulverización: 60 grados

Agujero 0,027 pulgadas



Boquilla airless para marcaje de líneas 631

Número de artículo: CMC-697-631

Boquilla airless TITAN para marcar líneas nítidas.

Ángulo de pulverización: 60 grados

Agujero 0,031 pulgadas



botella con 250 ml de aceite de bomba

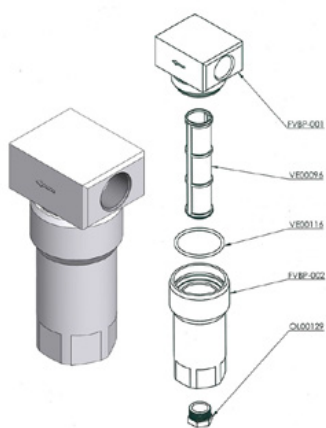
Número de artículo: CMC-BIO46

Fluido Bio 46

Adecuado para bombas de pistón CMC.

El aceite especial evita el desgaste prematuro de la bomba.

Piezas de recambio



Filtro de color de baja presión FVBP

Número de artículo: CMC-FVBP

Filtro de color de baja presión fabricado en aluminio adecuado para máquinas de marcado CMC.



Cilindro neumático para unidad de marcado

Número de artículo: CMC-GD05

adecuado para la máquina de marcado CMC

Kein Bild verfügbar!

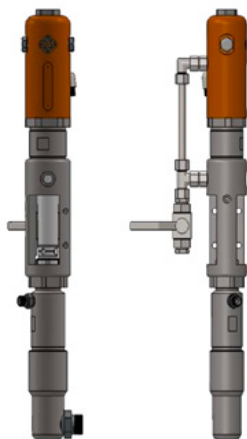
Bitte beachten Sie die Dokumente unter Downloads / Pdf Docs

No picture available!

Please have a look for the documents you will find under Downloads / Pdf Docs

Juego de pedal de la parte interior - sin carcasa

Número de artículo: CMC-KIT00014



Bomba sin aire CMC P20

Número de artículo: CMC-P20

Adecuado para la bomba sin aire CMC P20.

Piezas de recambio



Pedal para el disparo de pistolas automáticas

Número de artículo: CMC-PEDEL



Regulador de presión 1/4 pulgada para color o sistema de presión

Número de artículo: CMC-PN00064

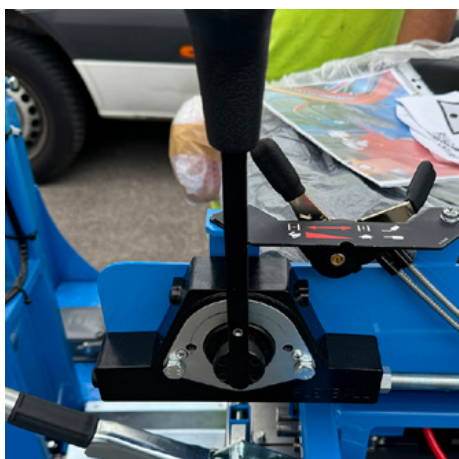
Para cambiar de la función de retrolavado a la función de marcado.



Rueda de captación para el codificador

Número de artículo: CMC-SU00031

Para pasar de la función de lavado a contracorriente a la función de marcado.



Palanca de control del accionamiento

Número de artículo: CMC-SU00165

adecuado para la máquina de marcado CMC

Piezas de recambio



Manguera de pintura de alta presión 1/4" 10 metros

Número de artículo: CMC-TVAPR1/410MT

Manguera de pintura de alta presión

Longitud: 10 metros

Conexión: 1/4 pulgada



Manguera de pintura de alta presión de 1/4" y 15 metros de longitud

Número de artículo: CMC-TVAPR1/415MT

Manguera de pintura de alta presión

Longitud: 15 metros

Conexión: 1/4 pulgada



Manguera de alta presión 3/8 " L=1500 mm

Número de artículo: CMC-TVAPR3/815000



Filtro de color de alta presión de malla 60

Número de artículo: CMC-VE00062

apto para máquina de marcado CMC

Longitud 145 mm

diámetro 25 mm

Piezas de recambio

Kein Bild verfügbar!

Bitte beachten Sie die
Dokumente unter
Downloads / Pdf Docs

No picture available!

Please have a look for the
documents you will find under
Downloads / Pdf Docs

Amortiguador de pulsaciones LT. 1

Número de artículo: CMC-VE00069
adecuado para CMC P20



Filtro de color de alta presión de malla 30

Número de artículo: CMC-VE00110
apto para máquina de marcado CMC

Longitud 145 mm
Diámetro 25 mm



Boquilla Airless para marcas de superficie 219

Número de artículo: CMC-200-219



Boquilla Airless para marcar líneas 319

Número de artículo: CMC-202-319



Boquilla airless para marcado de superficies 219

Número de artículo: CMC-662-219

Boquilla airless TITAN para marcar superficies, símbolos, etc.

Ángulo de pulverización 20 grados

Agujero 0,019 pulgadas



Boquilla airless para marcado de superficies 421

Número de artículo: CMC-662-421

Boquilla airless TITAN para marcar superficies, símbolos, etc.

Ángulo de pulverización 40 grados

Agujero 0,021 pulgadas



Boquilla airless para marcado de superficies 423

Número de artículo: CMC-662-423

Boquilla airless TITAN para marcar superficies, símbolos, etc.
Ángulo de pulverización 40 grados
Agujero 0,023 pulgadas



Boquilla airless para marcado de superficies 519

Número de artículo: CMC-662-519

Boquilla airless TITAN para marcar superficies, símbolos, etc.
Ángulo de pulverización 50 grados
Agujero 0,019 pulgadas



Boquilla airless para marcado de superficies 521

Número de artículo: CMC-662-521

Boquilla airless TITAN para marcar superficies, símbolos, etc.
Ángulo de pulverización 50 grados
Agujero 0,021 pulgadas



Boquilla Airless para marcar líneas 215

Número de artículo: CMC-697-215

Boquilla airless TITAN para marcar líneas nítidas.
Ángulo de pulverización: 20 grados
Agujero 0,015 pulgadas



Boquilla Airless para marcar líneas 217

Número de artículo: CMC-697-217

Boquilla airless TITAN para marcar líneas nítidas.

Ángulo de pulverización: 20 grados

Agujero 0,017 pulgadas



Boquilla Airless para marcar líneas 419

Número de artículo: CMC-697-419

Boquilla airless TITAN para marcar líneas nítidas.

Ángulo de pulverización: 40 grados

Agujero 0,019 pulgadas



Boquilla Airless para marcar líneas 421

Número de artículo: CMC-697-421

Boquilla airless de titanio para marcar líneas nítidas.

Ángulo de pulverización: 40 grados

Agujero 0,021 pulgadas



Boquilla Airless para marcar líneas 423

Número de artículo: CMC-697-423

Boquilla airless TITAN para marcar líneas nítidas.

Ángulo de pulverización: 40 grados

Agujero 0,023 pulgadas

Accesorios/Extensiones



Boquilla Airless para el marcado de líneas 621

Número de artículo: CMC-697-621

Boquilla airless TITAN para marcar líneas nítidas.

Ángulo de pulverización: 60 grados

Agujero 0,021 pulgadas



Boquilla airless para marcar líneas 627

Número de artículo: CMC-697-627

Boquilla airless TITAN para marcar líneas nítidas.

Ángulo de pulverización: 60 grados

Agujero 0,027 pulgadas



Boquilla airless para marcaje de líneas 631

Número de artículo: CMC-697-631

Boquilla airless TITAN para marcar líneas nítidas.

Ángulo de pulverización: 60 grados

Agujero 0,031 pulgadas



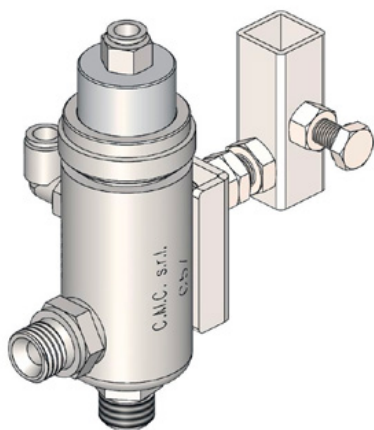
botella con 250 ml de aceite de bomba

Número de artículo: CMC-BIO46

Fluido Bio 46

Adecuado para bombas de pistón CMC.

El aceite especial evita el desgaste prematuro de la bomba.

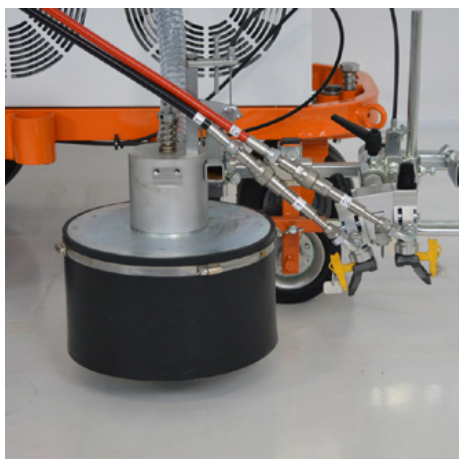


Pistola airless automática - Modelo C57

Número de artículo: CMC-C57

Pistola airless automática C57

La pistola se abre y se cierra mediante control neumático.



Sistema de cuentas de vidrio con agitador cónico de cuentas de vidrio

Número de artículo: CMC-DISPERLAR30-CON

Sistema de dispersión de perlas de vidrio por gravedad con sistema de salida especial.

Esto evita que las perlas de vidrio reflex salgan volando por el delantal y reduce así la cantidad de material utilizado.



El autómatas de la línea de separación C8000

Número de artículo: CMC-EL00032

Máquina de separación de líneas C8000:

CMC Line Gap Machine para máquinas de marcaje CMC.

Tenga en cuenta también los productos de RMCD - Road Marking Control Device.



Máquina automática de línea con medición de la carrera de la bomba C9000

Número de artículo: CMC-EL00039

C9000 - Máquina automática de salto de línea

Máquina automática de separación de líneas CMC con medición de la carrera de la bomba para máquinas de marcado CMC.

Tenga en cuenta también los productos de RMCD - Road Marking Control Device.



Panel iluminado de 90 x 90 cm con 13 lámparas

Número de artículo: CMC-Panel9090_13L



Norma RMCD

Número de artículo: RMCD-STD

Con el RMCD-Road Marking Control Device STANDARD, hemos desarrollado un sistema completamente nuevo para manejar las máquinas de señalización vial con mayor comodidad, basado en el sistema de bus RMCD-CAN. El sistema de configuración variable ofrece una amplia gama de aplicaciones.
