

CMC AR 180 - Mașină de marcat drumuri cu diferite posibilități de configurare

RMCD

Numărul articolului:

CMC-AR180

Lungime:

220 cm

Lățime:

90 cm

Înălțime:

185 cm

Greutate:

825 kg

Creat pe 01.01.2025



Descriere

Mașină airless autopropulsată cu tracțiune autonomă pentru lucrări în care trebuie garantată o capacitate mare de vopsire, o performanță ridicată de marcare și stabilitate cu o mașină compactă cu tracțiune autonomă pe 4 roți. Mașina de marcat autopropulsată cu șenile cu tracțiune hidraulică poate fi configurată individual.

Motor pe benzină:

- Putere 27 CP
- Generator extern pentru încărcarea bateriei
- Disc centrifugal

Lumină, indicator și baliză rotativă

Aționare hidraulică cu:

- 2 motoare cuplate direct la roțile din spate
- Joystick: control al treptelor de viteză înainte, înapoi și neutru
- Pompă cu debit variabil

Răcitor de ulei hidraulic

Descriere

Automat de linie/spațiu:

- C9000 cu măsurarea cursei pompei sau

RMCD - dispozitiv de control al marcajelor rutiere

Probabil cel mai ușor de operat sistem de marcarea rutieră!

Cu afișaj color de înaltă rezoluție și acționarea unică RMCD!

Vedeți videoclipurile noastre de pe YouTube și linkul către site-ul RMCD.

2 frâne de parcare:

pe roțile din față

Direcție:

pe roțile din față

Raza de virare:

6,7 m

Vizieră telescopică

pentru o simplă premarcare simplă sau pentru o remarcare precisă a liniilor existente.

Oprire automată a motorului

atunci când șoferul se ridică în picioare fără a acționa frâna de mână.

Scaun

cu poziție reglabilă (stânga / dreapta, înainte / înapoi)

Parasolar

Recipient pentru vopsea:

- Capacitate de 150 de litri
- Fabricat din oțel inoxidabil
- cu agitator manual

Rezervor de solvenți:

pentru clătirea pistoalelor și a furtunurilor de vopsea

Rezervor de presiune pentru bile de sticlă;

- Capacitate 35 litri
- Cu regulator de presiune și separator de umiditate

Pompă hidraulică cu piston airless:

- Max. Debit volumic 8,9 l / min.

Compresor cu doi cilindri:

- Debit 515 l / min
- cu supapă de suprapresiune

Pistol automat:

montat pe o grindă fixă în L (cu înălțime reglabilă). Duză standard pentru o linie de 10-20 cm. Lățimea liniei poate fi ajustată de la 10 cm la 30 cm prin schimbarea duzei și/sau ajustarea înălțimii pistolului.

Descriere

Filtru color de înaltă presiune.

Pistol automat pentru mărgelile de sticlă:

Difuzor cu unghiuri de înclinare și deschidere reglabile. Regulator de întârziere a închiderii pentru pistolul de mărgelile

MAX. LĂȚIMEA LINIEI:

90 cm (posibilă numai cu accesorii adecvate)

Automat electronic de linie/spațiu C8000 cu:

- Posibilitatea de a selecta 8 presetări diferite
- Opțiune de înregistrare: contor total (linie marcată + piesă intermediară nemarcată); total metri de linie marcată
- soundSpeedAlarm: Sună atunci când viteza scade sub viteza minimă sau depășește viteza maximă. Se pot seta vitezele minimă și maximă. (Pentru a asigura o grosime uniformă a stratului de material de marcare).
- Permite controlul a până la 3 pistoale (dacă mașina este echipată cu 3 pistoale)

Piese de schimb



Duză fără aer pentru marcarea suprafețelor 219

Numărul articolului: CMC-200-219



Duză fără aer pentru marcarea liniilor 319

Numărul articolului: CMC-202-319



Duză fără aer pentru marcarea suprafețelor 219

Numărul articolului: CMC-662-219

Duză airless TITAN pentru marcarea suprafețelor, a simbolurilor etc.

Unghi de pulverizare: 20 grade

Alezaj: 0,019 inch



Duză fără aer pentru marcaje de suprafață 421

Numărul articolului: CMC-662-421

Duză airless TITAN pentru marcarea suprafețelor, a simbolurilor etc.

Unghi de pulverizare: 40 grade

Alezaj: 0,021 inch



Duză fără aer pentru marcarea suprafețelor 423

Numărul articolului: CMC-662-423

Duză airless TITAN pentru marcarea suprafețelor, a simbolurilor etc.

Unghi de pulverizare: 40 grade

Alezaj: 0,023 inch



Duză fără aer pentru marcarea suprafețelor 519

Numărul articolului: CMC-662-519

Duză airless TITAN pentru marcarea suprafețelor, a simbolurilor etc.

Unghi de pulverizare: 50 grade

Alezaj: 0,019 inch



Duză fără aer pentru marcarea suprafețelor 521

Numărul articolului: CMC-662-521

Duză airless TITAN pentru marcarea suprafețelor, a simbolurilor etc.

Unghi de pulverizare: 50 grade

Alezaj: 0,021 inch



Duză fără aer pentru marcarea liniilor 215

Numărul articolului: CMC-697-215

Duză airless TITAN pentru marcarea liniilor ascuțite.

Unghi de pulverizare: 20 grade

Alezaj: 0,015 inch



Duză fără aer pentru marcarea liniilor 217

Numărul articolului: CMC-697-217

Duză airless TITAN pentru marcarea liniilor ascuțite.

Unghi de pulverizare: 20 grade

Alezaj: 0,017 inch



Duză fără aer pentru marcarea liniilor 419

Numărul articolului: CMC-697-419

Duză airless TITAN pentru marcarea liniilor ascuțite.

Unghi de pulverizare: 40 de grade

Alezaj: 0,019 inch



Duză fără aer pentru marcarea liniilor 421

Numărul articolului: CMC-697-421

Duză airless din titan pentru marcarea liniilor ascuțite.

Unghi de pulverizare: 40 de grade

Alezaj: 0,021 inch



Duză fără aer pentru marcarea liniilor 423

Numărul articolului: CMC-697-423

Duză airless TITAN pentru marcarea liniilor ascuțite.

Unghi de pulverizare: 40 de grade

Alezaj: 0,023 inch

Piese de schimb



Duză fără aer pentru marcarea liniilor 621

Numărul articolului: CMC-697-621

Duză airless TITAN pentru marcarea liniilor ascuțite.

Unghi de pulverizare: 60 grade

Alezaj: 0,021 inch



Duză fără aer pentru marcarea liniilor 627

Numărul articolului: CMC-697-627

Duză airless TITAN pentru marcarea liniilor ascuțite.

Unghi de pulverizare: 60 grade

Alezaj: 0,027 inch



Duză fără aer pentru marcarea liniilor 631

Numărul articolului: CMC-697-631

Duză airless TITAN pentru marcarea liniilor ascuțite.

Unghi de pulverizare: 60 grade

Alezaj: 0,031 inch



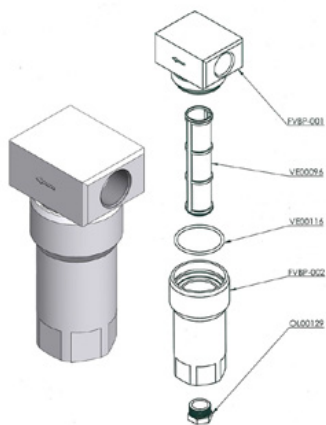
Sticlă cu 250 ml ulei de pompă

Numărul articolului: CMC-BIO46

Fluido Bio 46

Potrivit pentru pompele cu piston CMC.

Uleiul special previne uzura prematură a pompei.



Filtru color de joasă presiune FVBP

Numărul articolului: CMC-FVBP

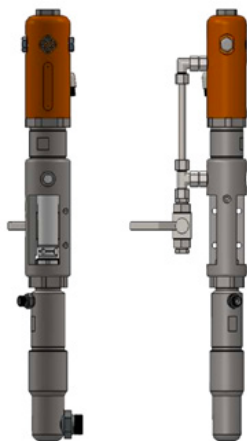
Filtru color de joasă presiune din aluminiu, potrivit pentru mașinile de marcat CMC.



Cilindru pneumatic pentru unitatea de marcare

Numărul articolului: CMC-GD05

potrivit pentru mașina de marcat CMC



Pompă fără aer CMC P20

Numărul articolului: CMC-P20

Potrivit pentru pompa fără aer CMC P20.



Pedală de picior pentru declanșarea pistoalelor automate

Numărul articolului: CMC-PEDEL

Piese de schimb



Regulator de presiune 1/4 inch pentru sistemul de culoare sau de presiune

Numărul articolului: CMC-PN00064

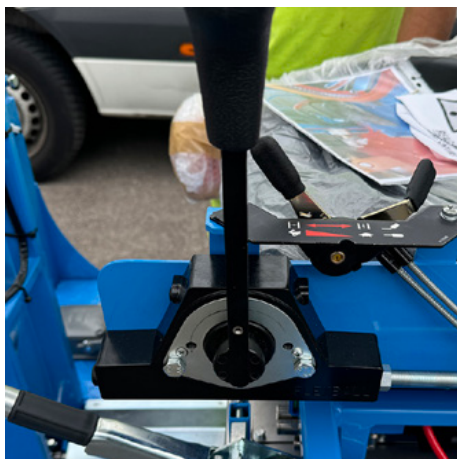
Pentru trecerea de la funcția de spălare inversă la funcția de marcare.



Roată de preluare pentru encoder

Numărul articolului: CMC-SU00031

Pentru trecerea de la funcția de spălare inversă la funcția de marcare.



Pârghie de control al acționării

Numărul articolului: CMC-SU00165

potrivit pentru mașina de marcat CMC



Furtun de vopsea de înaltă presiune 1/4" 10 metri

Numărul articolului: CMC-TVAPR1/410MT

Furtun de vopsea de înaltă presiune

Lungime: 10 metri

Conexiune: 1/4 inch

Piese de schimb



Furtun de vopsea de înaltă presiune 1/4" 15 metri lungime

Numărul articolului: CMC-TVAPR1/415MT

Furtun de vopsea de înaltă presiune

Lungime: 15 metri

Conexiune: 1/4 inch



Furtun de înaltă presiune 3/8 " L=1500 mm

Numărul articolului: CMC-TVAPR3/815000



Filtru color de înaltă presiune 60 mesh

Numărul articolului: CMC-VE00062

potrivit pentru mașina de marcat CMC

Lungime: 145 mm

diametru 25 mm

Kein Bild verfügbar!

Bitte beachten Sie die
Dokumente unter
Downloads / Pdf Docs

No picture available!

Please have a look for the
documents you will find under
Downloads / Pdf Docs

Amortizor de pulsații LT. 1

Numărul articolului: CMC-VE00069

potrivit pentru CMC P20



Filtru color de înaltă presiune cu ochiuri de plasă 30

Numărul articolului: CMC-VE00110
potrivit pentru mașina de marcat CMC

Lungime: 145 mm
Diametru: 25 mm



Duză fără aer pentru marcarea suprafețelor 219

Numărul articolului: CMC-200-219



Duză fără aer pentru marcarea liniilor 319

Numărul articolului: CMC-202-319



Duză fără aer pentru marcarea suprafețelor 219

Numărul articolului: CMC-662-219

Duză airless TITAN pentru marcarea suprafețelor, a simbolurilor etc.

Unghi de pulverizare: 20 grade

Alezaj: 0,019 inch



Duză fără aer pentru marcaje de suprafață 421

Numărul articolului: CMC-662-421

Duză airless TITAN pentru marcarea suprafețelor, a simbolurilor etc.

Unghi de pulverizare: 40 grade

Alezaj: 0,021 inch



Duză fără aer pentru marcarea suprafețelor 423

Numărul articolului: CMC-662-423

Duză airless TITAN pentru marcarea suprafețelor, a simbolurilor etc.

Unghi de pulverizare: 40 grade

Alezaj: 0,023 inch



Duză fără aer pentru marcarea suprafețelor 519

Numărul articolului: CMC-662-519

Duză airless TITAN pentru marcarea suprafețelor, a simbolurilor etc.

Unghi de pulverizare: 50 grade

Alezaj: 0,019 inch



Duză fără aer pentru marcarea suprafețelor 521

Numărul articolului: CMC-662-521

Duză airless TITAN pentru marcarea suprafețelor, a simbolurilor etc.

Unghi de pulverizare: 50 grade

Alezaj: 0,021 inch



Duză fără aer pentru marcarea liniilor 215

Numărul articolului: CMC-697-215

Duză airless TITAN pentru marcarea liniilor ascuțite.

Unghi de pulverizare: 20 grade

Alezaj: 0,015 inch



Duză fără aer pentru marcarea liniilor 217

Numărul articolului: CMC-697-217

Duză airless TITAN pentru marcarea liniilor ascuțite.

Unghi de pulverizare: 20 grade

Alezaj: 0,017 inch



Duză fără aer pentru marcarea liniilor 419

Numărul articolului: CMC-697-419

Duză airless TITAN pentru marcarea liniilor ascuțite.

Unghi de pulverizare: 40 de grade

Alezaj: 0,019 inch



Duză fără aer pentru marcarea liniilor 421

Numărul articolului: CMC-697-421

Duză airless din titan pentru marcarea liniilor ascuțite.

Unghi de pulverizare: 40 de grade

Alezaj: 0,021 inch



Duză fără aer pentru marcarea liniilor 423

Numărul articolului: CMC-697-423

Duză airless TITAN pentru marcarea liniilor ascuțite.

Unghi de pulverizare: 40 de grade

Alezaj: 0,023 inch

Accesorii/Extensiuni



Duză fără aer pentru marcarea liniilor 621

Numărul articolului: CMC-697-621

Duză airless TITAN pentru marcarea liniilor ascuțite.

Unghi de pulverizare: 60 grade

Alezaj: 0,021 inch



Duză fără aer pentru marcarea liniilor 627

Numărul articolului: CMC-697-627

Duză airless TITAN pentru marcarea liniilor ascuțite.

Unghi de pulverizare: 60 grade

Alezaj: 0,027 inch



Duză fără aer pentru marcarea liniilor 631

Numărul articolului: CMC-697-631

Duză airless TITAN pentru marcarea liniilor ascuțite.

Unghi de pulverizare: 60 grade

Alezaj: 0,031 inch



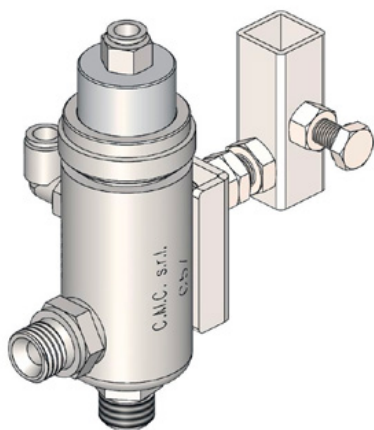
Sticlă cu 250 ml ulei de pompă

Numărul articolului: CMC-BIO46

Fluido Bio 46

Potrivit pentru pompele cu piston CMC.

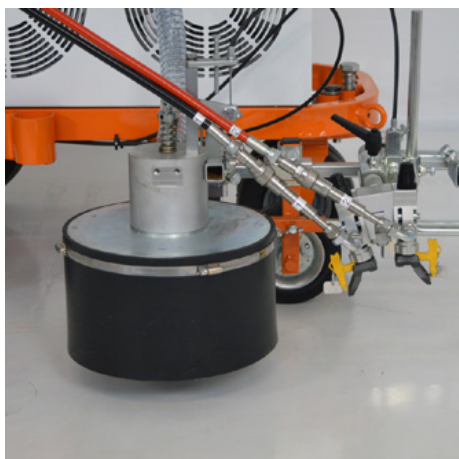
Uleiul special previne uzura prematură a pompei.



Pistol automat fără aer - Model C57

Numărul articolului: CMC-C57

C57 pistol automat fără aer comprimat
Pistolul se deschide și se închide prin intermediul unui control pneumatic.



Sistem de mărgelile de sticlă cu agitator conic de mărgelile de sticlă

Numărul articolului: CMC-DISPERLAR30-CON

Sistem de împrăștiere a bilelor de sticlă prin gravitație cu sistem special de evacuare.

Acest sistem împiedică suflarea perlelor de sticlă reflex prin șorț și reduce astfel cantitatea de material utilizat.



Linie-Gap-Automat C8000

Numărul articolului: CMC-EL00032

C8000 Line Gap Machine:

Mașină de marcat CMC Line Gap pentru mașinile de marcat CMC.
Rețineți și produsele de la RMCD - Road Marking Control Device.



Automat cu măsurare automată a distanței dintre linii cu măsurarea cursei pompei C9000

Numărul articolului: CMC-EL00039

C9000 - Mașină automată de distanțare a liniilor

Automat de măsurare a distanței dintre linii CMC cu măsurare a cursei pompei pentru mașinile de marcat CMC.

Vă rugăm să rețineți și produsele RMCD - Dispozitiv de control al marcajelor rutiere.



Panou luminos 90 x 90 cm cu 13 lămpi

Numărul articolului: CMC-Panel9090_13L



Standard RMCD

Numărul articolului: RMCD-STD

Cu RMCD-Road Marking Control Device STANDARD, am dezvoltat un sistem complet nou pentru operarea mașinilor de marcare rutieră cu un confort sporit, bazat pe sistemul de bus RMCD-CAN. Sistemul configurabil în mod variabil oferă o gamă largă de aplicații.
