

# СМС АR 180 - Машина за пътна маркировка с различни възможности за конфигуриране

**RMCD**

Номер на артикула:

СМС-AR180

Дължина:

220 cm

Ширина:

90 cm

Височина:

185 cm

Тегло:

825 kg

Създадена 01.01.2025



## Описание

Самоходна безвъздушна машина за работа, при която трябва да се гарантира голям капацитет за боядисване, висока производителност при маркиране и стабилност с компактна машина с 4 колела. Самоходната маркираща машина с хидравлично задвижване може да бъде конфигурирана индивидуално.

### Бензинов двигател:

- Мощност 27 к.с.
- Външен генератор за зареждане на акумулатора
- Центробежен диск

### Светлина, индикатор и въртящ се светофар

### Хидравлично задвижване с:

- 2 двигателя, директно свързани със задните колела
- Джойстик: управление на предавките напред, назад и неутрално
- Помпа с променлив дебит

### Охладител на хидравличното масло

# Описание

## Автоматика на линиите/разстоянията

- C9000 с измерване на хода на помпата или

## RMCD - устройство за контрол на пътната маркировка

Вероятно най-лесната за управление система за пътна маркировка!

С цветен дисплей с висока разделителна способност и уникално задвижване RMCD!

Вижте нашите видеоклипове в YouTube и връзката към уебсайта на RMCD.

## 2 спиращки за паркиране:

на предните колела

## Кормилно управление:

на предните колела

## Радиус на завиване:

6,7 m

## Телескопична козирка

за лесно предварително маркиране или прецизно повторно маркиране на съществуващи линии.

## Автоматично изключване на двигателя

когато водачът се изправи, без да задейства ръчната спиращка.

## Седалка

с регулируема позиция (ляво/дясно, напред/назад)

## Слънцезащитен сенник

## Контейнер за боя:

- Вместимост 150 литра
- изработен от неръждаема стомана
- с ръчна бъркалка

## Резервоар за разтворител:

за изплакване на пистолети и маркучи за боядисване

## Резервоар под налягане за стъклени перли:

- Капацитет 35 литра
- С регулатор на налягането и сепаратор на влагата

## Хидравлична бутална помпа за безвъздушно боядисване:

- Макс. Обемна скорост на потока 8,9 л/мин

## Двуцилиндров компресор:

- Дебит 515 л / мин
- с предпазен клапан за налягане

## Автоматичен пистолет:

монтиран на неподвижна Г-образна греда (с регулируема височина). Стандартен накрайник за линия 10-20 см. Широчината на линията може да се регулира от 10 см до 30 см чрез смяна на

## Описание

дюзата и/или регулиране на височината на пистолета.

Цветен филтър под високо налягане

Автоматичен пистолет за стъклени перли:

Дифузер с регулируем наклон и ъгъл на отваряне. Регулатор за забавяне на затварянето на пистолета за мъниста

**МАХ. ШИРОЧИНА НА ЛИНИЯТА:**

90 см (възможно само с подходящи аксесоари)

Електронен автомат за линии/разстояния C8000 с:

- Възможност за избор на 8 различни предварителни настройки
- Възможност за запис: общ брояч (маркирана линия + немаркирана междинна част); общи метри на маркираната линия
- SoundSpeedAlarm: Звуков сигнал, когато скоростта падне под минималната или надвиши максималната скорост. Могат да се задават минимална и максимална скорост. (За да се осигури равномерна дебелина на слоя на маркиращия материал).
- Позволява да се управляват до 3 пистолета (ако машината е оборудвана с 3 пистолета)

## Резервни части



### Безвъздушна дюза за маркиране на повърхности 219

Номер на артикула: CMC-200-219



### Безвъздушна дюза за маркиране на линии 319

Номер на артикула: CMC-202-319



### Безвъздушна дюза за маркиране на повърхности 219

Номер на артикула: CMC-662-219

Безвъздушна дюза TITAN за маркиране на повърхности, символи и др.

Ъгъл на пръскане: 20 градуса

Отвор: 0,019 инча



### Безвъздушна дюза за маркиране на повърхности 421

Номер на артикула: CMC-662-421

Безвъздушна дюза TITAN за маркиране на повърхности, символи и др.

Ъгъл на пръскане: 40 градуса

Отвор: 0,021 инча

## Резервни части



### Безвъздушна дюза за маркиране на повърхности 423

Номер на артикула: CMC-662-423

Безвъздушна дюза TITAN за маркиране на повърхности, символи и др.

Ъгъл на пръскане: 40 градуса

Отвор: 0,023 инча



### Безвъздушна дюза за маркиране на повърхности 519

Номер на артикула: CMC-662-519

Безвъздушна дюза TITAN за маркиране на повърхности, символи и др.

Ъгъл на пръскане: 50 градуса

Отвор: 0,019 инча



### Безвъздушна дюза за маркиране на повърхности 521

Номер на артикула: CMC-662-521

Безвъздушна дюза TITAN за маркиране на повърхности, символи и др.

Ъгъл на пръскане: 50 градуса

Отвор: 0,021 инча



### Безвъздушна дюза за маркиране на линии 215

Номер на артикула: CMC-697-215

Безвъздушна дюза TITAN за маркиране на остри линии.

Ъгъл на пръскане: 20 градуса

Отвор: 0,015 инча



## Безвъздушна дюза за маркиране на линии 217

Номер на артикула: СМС-697-217

Безвъздушна дюза ТИТАН за маркиране на остри линии.

Ъгъл на пръскане: 20 градуса

Отвор: 0,017 инча



## Безвъздушна дюза за маркиране на линии 419

Номер на артикула: СМС-697-419

Безвъздушна дюза ТИТАН за маркиране на остри линии.

Ъгъл на пръскане: 40 градуса

Отвор: 0,019 инча



## Безвъздушна дюза за маркиране на линии 421

Номер на артикула: СМС-697-421

Титаниева безвъздушна дюза за маркиране на остри линии.

Ъгъл на пръскане: 40 градуса

Отвор: 0,021 инча



## Безвъздушна дюза за маркиране на линии 423

Номер на артикула: СМС-697-423

Безвъздушна дюза ТИТАН за маркиране на остри линии.

Ъгъл на пръскане: 40 градуса

Отвор: 0,023 инча

## Резервни части



### Безвъздушна дюза за маркиране на линии 621

Номер на артикула: CMC-697-621

Безвъздушна дюза TITAN за маркиране на остри линии.

Ъгъл на пръскане: 60 градуса

Отвор: 0,021 инча



### Безвъздушна дюза за маркиране на линии 627

Номер на артикула: CMC-697-627

Безвъздушна дюза TITAN за маркиране на остри линии.

Ъгъл на пръскане: 60 градуса

Отвор: 0,027 инча



### Безвъздушна дюза за маркиране на линии 631

Номер на артикула: CMC-697-631

Безвъздушна дюза TITAN за маркиране на остри линии.

Ъгъл на пръскане: 60 градуса

Отвор: 0,031 инча



### Бутилка с 250 ml масло за помпи

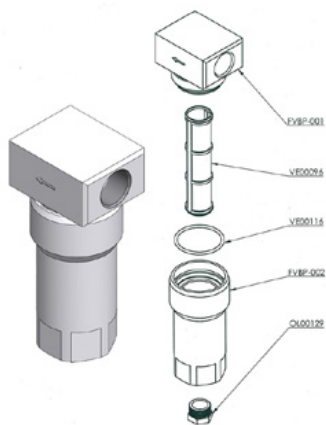
Номер на артикула: CMC-BIO46

Fluidio Bio 46

Подходящ за бутални помпи CMC.

Специалното масло предотвратява преждевременното износване на помпата.

## Резервни части



### Цветен филтър с ниско налягане FVBP

Номер на артикула: CMC-FVBP

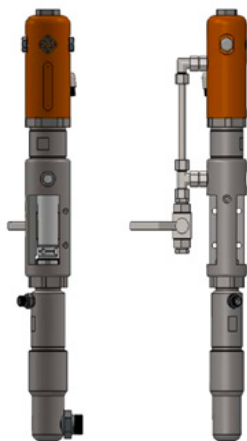
Цветен филтър с ниско налягане, изработен от алуминий, подходящ за маркиращи машини CMC.



### Пневматичен цилиндър за устройството за маркиране

Номер на артикула: CMC-GD05

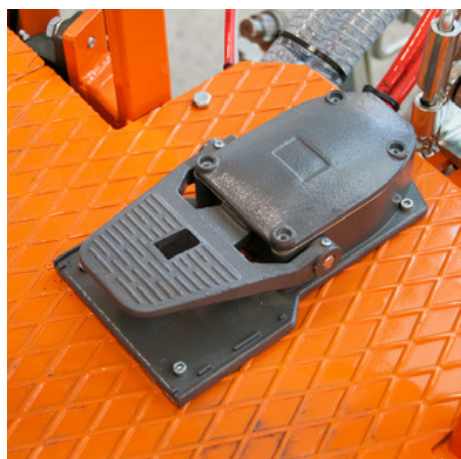
подходящ за CMC маркираща машина



### Помпа за безвъздушно почистване CMC P20

Номер на артикула: CMC-P20

Подходящ за безвъздушна помпа CMC P20.



### Крачен педал за задействане на автоматични пистолети

Номер на артикула: CMC-PEDEL



## Резервни части



### Регулатор на налягането 1/4 инча за цветна система или система под налягане

Номер на артикула: CMC-PN00064

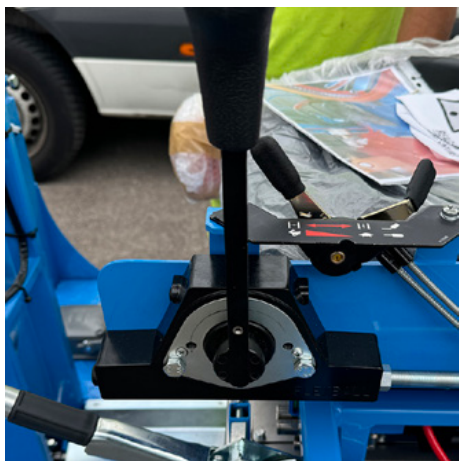
За превключване от функцията за обратно промиване към функцията за маркиране.



### Прибиращо колело за енкодер

Номер на артикула: CMC-SU00031

За превключване от функцията за обратно промиване към функцията за маркиране.



### Лост за управление на задвижването

Номер на артикула: CMC-SU00165

подходящ за CMC маркираща машина



### Маркуч за боядисване под високо налягане 1/4" 10 метра

Номер на артикула: CMC-TVAPR1/410MT

Маркуч за боядисване под високо налягане

Дължина: 10 метра

Свързване: 1/4 инча

## Резервни части



### Маркуч за боядисване под високо налягане 1/4" с дължина 15 метра

Номер на артикула: CMC-TVAPR1/415MT

Маркуч за боядисване под високо налягане

Дължина: 15 метра

Свързване: 1/4 инча



### Маркуч за високо налягане 3/8" L=1500 mm

Номер на артикула: CMC-TVAPR3/815000



### Цветен филтър под високо налягане 60 mesh

Номер на артикула: CMC-VE00062

подходящ за CMC маркираща машина

Дължина: 145 мм

диаметър 25 мм

Kein Bild verfügbar!

Bitte beachten Sie die Dokumente unter Downloads / Pdf Docs

No picture available!

Please have a look for the documents you will find under Downloads / Pdf Docs

### Демпфер на пулсациите LT. 1

Номер на артикула: CMC-VE00069

подходящ за CMC P20



### Цветен филтър под високо налягане 30 окото

Номер на артикула: СМС-VE00110

подходящ за СМС маркираща машина

Дължина: 145 мм

Диаметър: 25 мм

---

# Акcesoари/разширения



## Безвъздушна дюза за маркиране на повърхности 219

Номер на артикула: CMC-200-219



## Безвъздушна дюза за маркиране на линии 319

Номер на артикула: CMC-202-319



## Безвъздушна дюза за маркиране на повърхности 219

Номер на артикула: CMC-662-219

Безвъздушна дюза TITAN за маркиране на повърхности, символи и др.

Ъгъл на пръскане: 20 градуса

Отвор: 0,019 инча



## Безвъздушна дюза за маркиране на повърхности 421

Номер на артикула: CMC-662-421

Безвъздушна дюза TITAN за маркиране на повърхности, символи и др.

Ъгъл на пръскане: 40 градуса

Отвор: 0,021 инча

## Акcesoари/разширения



### Безвъздушна дюза за маркиране на повърхности 423

Номер на артикула: CMC-662-423

Безвъздушна дюза TITAN за маркиране на повърхности, символи и др.

Ъгъл на пръскане: 40 градуса

Отвор: 0,023 инча



### Безвъздушна дюза за маркиране на повърхности 519

Номер на артикула: CMC-662-519

Безвъздушна дюза TITAN за маркиране на повърхности, символи и др.

Ъгъл на пръскане: 50 градуса

Отвор: 0,019 инча



### Безвъздушна дюза за маркиране на повърхности 521

Номер на артикула: CMC-662-521

Безвъздушна дюза TITAN за маркиране на повърхности, символи и др.

Ъгъл на пръскане: 50 градуса

Отвор: 0,021 инча



### Безвъздушна дюза за маркиране на линии 215

Номер на артикула: CMC-697-215

Безвъздушна дюза TITAN за маркиране на остри линии.

Ъгъл на пръскане: 20 градуса

Отвор: 0,015 инча

# Акcesoари/разширения



## Безвъздушна дюза за маркиране на линии 217

Номер на артикула: СМС-697-217

Безвъздушна дюза ТИТАН за маркиране на остри линии.

Ъгъл на пръскане: 20 градуса

Отвор: 0,017 инча



## Безвъздушна дюза за маркиране на линии 419

Номер на артикула: СМС-697-419

Безвъздушна дюза ТИТАН за маркиране на остри линии.

Ъгъл на пръскане: 40 градуса

Отвор: 0,019 инча



## Безвъздушна дюза за маркиране на линии 421

Номер на артикула: СМС-697-421

Титаниева безвъздушна дюза за маркиране на остри линии.

Ъгъл на пръскане: 40 градуса

Отвор: 0,021 инча



## Безвъздушна дюза за маркиране на линии 423

Номер на артикула: СМС-697-423

Безвъздушна дюза ТИТАН за маркиране на остри линии.

Ъгъл на пръскане: 40 градуса

Отвор: 0,023 инча

## Акcesoари/разширения



### Безвъздушна дюза за маркиране на линии 621

Номер на артикула: CMC-697-621

Безвъздушна дюза TITAN за маркиране на остри линии.

Ъгъл на пръскане: 60 градуса

Отвор: 0,021 инча



### Безвъздушна дюза за маркиране на линии 627

Номер на артикула: CMC-697-627

Безвъздушна дюза TITAN за маркиране на остри линии.

Ъгъл на пръскане: 60 градуса

Отвор: 0,027 инча



### Безвъздушна дюза за маркиране на линии 631

Номер на артикула: CMC-697-631

Безвъздушна дюза TITAN за маркиране на остри линии.

Ъгъл на пръскане: 60 градуса

Отвор: 0,031 инча



### Бутилка с 250 ml масло за помпи

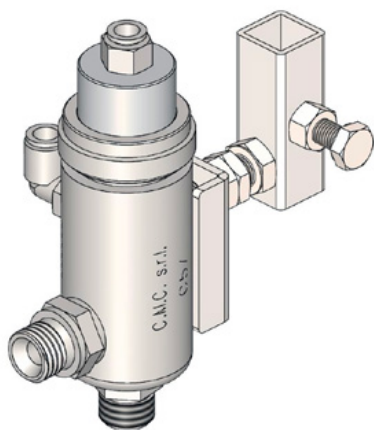
Номер на артикула: CMC-BIO46

Fluido Bio 46

Подходящ за бутални помпи CMC.

Специалното масло предотвратява преждевременното износване на помпата.

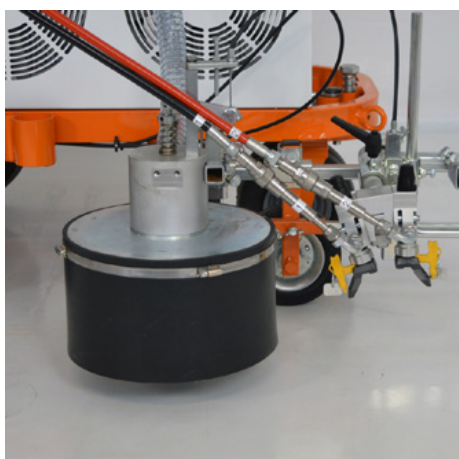
# Акcesoари/разширения



## Автоматичен безвъздушен пистолет - модел C57

Номер на артикула: CMC-C57

Автоматичен пистолет за безвъздушно използване C57  
Пистолетът се отваря и затваря с помощта на пневматично управление.



## Система за стъклени мъниста с коничен стъклен шейкър за мъниста

Номер на артикула: CMC-DISPERLAR30-CON

Система за гравитационно разпръскване на стъклени топчета със специална система за изпускане.

Това предотвратява издухването на рефлексните стъклени топчета през престилката и по този начин намалява количеството на използвания материал.



## Line-Gap-Automat C8000

Номер на артикула: CMC-EL00032

C8000 Line Gap Machine:

CMC Line Gap Machine за маркиращи машини CMC.  
Обърнете внимание и на продуктите от RMCD - устройство за контрол на пътната маркировка.



## Автоматична линия с измерване на хода на помпата C9000

Номер на артикула: CMC-EL00039

C9000 - Автоматична машина за разминаване на линии

CMC автомат за разминаване на линии с измерване на хода на помпата за маркиращи машини CMC.

Моля, обърнете внимание и на продуктите на RMCD - устройство за контрол на пътната маркировка.



# Акcesoари/разширения



## Светлинен панел 90 x 90 cm с 13 лампи

Номер на артикула: CMC-Panel9090\_13L

---



## Стандарт RMCD

Номер на артикула: RMCD-STD

С RMCD-Road Marking Control Device STANDARD разработихме напълно нова система за по-удобно управление на машини за пътна маркировка, базирана на шинната система RMCD-CAN. Системата, която може да се конфигурира по различен начин, предлага широк спектър от приложения.

---