

# CMC AR 180 - Μηχανή διαγράμμισης οδών με διαφορετικές δυνατότητες διαμόρφωσης

**RMCD**

Αριθμός αντικειμένου:

CMC-AR180

Μήκος:

220 cm

Πλάτος:

90 cm

Ύψος:

185 cm

Βάρος:

825 kg

01.01.2025



## Περιγραφή

Αυτοκινούμενο μηχάνημα airless για εργασίες όπου πρέπει να διασφαλίζεται μεγάλη χωρητικότητα χρώματος, υψηλή απόδοση σήμανσης και σταθερότητα με ένα συμπαγές μηχάνημα με 4 τροχούς. Το αυτοκινούμενο μηχάνημα σήμανσης με υδραυλική κίνηση μπορεί να διαμορφωθεί ξεχωριστά.

### Βενζινοκινητήρας:

- Ισχύς 27 hp
- Εξωτερική γεννήτρια για τη φόρτιση της μπαταρίας
- Φυγοκεντρικός δίσκος

### Φως, δείκτης και περιστρεφόμενος φάρος

### Υδραυλική κίνηση με:

- 2 κινητήρες που συνδέονται απευθείας με τους πίσω τροχούς
- Joystick: έλεγχος ταχύτητας εμπρός, όπισθεν και ουδέτερη ταχύτητα
- Αντλία με μεταβλητή ροή

### Ψυγείο υδραυλικού λαδιού

# Περιγραφή

## Αυτόματο σύστημα γραμμής/διακένου:

- C9000 με μέτρηση της διαδρομής της αντλίας ή

## RMCD - Συσκευή ελέγχου οδικής σήμανσης

Ίσως το πιο εύκολο στη λειτουργία σύστημα για τη σήμανση οδών!

Με έγχρωμη οθόνη υψηλής ανάλυσης και τη μοναδική μονάδα RMCD!

Δείτε τα βίντεο μας στο YouTube και τον σύνδεσμο στον ιστότοπο RMCD.

## 2 φρένα στάθμευσης:

στους μπροστινούς τροχούς

**Διακυβέρνηση:** Το σύστημα διεύθυνσης του οχήματος βρίσκεται σε ένα από τα τέσσερα σημεία του τροχού:

στους μπροστινούς τροχούς

## Ακτίνα διεύθυνσης:

6,7 m

## Τηλεσκοπικό γείσο

για απλή προ-σήμανση ή ακριβή επανασήμανση των υφιστάμενων γραμμών.

## Αυτόματη απενεργοποίηση κινητήρα

όταν ο οδηγός σηκώνεται χωρίς να τραβήξει το χειρόφρενο.

## Κάθισμα

με ρυθμιζόμενη θέση (αριστερά/δεξιά, εμπρός/πίσω)

## Στέγαστρο ηλίου

## Δοχείο χρώματος:

- χωρητικότητας 150 λίτρων

- από ανοξείδωτο ατσάλι

- με χειροκίνητο αναδευτήρα

## Δεξαμενή διαλύτη:

για το ξέπλυμα των πιστολιών και των σωλήνων βαφής

## Δεξαμενή πίεσης για γυάλινα σφαιρίδια:,

- Χωρητικότητα 35 λίτρα

- Με ρυθμιστή πίεσης και διαχωριστή υγρασίας

## Υδραυλική εμβολοφόρα αντλία airless:

- Μεγ. Ογκομετρική παροχή 8,9 l / min

## Συμπιεστής δύο κυλίνδρων:

- Παροχή 515 l / min

- με βαλβίδα εκτόνωσης πίεσης

## Αυτόματο πιστόλι:

(με ρυθμιζόμενο ύψος). Τυποποιημένο ακροφύσιο για γραμμή 10-20 cm. Το πλάτος της γραμμής μπορεί να ρυθμιστεί από 10 cm έως 30 cm με την αλλαγή του ακροφυσίου και/ή τη ρύθμιση του ύψους του πιστολιού.

## Περιγραφή

Έγχρωμο φίλτρο υψηλής πίεσης

Αυτόματο πιστόλι γυάλινης χάντρας:

Διαχυτήρας με ρυθμιζόμενη κλίση και γωνία ανοίγματος. Ρυθμιστής καθυστέρησης κλεισίματος για το πιστόλι σφαιριδίων

**MAX. ΠΛΑΤΟΣ ΓΡΑΜΜΗΣ:**

90 cm (μόνο με τα κατάλληλα εξαρτήματα)

Ηλεκτρονικός αυτοματισμός γραμμής/διακένου C8000 με:

- δυνατότητα επιλογής 8 διαφορετικών προεπιλογών
- Επιλογή καταγραφής: συνολικός μετρητής (σημαδεμένη γραμμή + μη σημαδεμένο ενδιάμεσο κομμάτι)- συνολικά μέτρα σημαδεμένης γραμμής
- soundSpeedAlarm: Ηχεί όταν η ταχύτητα πέφτει κάτω από την ελάχιστη ταχύτητα ή υπερβαίνει τη μέγιστη ταχύτητα. Μπορούν να οριστούν η ελάχιστη και η μέγιστη ταχύτητα. (Για να εξασφαλιστεί ομοιόμορφο πάχος στρώματος του υλικού σήμανσης).
- Επιτρέπει τον έλεγχο έως και 3 πιστολιών (εάν το μηχάνημα είναι εξοπλισμένο με 3 πιστόλια)



## Ακροφύσιο airless για επιφανειακή σήμανση 219

Αριθμός αντικειμένου: CMC-200-219



## Ακροφύσιο airless για σήμανση γραμμών 319

Αριθμός αντικειμένου: CMC-202-319



## Ακροφύσιο airless για επιφανειακή σήμανση 219

Αριθμός αντικειμένου: CMC-662-219

Ακροφύσιο airless TITAN για τη σήμανση επιφανειών, συμβόλων κ.λπ.

Γωνία ψεκασμού: 20 μοίρες

Διάτρηση: Πυκνωτής: 0,019 ιντσών



## Ακροφύσιο airless για επιφανειακή σήμανση 421

Αριθμός αντικειμένου: CMC-662-421

Ακροφύσιο airless TITAN για τη σήμανση επιφανειών, συμβόλων κ.λπ.

Γωνία ψεκασμού: 40 μοίρες

Διάτρηση: 0,021 ιντσών



## Ακροφύσιο airless για επιφανειακή σήμανση 423

Αριθμός αντικειμένου: CMC-662-423

Ακροφύσιο airless TITAN για τη σήμανση επιφανειών, συμβόλων κ.λπ.

Γωνία ψεκασμού: 40 μοίρες

Διάτρηση: 0,023 ιντσών



## Ακροφύσιο airless για επιφανειακή σήμανση 519

Αριθμός αντικειμένου: CMC-662-519

Ακροφύσιο airless TITAN για τη σήμανση επιφανειών, συμβόλων κ.λπ.

Γωνία ψεκασμού: 50 μοίρες

Διάμετρος: 1,5 mm: 0,019 ιντσών



## Ακροφύσιο airless για επιφανειακή σήμανση 521

Αριθμός αντικειμένου: CMC-662-521

Ακροφύσιο airless TITAN για τη σήμανση επιφανειών, συμβόλων κ.λπ.

Γωνία ψεκασμού: 50 μοίρες

Διάμετρος: 1,5 mm: 0,021 ιντσών



## Ακροφύσιο airless για σήμανση γραμμών 215

Αριθμός αντικειμένου: CMC-697-215

Ακροφύσιο airless TITAN για τη χάραξη αιχμηρών γραμμών.

Γωνία ψεκασμού: 20 μοίρες

Διάτρηση: 0,015 ιντσών



## Ακροφύσιο airless για σήμανση γραμμής 217

Αριθμός αντικειμένου: CMC-697-217

Ακροφύσιο airless TITAN για τη χάραξη αιχμηρών γραμμών.

Γωνία ψεκασμού: 20 μοίρες

Διάτρηση: 0,017 ιντσών



## Ακροφύσιο airless για σήμανση γραμμών 419

Αριθμός αντικειμένου: CMC-697-419

Ακροφύσιο airless TITAN για τη χάραξη αιχμηρών γραμμών.

Γωνία ψεκασμού: 40 μοίρες

Διάτρηση: 0,019 ιντσών



## Ακροφύσιο airless για σήμανση γραμμών 421

Αριθμός αντικειμένου: CMC-697-421

Ακροφύσιο airless τιτανίου για τη χάραξη αιχμηρών γραμμών.

Γωνία ψεκασμού: 40 μοίρες

Διάτρηση: 0,021 ιντσών



## Ακροφύσιο airless για σήμανση γραμμών 423

Αριθμός αντικειμένου: CMC-697-423

Ακροφύσιο airless TITAN για τη χάραξη αιχμηρών γραμμών.

Γωνία ψεκασμού: 40 μοίρες

Διάτρηση: 0,023 ιντσών



## Ακροφύσιο airless για σήμανση γραμμών 621

Αριθμός αντικειμένου: CMC-697-621

Ακροφύσιο airless TITAN για τη χάραξη αιχμηρών γραμμών.

Γωνία ψεκασμού: 60 μοίρες

Διάτρηση: 0,021 ιντσών



## Ακροφύσιο airless για σήμανση γραμμών 423

Αριθμός αντικειμένου: CMC-697-627

Ακροφύσιο airless TITAN για τη χάραξη αιχμηρών γραμμών.

Γωνία ψεκασμού: 60 μοίρες

Διάτρηση: 0,027 ιντσών



## Ακροφύσιο airless για σήμανση γραμμών 631

Αριθμός αντικειμένου: CMC-697-631

Ακροφύσιο airless TITAN για τη χάραξη αιχμηρών γραμμών.

Γωνία ψεκασμού: 60 μοίρες

Διάτρηση: 0,031 ιντσών



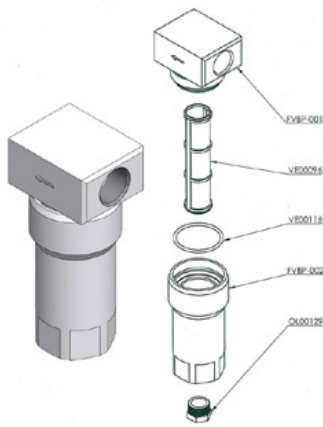
## Μπουκάλι με 250 ml λάδι αντλίας

Αριθμός αντικειμένου: CMC-BIO46

Fluido Bio 46

Κατάλληλο για εμβολοφόρες αντλίες CMC.

Το ειδικό λάδι αποτρέπει την πρόωρη φθορά της αντλίας.



## Έγχρωμο φίλτρο χαμηλής πίεσης FVBP

Αριθμός αντικειμένου: CMC-FVBP

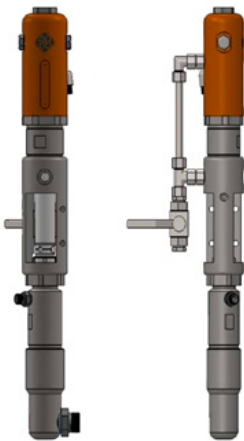
Έγχρωμο φίλτρο χαμηλής πίεσης από αλουμίνιο κατάλληλο για μηχανές σήμανσης CMC.



## Πνευματικός κύλινδρος για μονάδα σήμανσης

Αριθμός αντικειμένου: CMC-GD05

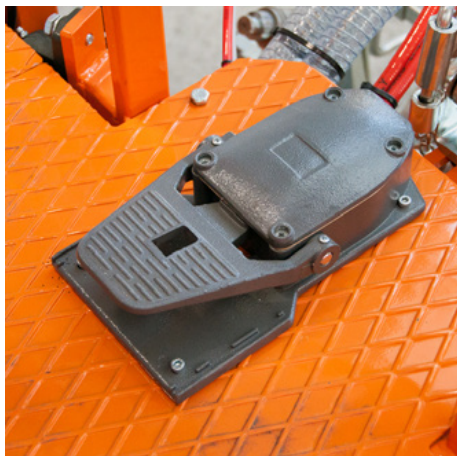
κατάλληλο για μηχανή σήμανσης CMC



## Αντλία χωρίς αέρα CMC P20

Αριθμός αντικειμένου: CMC-P20

Κατάλληλο για την αντλία airless P20 της CMC.



## Πεντάλ ποδιού για την ενεργοποίηση των αυτόματων όπλων

Αριθμός αντικειμένου: CMC-PEDEL





## Ρυθμιστής πίεσης 1/4 ιντσών για σύστημα χρώματος ή πίεσης

Αριθμός αντικειμένου: CMC-PN00064

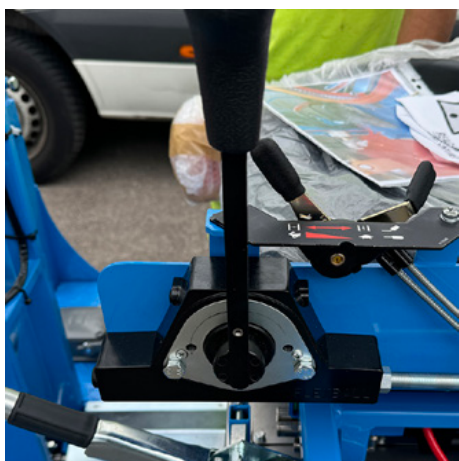
Για τη μετάβαση από τη λειτουργία αντίστροφης έκπλυσης στη λειτουργία σήμανσης.



## Τροχός παραλαβής για κωδικοποιητή

Αριθμός αντικειμένου: CMC-SU00031

Για τη μετάβαση από τη λειτουργία αντίστροφης έκπλυσης στη λειτουργία σήμανσης.



## Μοχλός ελέγχου κίνησης

Αριθμός αντικειμένου: CMC-SU00165  
κατάλληλο για μηχανή σήμανσης CMC



## Σωλήνας βαφής υψηλής πίεσης 1/4" 10 μέτρα

Αριθμός αντικειμένου: CMC-TVAPR1/410MT

Σωλήνας βαφής υψηλής πίεσης

Μήκος: 10 μέτρα  
Σύνδεση: 4 ιντσών



## Σωλήνας βαφής υψηλής πίεσης 1/4" μήκους 15 μέτρων

Αριθμός αντικειμένου: CMC-TVAPR1/415MT

Σωλήνας βαφής υψηλής πίεσης

Μήκος: Μήκος: 15 μέτρα

Σύνδεση: 4 ιντσών



## Εύκαμπτος σωλήνας υψηλής πίεσης 3/8 " L=1500 mm

Αριθμός αντικειμένου: CMC-TVAPR3/815000



## Έγχρωμο φίλτρο υψηλής πίεσης 60 ματιών

Αριθμός αντικειμένου: CMC-VE00062

Κατάλληλο για μηχανή σήμανσης CMC

Μήκος: Μήκος: 145 mm

Διάμετρος 25 mm

Kein Bild verfügbar!

Bitte beachten Sie die Dokumente unter Downloads / Pdf Docs

No picture available!

Please have a look for the documents you will find under Downloads / Pdf Docs

## Αποσβεστήρας παλμού LT. 1

Αριθμός αντικειμένου: CMC-VE00069

κατάλληλο για CMC P20



## Έγχρωμο φίλτρο υψηλής πίεσης 30 ματιών

Αριθμός αντικειμένου: CMC-VE00110  
κατάλληλο για μηχανή σήμανσης CMC

Μήκος: 145 mm  
Διάμετρος: 145 mm: Διάμετρος: 25 mm

---



## Ακροφύσιο airless για επιφανειακή σήμανση 219

Αριθμός αντικειμένου: CMC-200-219



## Ακροφύσιο airless για σήμανση γραμμών 319

Αριθμός αντικειμένου: CMC-202-319



## Ακροφύσιο airless για επιφανειακή σήμανση 219

Αριθμός αντικειμένου: CMC-662-219

Ακροφύσιο airless TITAN για τη σήμανση επιφανειών, συμβόλων κ.λπ.

Γωνία ψεκασμού: 20 μοίρες

Διάτρηση: Πυκνωτής: 0,019 ιντσών



## Ακροφύσιο airless για επιφανειακή σήμανση 421

Αριθμός αντικειμένου: CMC-662-421

Ακροφύσιο airless TITAN για τη σήμανση επιφανειών, συμβόλων κ.λπ.

Γωνία ψεκασμού: 40 μοίρες

Διάτρηση: 0,021 ιντσών



## Ακροφύσιο airless για επιφανειακή σήμανση 423

Αριθμός αντικειμένου: CMC-662-423

Ακροφύσιο airless TITAN για τη σήμανση επιφανειών, συμβόλων κ.λπ.

Γωνία ψεκασμού: 40 μοίρες

Διάτρηση: 0,023 ιντσών



## Ακροφύσιο airless για επιφανειακή σήμανση 519

Αριθμός αντικειμένου: CMC-662-519

Ακροφύσιο airless TITAN για τη σήμανση επιφανειών, συμβόλων κ.λπ.

Γωνία ψεκασμού: 50 μοίρες

Διάμετρος: 1,5 mm: 0,019 ιντσών



## Ακροφύσιο airless για επιφανειακή σήμανση 521

Αριθμός αντικειμένου: CMC-662-521

Ακροφύσιο airless TITAN για τη σήμανση επιφανειών, συμβόλων κ.λπ.

Γωνία ψεκασμού: 50 μοίρες

Διάμετρος: 1,5 mm: 0,021 ιντσών



## Ακροφύσιο airless για σήμανση γραμμών 215

Αριθμός αντικειμένου: CMC-697-215

Ακροφύσιο airless TITAN για τη χάραξη αιχμηρών γραμμών.

Γωνία ψεκασμού: 20 μοίρες

Διάτρηση: 0,015 ιντσών



## Ακροφύσιο airless για σήμανση γραμμής 217

Αριθμός αντικειμένου: CMC-697-217

Ακροφύσιο airless TITAN για τη χάραξη αιχμηρών γραμμών.

Γωνία ψεκασμού: 20 μοίρες

Διάτρηση: 0,017 ιντσών



## Ακροφύσιο airless για σήμανση γραμμών 419

Αριθμός αντικειμένου: CMC-697-419

Ακροφύσιο airless TITAN για τη χάραξη αιχμηρών γραμμών.

Γωνία ψεκασμού: 40 μοίρες

Διάτρηση: 0,019 ιντσών



## Ακροφύσιο airless για σήμανση γραμμών 421

Αριθμός αντικειμένου: CMC-697-421

Ακροφύσιο airless τιτανίου για τη χάραξη αιχμηρών γραμμών.

Γωνία ψεκασμού: 40 μοίρες

Διάτρηση: 0,021 ιντσών



## Ακροφύσιο airless για σήμανση γραμμών 423

Αριθμός αντικειμένου: CMC-697-423

Ακροφύσιο airless TITAN για τη χάραξη αιχμηρών γραμμών.

Γωνία ψεκασμού: 40 μοίρες

Διάτρηση: 0,023 ιντσών



## Ακροφύσιο airless για σήμανση γραμμών 621

Αριθμός αντικειμένου: CMC-697-621

Ακροφύσιο airless TITAN για τη χάραξη αιχμηρών γραμμών.

Γωνία ψεκασμού: 60 μοίρες

Διάτρηση: 0,021 ιντσών



## Ακροφύσιο airless για σήμανση γραμμών 423

Αριθμός αντικειμένου: CMC-697-627

Ακροφύσιο airless TITAN για τη χάραξη αιχμηρών γραμμών.

Γωνία ψεκασμού: 60 μοίρες

Διάτρηση: 0,027 ιντσών



## Ακροφύσιο airless για σήμανση γραμμών 631

Αριθμός αντικειμένου: CMC-697-631

Ακροφύσιο airless TITAN για τη χάραξη αιχμηρών γραμμών.

Γωνία ψεκασμού: 60 μοίρες

Διάτρηση: 0,031 ιντσών



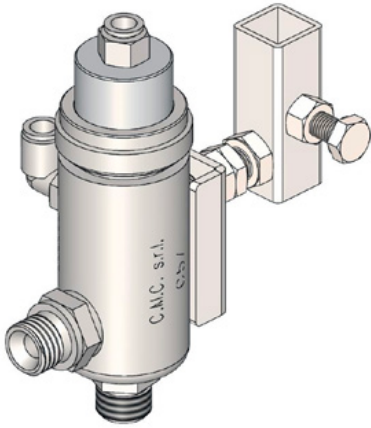
## Μπουκάλι με 250 ml λάδι αντλίας

Αριθμός αντικειμένου: CMC-BIO46

Fluido Bio 46

Κατάλληλο για εμβολοφόρες αντλίες CMC.

Το ειδικό λάδι αποτρέπει την πρόωρη φθορά της αντλίας.

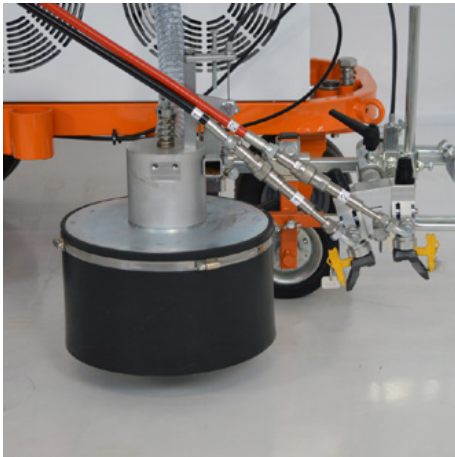


## Αυτόματο πιστόλι airless - Μοντέλο C57

Αριθμός αντικειμένου: CMC-C57

Αυτόματο πιστόλι airless C57

Το πιστόλι ανοίγει και κλείνει με πνευματικό έλεγχο.



## Σύστημα γυάλινων χαντρών με κωνικό αναδευτήρα γυάλινων χαντρών

Αριθμός αντικειμένου: CMC-DISPERLAR30-CON

Σύστημα διασποράς γυάλινων σφαιριδίων βαρύτητας με ειδικό σύστημα εξόδου.

Αυτό αποτρέπει το φύσημα των αντανακλαστικών γυάλινων σφαιριδίων μέσω της ποδιάς και έτσι μειώνεται η ποσότητα του χρησιμοποιούμενου υλικού.



## Line-Gap-Automat C8000

Αριθμός αντικειμένου: CMC-EL00032

C8000 Line Gap Machine:

CMC Line Gap Machine για μηχανές σήμανσης CMC.

Σημειώστε επίσης τα προϊόντα της RMCD - Συσκευή ελέγχου οδικής σήμανσης.





## Αυτόματη μέτρηση γραμμής-διακένου με μέτρηση διαδρομής αντλίας C9000

Αριθμός αντικειμένου: CMC-EL00039

**C9000 - Αυτόματο μηχάνημα γραμμής-κενών**

Αυτόματο μηχάνημα CMC line-gar με μέτρηση της διαδρομής της αντλίας για μηχανές σήμανσης CMC.

Λάβετε επίσης υπόψη σας τα προϊόντα της RMCD - Συσκευή ελέγχου σήμανσης οδών.

---



## Πίνακας φωτισμού 90 x 90 cm με 13 λαμπτήρες

Αριθμός αντικειμένου: CMC-Panel9090\_13L

---



## Πρότυπο RMCD

Αριθμός αντικειμένου: RMCD-STD

Με το RMCD-Road Marking Control Device STANDARD, έχουμε αναπτύξει ένα εντελώς νέο σύστημα για τη λειτουργία των μηχανημάτων σήμανσης οδών με μεγαλύτερη ευκολία, βασισμένο στο σύστημα λεωφορείου RMCD-CAN. Το μεταβλητά διαμορφώσιμο σύστημα προσφέρει ένα ευρύ φάσμα εφαρμογών.

---